

Allgemeine Bauartgenehmigung

Eine vom Bund und den Ländern gemeinsam
getragene Anstalt des öffentlichen Rechts

**Zulassungs- und Genehmigungsstelle
für Bauprodukte und Bauarten**

Datum:

21.07.2023

Geschäftszeichen:

III 34-1.19.14-33/20

Nummer:

Z-19.14-2652

Geltungsdauer

vom: **21. Juli 2023**

bis: **21. Juli 2028**

Antragsteller:

Arnold Brandschutzglas Vertriebs GmbH

Kastanienstraße 10
09356 St. Egidien

HERO-FIRE GmbH

Industriestr. 1
26906 Dersum

Gegenstand dieses Bescheides:

**Bauart zum Errichten der Brandschutzverglasung "Fire-Ho 90"
der Feuerwiderstandsklasse F 90 nach DIN 4102-13**

Der oben genannte Regelungsgegenstand wird hiermit allgemein bauaufsichtlich genehmigt.
Dieser Bescheid umfasst 18 Seiten und 27 Anlagen.

DIBt

I ALLGEMEINE BESTIMMUNGEN

- 1 Mit der allgemeinen Bauartgenehmigung ist die Anwendbarkeit des Regelungsgegenstandes im Sinne der Landesbauordnungen nachgewiesen.
- 2 Dieser Bescheid ersetzt nicht die für die Durchführung von Bauvorhaben gesetzlich vorgeschriebenen Genehmigungen, Zustimmungen und Bescheinigungen.
- 3 Dieser Bescheid wird unbeschadet der Rechte Dritter, insbesondere privater Schutzrechte, erteilt.
- 4 Dem Anwender des Regelungsgegenstandes sind, unbeschadet weitergehender Regelungen in den "Besonderen Bestimmungen", Kopien dieses Bescheides zur Verfügung zu stellen. Zudem ist der Anwender des Regelungsgegenstandes darauf hinzuweisen, dass dieser Bescheid an der Anwendungsstelle vorliegen muss. Auf Anforderung sind den beteiligten Behörden ebenfalls Kopien zur Verfügung zu stellen.
- 5 Dieser Bescheid darf nur vollständig vervielfältigt werden. Eine auszugsweise Veröffentlichung bedarf der Zustimmung des Deutschen Instituts für Bautechnik. Texte und Zeichnungen von Werbeschriften dürfen diesem Bescheid nicht widersprechen, Übersetzungen müssen den Hinweis "Vom Deutschen Institut für Bautechnik nicht geprüfte Übersetzung der deutschen Originalfassung" enthalten.
- 6 Dieser Bescheid wird widerruflich erteilt. Die Bestimmungen können nachträglich ergänzt und geändert werden, insbesondere, wenn neue technische Erkenntnisse dies erfordern.
- 7 Dieser Bescheid bezieht sich auf die von dem Antragsteller im Genehmigungsverfahren zum Regelungsgegenstand gemachten Angaben und vorgelegten Dokumente. Eine Änderung dieser Genehmigungsgrundlagen wird von diesem Bescheid nicht erfasst und ist dem Deutschen Institut für Bautechnik unverzüglich offenzulegen.

II BESONDERE BESTIMMUNGEN

1 Regelungsgegenstand und Anwendungsbereich

1.1 Regelungsgegenstand

1.1.1 Die allgemeine Bauartgenehmigung gilt für das Errichten der Brandschutzverglasung, "FIRE-Ho-90" genannt, als Bauteil der Feuerwiderstandsklasse F 90 nach DIN 4102-13¹.

1.1.2 Die Brandschutzverglasung ist im Wesentlichen aus folgenden Bauprodukten, jeweils nach Abschnitt 2.1.1, zu errichten:

- für den Rahmen:
 - Profile aus Vollholz
- für die Verglasung:
 - Scheiben
 - Scheibenaufleger
 - Scheibendichtungen
 - Glashalteleisten
- Befestigungsmitteln
- Fugenmaterialien

1.2 Anwendungsbereich

1.2.1 Der Regelungsgegenstand ist mit dieser allgemeinen Bauartgenehmigung als Bauart zur Errichtung von nichttragenden Innenwänden bzw. zur Ausführung lichtdurchlässiger Teilflächen in Innenwänden nachgewiesen und darf - unter Berücksichtigung bauordnungsrechtlicher Maßgaben - angewendet werden (s. auch Abschnitt 1.2.3).

Bei Verwendung von Scheiben aus Mehrscheiben-Isolierglas nach Abschnitt 2.1.1.2.1 und unter Berücksichtigung von Abschnitt 1.2.3 darf die Brandschutzverglasung auch zur Errichtung von nichttragenden Außenwänden bzw. zur Errichtung lichtdurchlässiger Teilflächen in Außenwänden angewendet werden.

1.2.2 Die nach dieser allgemeinen Bauartgenehmigung errichtete Brandschutzverglasung erfüllt die Anforderungen der Feuerwiderstandsklasse F 90 bei einseitiger Brandbeanspruchung, jedoch unabhängig von der Richtung der Brandbeanspruchung.

1.2.3 Die Brandschutzverglasung ist in brandschutztechnischer Hinsicht nachgewiesen. Weitere Nachweise der Gebrauchstauglichkeit und der Dauerhaftigkeit der Gesamtkonstruktion sind mit dieser allgemeinen Bauartgenehmigung nicht erbracht.

Sofern Anforderungen an den Wärmeschutz gestellt werden, sind die Nachweise unter Berücksichtigung von Abschnitt 2.2.2 zu führen.

Die Anwendung des Regelungsgegenstandes ist nicht nachgewiesen, wo nach bauaufsichtlichen Vorschriften Anforderungen an den Schallschutz gestellt werden.

1.2.4 Die Brandschutzverglasung ist bei vertikaler Anordnung (Einbaulage 90 °) in/an

- Massivwände bzw. -decken oder
- Wände aus Gipsplatten, jedoch nur seitlich,
- mit nichtbrennbaren² Bauplatten bekleidete Stahlträger oder -stützen, sofern diese wiederum über ihre gesamte Länge bzw. Höhe an raumabschließende, mindestens ebenso feuerwiderstandsfähige Bauteile angeschlossen sind, jeweils nach Abschnitt 2.3.3.1, anzuschließen.

¹ DIN 4102-13:1990-05 Brandverhalten von Baustoffen und Bauteilen; Brandschutzverglasungen; Begriffe, Anforderungen und Prüfungen

- Diese an die Brandschutzverglasung allseitig angrenzenden Bauteile müssen mindestens feuerbeständig² sein.
- 1.2.5 Die zulässige Höhe der Brandschutzverglasung beträgt maximal 4500 mm.
Die Länge der Brandschutzverglasung ist nicht begrenzt.
- 1.2.6 Die Brandschutzverglasung ist so in Teilflächen zu unterteilen, dass maximale Einzelglasflächen gemäß Abschnitt 2.1.1.2.1 entstehen.
Bei Verwendung von Verbundglasscheiben nach Abschnitt 2.1.1.2.1 mit den dort aufgeführten Abmessungen, dürfen maximal zwei Scheiben seitlich nebeneinander im Hochformat als sog. Silikonfugenverglasung ausgeführt werden.
In einzelne Teilflächen der Brandschutzverglasung dürfen anstelle der Scheiben Ausfüllungen nach Abschnitt 2.1.1.5.1 mit den Maximalabmessungen
- 1250 x 2300 mm im Hochformat oder
 - 1000 x 2500 mm im Hoch- bzw. Querformat
- ausgeführt werden.
- 1.2.7 Die Brandschutzverglasung darf unter Berücksichtigung der Bestimmungen des Abschnitts 2.3.2.3.2 auf ihren Grundriss bezogene Eckausbildungen erhalten, sofern der eingeschlossene Winkel zwischen $\geq 90^\circ$ und $< 180^\circ$ beträgt.
- 1.2.8 Die Brandschutzverglasung ist für die Ausführung in Verbindung mit Fenstern mit Feuer- und Rauchschutzeigenschaften gemäß Abschnitt 2.1.2.1, jedoch nur solche ohne Seiten- und/oder Oberteile, nachgewiesen.
Über die Zulässigkeit der Verwendung von Fenstern mit Feuer- und Rauchschutzeigenschaften in äußeren Wänden, insbesondere hinsichtlich Ausführung, Anordnung und Größe entscheidet die zuständige Bauaufsichtsbehörde in jedem Verwendungsfall, sofern nicht bauaufsichtliche Vorschriften die Zulässigkeit regeln.
- 1.2.9 Sofern nach bauaufsichtlichen Vorschriften Anforderungen an die Absturzsicherheit ohne Brandeinwirkung³ gestellt werden, sind die Bestimmungen nach Abschnitt 2.2.3 zu beachten.
- 1.2.10 Die Brandschutzverglasung darf nicht planmäßig der Aussteifung anderer Bauteile dienen.

2 Bestimmungen für Planung, Bemessung und Ausführung

2.1 Planung

2.1.1 Bestandteile der Brandschutzverglasung

2.1.1.1 Rahmen

2.1.1.1.1 Rahmenprofile

Für den Rahmen der Brandschutzverglasung, bestehend aus Pfosten und Riegeln, sind Profile aus

- Vollholz nach DIN EN 14081-1⁴, in Verbindung mit DIN 20000-5⁵ oder
- Brettschichtholz nach DIN EN 14080⁶ in Verbindung mit DIN 20000-3⁷,

² Bauaufsichtliche Anforderungen, Klassen und erforderliche Leistungsangaben gemäß der Technischen Regel A 2.2.1.2 (Anhang 4) der Muster-Verwaltungsvorschrift Technische Baubestimmungen (MVV TB), Ausgabe 2023/1, s. www.dibt.de

³ Die Nachweise der Absturzsicherheit sind - entsprechend bauaufsichtlichen Maßgaben - für die Anwendung der Brandschutzverglasung unter Normalbedingungen (sog. Kaltfall), d. h. nicht unter gleichzeitiger Berücksichtigung des Brandfalles, zu führen.

⁴ DIN EN 14081-1:2005+A1:2011 Holzbauwerke nach Festigkeit sortiertes Bauholz für tragende Zwecke mit rechteckigem Querschnitt – Teil 1: Allgemeine Anforderungen

⁵ DIN 20000-5:2016-06 Anwendung von Bauprodukten in Bauwerken - Teil 5: Nach Festigkeit sortiertes Bauholz für tragende Zwecke mit rechteckigem Querschnitt

⁶ DIN EN 14080:2013-09 Holzbauwerke - Brettschichtholz - Anforderungen

⁷ DIN 20000-3:2015-02 Anwendung von Bauprodukten in Bauwerken – Teil 3: Brettschichtholz und Balkenschichtholz nach DIN EN 14080

charakteristischer Wert der Rohdichte: für Nadelholz $\rho_k \geq 450 \text{ kg/m}^3$ bzw. für Laubholz $\rho_k \geq 500 \text{ kg/m}^3$, jeweils mit den Mindestabmessungen entsprechend nachfolgender Tabelle, zu verwenden.

Tabelle 1:

Profiltyp und -Verwendung	Profil-Mindestabmessungen, Ansichtsbreite [mm] x Tiefe [mm]
Pfosten und Riegel	30 x 135
Profile für Profilkopplungen	40 ($\geq 20 + \geq 20$) x 135
Randpfosten bei Ausführung an Massivbauteilen	30 x 135
Randpfosten bei Ausführung an Wänden aus Gipsplatten	20 x 135
Randpfosten bei Anordnung der Brandschutzverglasung vor angrenzenden Bauteilen	160 x 135

Wahlweise dürfen gefräste Rahmenprofile gemäß Anlage 2 für nur einseitig anzuordnende Glashalteleisten verwendet werden. Die Stärke des Profilanschlags muss $\geq 30 \text{ mm}$ betragen.

Der Profilanschlag darf

- auf Seite des Isolierpaketes des Mehrscheiben-Isolierglases nach Abschnitt 2.1.1.2.1 Tabelle 2 (linkseitig abgebildet in Anlage 25 und 27) bzw.
- bei Ausführung mit einer Ausfüllung nach Abschnitt 2.1.1.5.1 eine Tiefe Stärke von $\geq 20 \text{ mm}$ aufweisen.

2.1.1.1.2 Profilkopplungen

Sofern Profilkopplungen ausgeführt werden, sind hierfür zwei Rahmenprofile aus Vollholz nach Abschnitt 2.1.1.1.1 wie folgt zu verwenden:

- genietet, mit zweireihig angeordneten Fremdfedern aus
 - Laubholz nach DIN EN 14081-1⁴, in Verbindung mit DIN 20000-5⁵, charakteristischer Wert der Rohdichte: $\rho_k \geq 500 \text{ kg/m}^3$, oder
- genietet, mit einer 5 mm dicken Flachfeder aus
 - Vollholz nach DIN EN 14081-1⁴, in Verbindung mit DIN 20000-5⁵, oder
 - organisch gebundenen Holzwerkstoffplatten nach DIN EN 13986⁸ und DIN 20000-1⁹, jeweils mit einem charakteristischen Wert der Rohdichte von $\rho_k \geq 450 \text{ kg/m}^3$, oder
- ausgeführt mit einem 5 mm tiefen Stufenfalz in der Bauteilmitte, oder
- stumpf gestoßen, oder
- ausgeführt mit einer zweireihigen Schlitz- und Zapfenverbindung, und jeweils in Verbindung mit
 - Schraubenschrauben $\geq \emptyset 5 \times 35 \text{ mm}$ und
 - einem normalentflammbaren² geeigneten Klebstoff (Leim) auf Basis von Polyvinylacetat (PVAC) nach DIN EN 923¹⁰, je nach Anwendung mit der erforderlichen Beanspruchungsgruppe nach DIN EN 204¹¹

⁸ DIN EN 13986:2015-06 Holzwerkstoffe zur Verwendung im Bauwesen - Eigenschaften, Bewertung der Konformität und Kennzeichnung
⁹ DIN 20000-1:2017-06 Anwendung von Bauprodukten in Bauwerken - Teil 1: Holzwerkstoffe

2.1.1.1.3 Rahmenverbindungen

Für die Eck-, Kreuz- und T-Stöße des Rahmens entsprechend Anlage 21 und 22 als Zapfen-, Dübel-, oder Lamello-Verbindungen müssen - je nach Ausführung - folgende Bauprodukte verwendet werden:

- Schraubenschrauben $\geq \varnothing 5 \times 60$ mm
- Dübel $\varnothing 8$ mm aus Vollholz nach DIN EN 14081-1⁴ in Verbindung mit DIN 20000-5⁵
- 4 mm dicke Lamellen-Formfedern aus Vollholz nach DIN EN 14081-1⁴ in Verbindung mit DIN 20000-5⁵
- ein normalentflammbarer² geeigneter Klebstoff (Leim) auf Basis von Polyvinylacetat (PVAC) nach DIN EN 92310, je nach Anwendung mit der erforderlichen Beanspruchungsgruppe nach DIN EN 204¹¹

2.1.1.2 Verglasung

2.1.1.2.1 Scheiben

Für Brandschutzverglasungen nach dieser allgemeinen Bauartgenehmigung sind folgende mindestens normalentflammbare² Scheiben des Unternehmens HERO-FIRE GmbH, Dersum, oder des Unternehmens Arnold Brandschutzglas Vertriebs-GmbH, Sankt Egidien, entsprechend folgender Tabelle zu verwenden.

Tabelle 2:

Scheibentyp	maximale Scheibenabmessungen		s. Anlage
	Hochformat [mm]	Querformat [mm]	
Verbundglasscheiben nach DIN EN 14449¹²			
"HERO-FIRE 90" "ARNOLD-FIRE 90"	mit ESG ≥ 5 oder VSG ≥ 8 : 1500 x 3000 mit ESG ≥ 6 mm oder VSG ≥ 12 mm: 1350 x 3500	2590 x 1500	24 26
"HERO-FIRE 90" und "ARNOLD-FIRE 90" maximal 2 Scheiben nebeneinander als Silikonfugenverglasung	2 x 1550 x 3000 2 x 1350 x 3500		6
Mehrscheiben-Isolierglas nach DIN EN 1279-5¹³			
"HERO-FIRE 90 ISO" 2-fach-ISO und 3-fach-ISO	mit ESG ≥ 5 oder VSG ≥ 8 : 1500 x 3000 mit ESG ≥ 6 mm oder VSG ≥ 12 mm: 1250 x 3500 mit ESG ≥ 6 mm oder VSG ≥ 6 mm: 1700 x 3010	2590 x 1500	25 27

¹⁰ DIN EN 923:2016-03 Klebstoffe – Benennungen und Definitionen
¹¹ DIN EN 204:2016-11 Klassifizierung von thermoplastischen Holzklebstoffen für nichttragende Anwendungen
¹² DIN EN 14449:2005-07 Glas im Bauwesen - Verbundglas und Verbund-Sicherheitsglas - Konformitätsbewertung/Produktnorm
¹³ DIN EN 1279-5:2010-11 Glas im Bauwesen - Mehrscheiben-Isolierglas - Teil 5: Konformitätsbewertung

2.1.1.2.2 Scheibenaufleger

Als Scheibenaufleger sind ≥ 3 mm dicke Klötzchen

- aus einem Hartholz nach DIN EN 14081-1⁴, in Verbindung mit DIN 20000-5⁵ oder
- vom Typ "Flammi 12" des Unternehmens Rolf Kuhn GmbH, Erndtebrück, zu verwenden (s. Anlage 3).

2.1.1.2.3 Scheibendichtungen

a) Im Brandfall aufschäumende Produkte

Es sind umlaufend folgende, mindestens normalentflammbare² Produkte zu verwenden:

- zwischen den Stirnseiten der Scheiben und den Rahmenprofilen (im Falzgrund):
 - Bei Verbundglasscheiben nach Tabelle 2:
 - "Flexpress 100", mit einer Leistungserklärung Nr. 110/02/2012 vom 02.12.2020, Abmessungen: 25 (Breite) x 1 mm, oder
 - "Flexpan 200", mit einer Leistungserklärung Nr. 002/02/2012 vom 02.12.2020, Abmessungen: 30 (Breite) x 2 mm
 - bei Mehrscheiben-Isolierglas nach Tabelle 2:
 - "Flexpress 100", Abmessungen: 40 (Breite) x 1 mm, oder
 - "Flexpan 200", Abmessungen: 40 (Breite) x 2 mm
- zwischen den Stirnseiten der Scheiben und der Mineralwolle bei Ausführung des gleitenden Deckenanschlusses:
 - bei Verbundglasscheiben nach Tabelle 2:
 - "Flexpan 200", Abmessungen 30 x 2 mm
 - bei Mehrscheiben-Isolierglas nach Tabelle 2:
 - "Flexpan 200", Abmessungen 50 x 2 mm

b) Dichtungsstreifen

Zwischen den Scheiben und den Glashalteleisten bzw. Rahmenprofilen darf wahlweise ein

- 3 mm dicker und 12 mm breiter normalentflammbarer² Dichtungsstreifen des Typs "Kerafix 2000" gemäß allgemeinem bauaufsichtlichen Prüfzeugnis Nr. P-3074/3439-MPA BS oder
- normalentflammbares² Fugendichtband verwendet werden.

c) Versiegelung

Für das Versiegeln/Ausfüllen

- aller seitlichen Fugen zwischen den Scheiben bzw. der Ausfüllung und den Glashalteleisten bzw. den Rahmenprofilen
- der ≤ 6 mm dicken Fuge zwischen zwei nebeneinander angeordneten Verbundglasscheiben nach Abschnitt 2.1.1.2.1 als sog. Silikonfugenverglasung

ist ein mindestens normalentflammbarer² Silikon-Dichtstoff nach DIN EN 15651-2¹⁴ zu verwenden.

2.1.1.2.4 Glashalteleisten

Als Glashalteleisten sind Profile aus Vollholz nach DIN EN 14081-1⁴, in Verbindung mit DIN 20000-5⁵, charakteristischer Wert der Rohdichte: $\rho_k \geq 450 \text{ kg/m}^3$ (Nadelholz) bzw. $\rho_k \geq 500 \text{ kg/m}^3$ (Laubholz), mit den Mindestabmessungen: 20 (Ansichtsbreite) x 30 mm, zu verwenden.

¹⁴ DIN EN 15651-2:2012-12 Fugendichtstoffe für nicht tragende Anwendungen in Gebäuden und Fußgängerwegen - Teil 2: Fugendichtstoffe für Verglasungen

Als Befestigungsmittel sind

- Schraubenschrauben $\geq \text{Ø } 3,5 \times 35$ mm oder
- Stahlstifte $\geq 1 \times 1,23 \times 40$ mm

zu verwenden.

2.1.1.3 Befestigungsmittel

2.1.1.3.1 Für die Befestigung der Rahmenprofile der Brandschutzverglasung an den angrenzenden Massivbauteilen sind Befestigungsmittel gemäß den Technischen Baubestimmungen zu verwenden. Im Bauartgenehmigungs-Verfahren wurden Dübel $\text{Ø} \geq 10$ mm und Schraubenschrauben $\text{Ø} \geq 6$ mm, wahlweise in Verbindung mit ≥ 2 mm dicken gekröpften Mauerankern aus Stahlblech nach DIN EN 10025-1¹⁵, oder Maueranker nach DIN EN 845-1¹⁶ $\text{Ø} \geq 6$ mm, nachgewiesen.

2.1.1.3.2 Für die Befestigung der Rahmenprofile der Brandschutzverglasung an den

- Ständerprofilen bzw. der Laibung der angrenzenden Wand aus Gipsplatten und
- angrenzenden bekleideten Stahlbauteilen

sind Schraubenschrauben $\text{Ø} \geq 6$ mm - gemäß den statischen Erfordernissen - zu verwenden.

2.1.1.4 Fugenmaterialien

In allen Fugen zwischen dem Rahmen der Brandschutzverglasung und den angrenzenden Bauteilen müssen nichtbrennbare² Baustoffe verwendet werden, z. B. nichtbrennbare² Mineralwolle¹⁷ nach DIN EN 13162¹⁸,

Für das optionale Versiegeln bzw. Abdecken ist ein normalentflammbarer² Dichtstoff nach DIN EN 15651-1¹⁹ zu verwenden.

Wahlweise dürfen Deckleisten aus

- Vollholz,
- Aluminium oder
- Stahl,

verwendet werden.

Wahlweise darf für das Ausfüllen der Fugen ein normalentflammbarer² 1K-PU-Schaum vom Typ "Purlogic Top" gemäß allgemeinem bauaufsichtlichen Prüfzeugnis P-ND S04-1169, in Verbindung mit einer nichtbrennbaren² Mineralfaserdichtschnur "RP 55" gemäß allgemeinem bauaufsichtlichen Prüfzeugnis P-MPA-E-06-531, Durchmesser $\text{Ø } 30$ mm, verwendet werden. Für die Versiegelung bzw. als Abdeckung sind der vorgenannte normalentflammbare² Dichtstoff bzw. ein schwerentflammbares² Fugenband des Typs "VKP Plus" des Unternehmens Adolf Würth GmbH & Co. KG, Künzelsau-Gaisbach, zu verwenden.

2.1.1.5 Sonstige Bestandteile

2.1.1.5.1 Bauprodukte für Ausfüllungen

Werden nach Abschnitt 1.2.6 in einzelnen Teilflächen der Brandschutzverglasung (z. B. im Brüstungs- oder Zwischendeckenbereich) Ausfüllungen anstelle von Scheiben angeordnet, sind hierfür Ausführungen entsprechend Anlage 5, mit den dort aufgeführten maximalen Abmessungen aus folgenden Bauprodukten nachgewiesen:

15	DIN EN 10025-1:2005-02	Warmgewalzte Erzeugnisse aus Baustählen - Teil 1: Allgemeine technische Lieferbedingungen
16	DIN EN 845-1:2016-12	Festlegungen für Ergänzungsbauteile für Mauerwerk - Teil 1: Maueranker, Zugbänder, Auflager und Konsolen
17	Im allgemeinen Bauartgenehmigungs-Verfahren wurde der Regelungsgegenstand mit Mineralwolle nachgewiesen, die folgende Leistungsmerkmale/Kennwerte aufwies: nichtbrennbar, Schmelzpunkt ≥ 1000 °C	
18	DIN EN 13162:2015-04	Wärmedämmstoffe für Gebäude – Werkmäßig hergestellte Produkte aus Mineralwolle (MW) – Spezifikation
19	DIN EN 15651-1:2012-12	Fugendichtstoffe für nicht tragende Anwendungen in Gebäuden und Fußgängerwegen - Teil 1: Fugendichtstoffe für Fassadenelemente

- 30 mm dicke nichtbrennbare² Mineralwolle¹⁷ nach DIN EN 13162¹⁸, Rohdichte: $\rho_k \geq 30 \text{ kg/m}^3$
- mit umseitig angeordneten, 2 x 15 mm bzw. 30 mm dicken Brandschutzplatten vom Typ "PROMATECT-H" mit der Leistungserklärung Nr. 0749-CPR-06/0206-2022/1
- beidseitig außen angeordneten, 5 mm dicken Sperrholzplatten aus Nadelholz nach DIN EN 13986⁸ und DIN 20000-1⁹, Rohdichte: $\rho_k \geq 450 \text{ kg/m}^3$
- Zwischenlagen aus 15 mm dicken Brandschutzplatten vom Typ "PROMATECT-H" mit der Leistungserklärung Nr. 0749-CPR-06/0206-2022/1, in Verbindung mit
- Senkkopfschrauben vom Typ "Assy" 3.0, $\varnothing 4,5 \times 60 \text{ mm}$
- Auf den Ständer- und Riegelprofilen (im Falzgrund) sind im Brandfall aufschäumende Produkte, wahlweise der Typen
 - "Flexpress 100", mit der Leistungserklärung Nr. 110/02/2012 vom 02.12.2020 Abmessungen: 25 (Breite) x 1 mm (Dicke), oder
 - "Flexpan 200 NG-A", mit der Leistungserklärung Nr. 105/02/2012 vom 01.12.2020, Abmessungen: 40 (Breite) x 2 mm (Dicke),jeweils umlaufend um die Ausfüllung, zu verwenden.

2.1.1.5.2 Bauprodukte für die Ausführung mit Eckausbildungen

Sofern die Brandschutzverglasung gemäß Abschnitt 1.2.7 mit auf den Grundriss bezogenen Eckausbildungen ausgeführt wird, sind folgende Bauprodukte zu verwenden:

- Eckprofile aus
 - Nadelholz oder Buche, charakteristischer Wert der Rohdichte: $\rho_k \geq 450 \text{ kg/m}^3$, mit den Abmessungen
 - bei Eckausbildungen in 90° : $\geq 150 \times 150 \text{ mm}$
 - bei Eckausbildungen in $> 90^\circ$ bis $< 180^\circ$: $\geq 150 \times 20 \text{ mm}$, oder
 - Laubholz, charakteristischer Wert der Rohdichte: $\rho_k \geq 500 \text{ kg/m}^3$, mit den Abmessungen
 - bei Eckausbildungen in 90° : $\geq 135 \times 135 \text{ mm}$
 - bei Eckausbildungen in $> 90^\circ$ bis $< 180^\circ$: $\geq 135 \times 20 \text{ mm}$
- Profile (sog. Beilagen) aus
 - Vollholz nach DIN EN 14081-1²⁰, in Verbindung mit DIN 20000-5²¹ oder
 - Brettschichtholz nach DIN EN 14080⁶ in Verbindung mit DIN 20000-3⁷, Abmessungen: 20 mm x 135 mm in Verbindung mit Schrauben $\geq \varnothing 5 \times 40 \text{ mm}$

2.1.1.5.3 Bauprodukte für einen gleitenden oberen Anschluss

Sofern die Brandschutzverglasung als sog. Einlochverglasung ausgeführt wird, darf der obere Anschluss als sog. Gleitender Anschluss, unter Verwendung folgender Bauprodukte entsprechend Anlage 10 ausgeführt werden:

- Für die Glashalteleisten Profile nach Abschnitt 2.1.1.2.4, jedoch mit den Mindestabmessungen: 50 (Ansichtsbreite) x 38 mm
- Schrauben $\geq \varnothing 6 \times 80 \text{ mm}$
- Für die Ausfüllung des Hohlraumes zwischen den Profilen (im Falzgrund): nichtbrennbare² Mineralwolle¹⁷ nach DIN EN 13162¹⁸

²⁰ DIN EN 14081-1:2005+A1:2011 Holzbauteile nach Festigkeit sortiertes Bauholz für tragende Zwecke mit rechteckigem Querschnitt – Teil 1: Allgemeine Anforderungen

²¹ DIN 20000-5:2016-06 Anwendung von Bauprodukten in Bauwerken - Teil 5: Nach Festigkeit sortiertes Bauholz für tragende Zwecke mit rechteckigem Querschnitt

2.1.1.5.4 Bauprodukte für Oberflächenbekleidungen

Wahlweise dürfen die Glashalteleisten oder/und Rahmenprofile mit einer zusätzlichen, mindestens normalentflammbar² Bekleidung aus mindestens 0,5 mm dicken Holzwerkstoffen, Furnieren, Schichtpressstoffplatten bzw. Blechen aus einer Aluminiumlegierung oder Metall, verwendet werden.

2.1.2 Entwurf

2.1.2.1 Ausführung in Verbindung mit Fenstern mit Feuer- und Rauchschutzeigenschaften

Sofern die Brandschutzverglasung nach Abschnitt 1.2.8 bei Anwendung als Außenwand bzw. in Außenwänden in Verbindung mit Fenstern mit Feuer- und Rauchschutzeigenschaften ausgeführt wird, gilt für die Anwendung der ein- oder zweiflügeligen Drehflügel Fenster "TSH feuerbeständiges Brandschutzfenster mit Öffnungsflügel" nach DIN EN 16034²² in Verbindung mit DIN EN 14351-1²³ (s. Mitteilung der Europäischen Kommission²⁴):

- in der Leistungserklärung müssen mindestens folgende Leistungseigenschaften ausgewiesen sein:
 - Feuerwiderstandsfähigkeit²⁵: EI₂ 90-S_a C₂²⁶
 - Die für den Anwendungsfall erforderlichen Leistungsmerkmale nach DIN EN 14351-1²³ (z. B. Wärme- und/oder Schallschutz, Gebrauchstauglichkeit) müssen nachgewiesen sein.
 - Die Anwendung einer Feststellanlage ist nicht zulässig.

Für die Außenanwendung müssen zusätzlich die Klimaeinflüsse gemäß Klasse 2(d) und (e) nach DIN EN 12219²⁷ nachgewiesen sein.

Die Fenster mit Feuer- und Rauchschutzeigenschaften wurden mit den folgenden Abmessungen in der Brandschutzverglasung in brandschutztechnischer Hinsicht nachgewiesen:

- für einflügelige Fenster:

Rahmenaußenmaß RAM [mm]	Breite B [mm]	≤ 1100
	Höhe H [mm]	≤ 1780
Lichter Durchgang LD [mm]	Breite B [mm]	≤ 948
	Höhe H [mm]	≤ 1626

- für zweiflügelige Fenster:

Rahmenaußenmaß RAM [mm]	Breite B [mm]	≤ 2700
	Höhe H [mm]	≤ 2770
Lichter Durchgang LD [mm]	Breite B [mm]	≤ 2540
	Höhe H [mm]	≤ 2612

2.2 Bemessung

2.2.1 Standsicherheit und diesbezügliche Gebrauchstauglichkeit

2.2.1.1 Allgemeines

2.2.1.1.1 Für jeden Anwendungsfall ist in einer statischen Berechnung die ausreichende Bemessung aller statisch beanspruchten Teile der Brandschutzverglasung sowie deren Anschlüsse für die

- ²² DIN EN 16034:2014-12 Türen, Tore und Fenster – Produktnorm, Leistungseigenschaften – Feuer- und/oder Rauchschutzeigenschaften
- ²³ DIN EN 14351-1:2016-12 Fenster und Türen - Produktnorm, Leistungseigenschaften- Teil1: Fenster und Außentüren
- ²⁴ Amtsblatt der Europäischen Union C92 vom 09.03.2018: Mitteilung der Kommission 2018/C092/06
- ²⁵ Die mindestens erforderlichen Leistungen müssen für beide Seiten des Abschlusses erklärt sein.
- ²⁶ Festlegungen zur Prüfzyklenanzahl für die Dauerfunktionsprüfungen (Klassifizierung unter Einhaltung der Kriterien nach EN 14600:2005):
- ²⁷ DIN EN 12219:2000-06 Türen, Klimaeinflüsse, Anforderungen und Klassifizierung

Beanspruchbarkeit der Brandschutzverglasung unter Normalbedingungen, d. h. nicht unter gleichzeitiger Berücksichtigung des Brandfalles, nachzuweisen.

Die Bauteile über der Brandschutzverglasung (z. B. ein Sturz) müssen statisch und brandschutztechnisch so bemessen werden, dass die Brandschutzverglasung - außer ihrem Eigengewicht - keine zusätzliche vertikale Belastung erhält.

Für die Anwendung der Brandschutzverglasung ist im Zuge der statischen Berechnung nachzuweisen, dass die möglichen Einwirkungen nach Abschnitt 2.2.1.2 auf die Gesamtkonstruktion - d. h. für den Rahmen, die Scheiben und Glashalteleisten sowie die Anschlüsse an die angrenzenden Bauteile - unter Einhaltung der in den Fachnormen geregelten Beanspruchbarkeiten und zulässigen Durchbiegungen (s. Abschnitt 2.2.1.2.3) aufgenommen werden können.

Sofern der obere seitliche Anschluss der Brandschutzverglasung an Massivbauteile gemäß Anlage 1 schräg oder gerundet ausgeführt wird, darf die Brandschutzverglasung auch in diesem Bereich (außer ihrem Eigengewicht) keine Belastung erhalten.

2.2.1.1.2 Die Ausführung der Brandschutzverglasung mit verdeckt im Bereich der Versiegelung genagelten Glashalteleisten nach Abschnitt 2.3.2.2.2 gemäß Anlage 23 (Abb. unten links) darf nur erfolgen, wenn keine der möglichen Einwirkungen nach Abschnitt 2.2.2.2 auf die Gesamtkonstruktion einwirken, weil die örtlichen Gegebenheiten und die konkrete Nutzung es so gestatten bzw. erfordern.

2.2.1.2 Einwirkungen

2.2.1.2.1 Allgemeines

Es sind die Einwirkungen gemäß den "Hinweisen zur Führung von Nachweisen der Standsicherheit und Gebrauchstauglichkeit für Brandschutzverglasungen nach allgemeinen bauaufsichtlichen Zulassungen", veröffentlicht unter www.dibt.de, zu berücksichtigen.

2.2.1.2.2 Anwendung als Außenwand bzw. in Außenwänden

Für die Anwendung der Brandschutzverglasung als Außenwand bzw. in Außenwänden sind die möglichen Einwirkungen auf die Konstruktion nach Technischen Baubestimmungen (z. B. DIN EN 1991-1-4²⁸ und DIN EN 1991-1-4/NA²⁹, DIN 18008-1,-2³⁰) zu berücksichtigen.

2.2.1.2.3 Anwendung der Brandschutzverglasung als Innenwand bzw. in inneren Wänden

Die Nachweise der Standsicherheit und Gebrauchstauglichkeit sind entsprechend DIN 4103-1³¹ (Durchbiegungsbegrenzung $\leq H/200$, Einbaubereiche 1 und 2) zu führen.

Abweichend von DIN 4103-1³¹

– sind ggf. die Einwirkungen von Horizontallasten nach DIN EN 1991-1-1³² und DIN EN 1991-1-1/NA³³ und von Windlasten nach DIN EN 1991-1-4³⁴ und DIN EN 1991-1-4/NA³⁵ zu berücksichtigen,

28	DIN EN 1991-1-4:2010-12	Eurocode 1: Einwirkungen auf Tragwerke - Teil 1-4: Allgemeine Einwirkungen - Windlasten
29	DIN EN 1991-1-4/NA:2010-12	Nationaler Anhang - National festgelegte Parameter - Eurocode 1: Einwirkungen auf Tragwerke - Teil 1-4: Allgemeine Einwirkungen - Windlasten
30	DIN 18008-1,-2:2020-05	Glas im Bauwesen – Bemessungs- und Konstruktionsregeln – Teil 1: Begriffe und allgemeine Grundlagen; Teil 2: Linienförmig gelagerte Verglasungen
31	DIN 4103-1:2015-06	Nichttragende innere Trennwände - Teil 1: Anforderungen und Nachweise
32	DIN EN 1991-1-1:2010-12	Eurocode 1: Einwirkungen auf Tragwerke - Teil 1-1: Allgemeine Einwirkungen auf Tragwerke - Wichten, Eigengewicht und Nutzlasten im Hochbau
33	DIN EN 1991-1-1/NA:2010-12	Nationaler Anhang - National festgelegte Parameter - Eurocode 1: Einwirkungen auf Tragwerke - Teil 1-1: Allgemeine Einwirkungen auf Tragwerke - Wichten, Eigengewicht und Nutzlasten im Hochbau
34	DIN EN 1991-1-4:2010-12	Eurocode 1: Einwirkungen auf Tragwerke - Teil 1-4: Allgemeine Einwirkungen - Windlasten
35	DIN EN 1991-1-4/NA:2010-12	Nationaler Anhang - National festgelegte Parameter - Eurocode 1: Einwirkungen auf Tragwerke - Teil 1-4: Allgemeine Einwirkungen - Windlasten

- darf der weiche Stoß experimentell durch Pendelschlagversuche mit einem Doppelwillingsreifen nach DIN 18008-4³⁶ mit $G = 50 \text{ kg}$ und einer Fallhöhe von 45 cm (wie Kategorie C nach DIN 18008-4³⁶) erfolgen.

2.2.1.3 Nachweise der einzelnen Bestandteile der Brandschutzverglasung

2.2.1.3.1 Nachweis der Scheiben

Die Standsicherheits- und Durchbiegungsnachweise für die Scheiben sind nach DIN 18008-1,-2³⁰ für die im Anwendungsfall geltenden Verhältnisse zu führen.

2.2.1.3.2 Nachweis der Rahmenkonstruktion

Bei den - auch in den Anlagen dargestellten - Rahmenprofilen und Glashalteleisten nach den Abschnitten 2.1.1.1.1 und 2.1.1.2.4 handelt es sich um Mindestquerschnittsabmessungen zur Erfüllung der Anforderungen der Feuerwiderstandsklasse F 90 der Brandschutzverglasung; Nachweise der Standsicherheit und Gebrauchstauglichkeit bleiben davon unberührt und sind für die im Anwendungsfall geltenden Verhältnisse nach Technischen Baubestimmungen zu führen.

Für die zulässige Durchbiegung der Rahmenkonstruktion sind zusätzlich DIN 18008-1,-2³⁰ zu beachten.

Der maximal zulässige Abstand der ungestoßen über die gesamte Höhe der Brandschutzverglasung durchgehenden Pfosten ergibt sich - unter Berücksichtigung der vor genannten und nachfolgenden Bestimmungen - aus der Anordnung einer Scheibe bzw. ggf. Ausfüllung im maximal zulässigen Querformat.

2.2.1.3.3 Nachweis der Befestigungsmittel

Der Nachweis der Befestigung des Rahmens der Brandschutzverglasung an den angrenzenden Massivbauteilen muss gemäß den Technischen Baubestimmungen erfolgen.

2.2.1.3.4 Nachweis der Ausfüllungen

Bei den - auch in den Anlagen dargestellten - Ausfüllung aus Bauprodukten nach Abschnitt 2.1.1.5.1 handelt es sich um Mindestangaben zur Erfüllung der Anforderungen der Feuerwiderstandsklasse F 90 der Brandschutzverglasung; Nachweise der Standsicherheit einschließlich der Absturzsicherung und Gebrauchstauglichkeit bleiben davon unberührt und sind für den Anwendungsfall nach Technischen Baubestimmungen oder nach allgemeinen bauaufsichtlichen Zulassungen/allgemeinen Bauartgenehmigungen zu führen.

2.2.1.3.5 Nachweise für die Ausführung der Brandschutzverglasung in Verbindung mit Fenstern mit Feuer- und Rauchschutzeigenschaften

Die Bemessung der Rahmenprofile hat so zu erfolgen, dass die Erhaltung der Funktionsfähigkeit, d. h. ein freies Öffnen und Schließen der/des Flügel/s - ohne Aufsetzen -, gewährleistet ist.

2.2.2 Wärmeschutz

Der Bemessungswert U des Wärmedurchgangskoeffizienten der Brandschutzverglasung ist nach DIN EN ISO 12631³⁷ unter Berücksichtigung folgender Festlegungen zu ermitteln.

- Für die Scheiben aus Mehrscheiben-Isolierglas der Brandschutzverglasung gilt der im Rahmen der CE-Kennzeichnung vom Hersteller in der Leistungserklärung deklarierte Wärmedurchgangskoeffizient (Nennwert) als Bemessungswert U_g des Wärmedurchgangskoeffizienten.
- Der längenbezogene Wärmedurchgangskoeffizient Ψ ist nach DIN EN ISO 12631³⁷, Anhang B, zu ermitteln.

³⁶ DIN 18008-4:2013-07 Glas im Bauwesen – Bemessungs- und Konstruktionsregeln - Teil 4: Zusatzanforderungen an absturzsichernde Verglasungen

³⁷ DIN EN ISO 12631:2013-01 Wärmetechnisches Verhalten von Vorhangfassaden – Berechnung des Wärmedurchgangskoeffizienten

Für den Gesamtenergiedurchlassgrad g und den Lichttransmissionsgrad τ_v gelten die Bestimmungen der Norm DIN 4108-4³⁸.

2.2.3 Absturzsicherung

Sofern nach bauaufsichtlichen Vorschriften Anforderungen an die Absturzsicherheit ohne Brandeinwirkung³ gestellt werden, sind die folgenden Bestimmungen zu beachten:

- Es sind die entsprechenden Einwirkungen und die Maßgaben, die sich aus den Technischen Baubestimmungen ergeben, zu berücksichtigen³.
- Bei der Bemessung ist zu berücksichtigen, dass die Scheiben nicht zur Abtragung von Lasten dienen dürfen, sondern ggf. nur die Pfosten-Riegel-Konstruktion der Brandschutzverglasung.
- Beim Entwurf und bei der Bemessung ist daher davon auszugehen, dass die entsprechenden Lasten über eine vorgesetzte oder integrierte Konstruktion, die an der Pfosten-Riegel-Konstruktion der Brandschutzverglasung befestigt ist (z. B. eine Geländerkonstruktion), direkt und ausschließlich durch die Pfosten-Riegel-Konstruktion aufgenommen werden.

Die Bestimmungen dieser allgemeinen Bauartgenehmigung bleiben unberührt.

2.3 Ausführung

2.3.1 Allgemeines

Die Brandschutzverglasung muss am Anwendungsort

- aus den Bauprodukten nach Abschnitt 2.1.1, unter der Voraussetzung, dass diese
 - den jeweiligen Bestimmungen der vorgenannten Abschnitte entsprechen und
 - verwendbar sind im Sinne der Bestimmungen zu den Bauprodukten in der jeweiligen Landesbauordnung sowie
- unter Berücksichtigung der Ergebnisse der Bemessung nach Abschnitt 2.2 und
- nur von solchen Unternehmen, die ausreichende Erfahrungen auf diesem Gebiet haben und entsprechend geschultes Personal dafür einsetzen,

errichtet werden.

Der Antragsteller hat hierzu

- die ausführenden Unternehmen über die Bestimmungen der allgemeinen Bauartgenehmigung und die Errichtung des Regelungsgegenstandes zu unterrichten, zu schulen und ihnen in ständigem Erfahrungsaustausch zur Verfügung zu stehen und
- eine Liste der Unternehmen zu führen, die aufgrund seiner Unterweisungen ausreichende Fachkenntnisse besitzen, den Regelungsgegenstand auszuführen. Diese Liste ist dem Deutschen Institut für Bautechnik vorzulegen; Änderungen daran sind ihm mitzuteilen.

2.3.2 Zusammenbau

2.3.2.1 Zusammenbau des Rahmens

Die Pfosten müssen ungestoßen über die gesamte Höhe der Brandschutzverglasung durchgehen.

Die Ecken, Kreuz- und T-Stöße des Rahmens sind unter Verwendung von Zapfen-, Dübel-, oder Lamello-Verbindungen und den Befestigungsmitteln sowie mit dem Klebstoff, jeweils nach Abschnitt 2.1.1.1.3, zu verbinden (s. Anlagen 21 und 22).

Sofern Profile für Profilkopplungen ausgeführt werden, sind diese mittels der Fremd- oder Flachfedern oder mit Stufenfalz, Schlitz- oder Zapfenverbindung, jeweils entsprechend Abschnitt 2.1.1.1.2 und gemäß den Anlagen 4 und 7 auszuführen. Die Pfostenprofile sind zu verleimen und unter Verwendung der Stahlschrauben nach Abschnitt 2.1.1.1.2, in Abständen ≤ 500 mm, mit einer Einschraubtiefe von ≥ 15 mm, miteinander zu verbinden.

³⁸ DIN 4108-4:2013-02

Wärmeschutz und Energie-Einsparung in Gebäuden – Teil 4: Wärme- und feuchte-schutztechnische Bemessungswerte

2.3.2.2 Verglasung

2.3.2.2.1 Die Scheiben sind auf jeweils zwei Klötzchen nach Abschnitt 2.1.1.2.2 abzusetzen (s. Anlage 3).

Zwischen den Stirnseiten der Scheiben und den Rahmenprofilen (im Falzgrund) sind - in Abhängigkeit vom Scheibentyp - die entsprechenden im Brandfall aufschäumenden Produkte nach Abschnitt 2.1.1.2.3 a) anzuordnen.

Wahlweise darf in allen seitlichen Fugen zwischen den Scheiben und den Glashalteleisten bzw. Rahmenprofilen

- das im Brandfall aufschäumende Produkt nach Abschnitt 2.1.1.2.3 a) oder
- Dichtungsstreifen nach Abschnitt 2.1.1.2.3 b)

angeordnet werden.

Abschließend dürfen die Fugen zwischen den Scheiben und den Glashalteleisten bzw. den Rahmenprofilen mit einer Fugendichtungsmasse nach Abschnitt 2.1.1.2.3 c) versiegelt werden.

Bei Ausführung der Brandschutzverglasung mit zwei nebeneinander angeordneten Verbundglasscheiben nach Abschnitt 2.1.1.2.1 Tabelle 2 ist die Fuge zwischen den Scheiben vollständig mit dem Fugendichtstoff nach Abschnitt 2.1.1.2.3 c) auszufüllen und zu verschließen (s. Anlage 6).

2.3.2.2.2 Glashalteleisten und Glaseinstand

Die Glashalteleisten sind unter Verwendung

- der Stahlschrauben in Abständen ≤ 400 mm untereinander oder
- der Stahlstifte verdeckt im Bereich der Versiegelung zwischen den Scheiben bzw. der Ausfüllung und den Glashalteleisten in Abständen ≤ 250 mm,

jeweils nach Abschnitt 2.1.1.2.4, an den Rahmenprofilen entsprechend Anlage 23, zu befestigen.

Der Glaseinstand der Scheiben im Rahmen bzw. in den Glashalteleisten muss längs aller Ränder ≥ 15 mm betragen (s. Anlagen 2 bis 6 und 8 bis 20).

2.3.2.3 Sonstige Ausführungen

2.3.2.3.1 Ausfüllungen

Werden in einzelnen Teilflächen der Brandschutzverglasung (z. B. im Brüstungs- oder Zwischendeckenbereich) nach Abschnitt 1.2.6 Ausfüllungen anstelle von Scheiben angeordnet, sind hierfür Bauprodukte nach Abschnitt 2.1.1.5.1 zu verwenden. Die Brandschutzplatten werden mit den Senkkopfschrauben im Abstand von 50 mm zum Rand und ≤ 400 mm untereinander verbunden. Die Ausführung muss entsprechend den Anlagen 5 und 6 erfolgen.

Der Einstand der Ausfüllungen in den Glashalteleisten bzw. im Rahmen muss längs aller Ränder ≤ 15 mm betragen.

2.3.2.3.2 Eckausbildungen

Sofern die Brandschutzverglasung mit den auf den Grundriss bezogenen Eckausbildungen ausgeführt wird, sind die sog. Beilagen und die Eckprofile mit den Befestigungsmitteln, jeweils nach Abschnitt 2.1.1.5.2, im Abstand von ≤ 500 mm zu verbinden (s. Anlagen 8 und 9). Die Scheiben müssen mittig zur Bauteiltiefe angeordnet werden.

Die Eckprofile müssen ungestoßen über die gesamte Höhe der Brandschutzverglasung durchlaufen.

2.3.2.3.3 Einbau von Fenstern mit Feuer- und Rauchschutzeigenschaften

Sofern die Brandschutzverglasung gemäß Abschnitt 1.2.8 in Verbindung mit Fenstern mit Feuer- und Rauchschutzeigenschaften ausgeführt werden soll, hat der Einbau der Feuer- und Rauchschutzabschlüsse gemäß den Anlagen 16 bis 20 zu erfolgen. Sofern die angrenzenden Pfosten und Riegel mit Profilkopplungen ausgeführt werden, sind diese nach Abschnitt 2.1.1.1.2

Buchstabe a) bis e), mit dem dort genannten Kleber, jedoch in Verbindung mit Schrauben $\varnothing 5 \times 70$ mm, auszuführen.

Bei der Ausführung von Profilkopplungen wie b) von Rahmenprofilen mit den Zargenprofilen des Fensters mit Feuer- und Rauchschutzeigenschaften dürfen die Flachfedern aus Vollholz in Verbindung mit

- des Klebstoffes nach Abschnitt 2.1.1.1.2, oder
- einem normalentflammbaren² geeigneten Kleber auf Basis von Polyurethan nach DIN EN 14080⁶, je nach Anwendung mit der erforderlichen Beanspruchungsgruppe nach DIN EN 204¹¹,

verwendet werden.

Der Abstand der Befestigungsmittel nach Abschnitt 2.1.1.1.2 beträgt ≤ 500 mm untereinander.

Der Abstand eines Fensters mit Feuer- und Rauchschutzeigenschaften nach Abschnitt 1.2.8 von einer Eckausbildung nach Abschnitt 1.2.7 muss ≥ 200 mm (Innenmaß) betragen.

Für den Einbau des Fensters mit Feuer- und Rauchschutzeigenschaften gilt DIN 18093³⁹ sinngemäß.

2.3.2.3.4 Gleitender Deckenanschluss

Bei Ausführung der Brandschutzverglasung als sog. Einlochverglasung darf der obere Anschluss gleitend, mittels der Glashalterung und unter Verwendung der Bauprodukte nach Abschnitt 2.1.1.5.3, gemäß Anlage 10 ausgeführt werden. Dazu sind die Glashalteleisten, unter Verwendung von Schrauben, jeweils nach Abschnitt 2.1.1.5.3, in Abständen ≤ 50 mm vom Rand und ≤ 300 mm untereinander, Einschraubtiefe ≥ 38 mm, an den Riegelprofilen entsprechend Anlage 10 zu befestigen. Der Hohlraum ist vollständig mit der nichtbrennbaren² Mineralwolle¹⁷ auszufüllen.

2.3.2.3.5 Oberflächenbekleidungen

Die Rahmenprofile und die zugehörigen Glashalteleisten dürfen an den Sichtseiten mit zusätzlichen Bekleidungen aus den Bauprodukten nach Abschnitt 2.1.1.5.4 versehen werden (s. Anlage 3).

Die Befestigung erfolgt durch Kleben.

2.3.2.3.6 Blindsprossen und Zierleisten

Auf die Verbundglasscheiben dürfen $\leq 1,5$ bzw. ≤ 10 mm dicke und ≤ 40 mm breite Sprossen aus Metall bzw. Holz mit doppelseitigem Kleband befestigt werden.

2.3.2.4 Korrosionsschutz

Es gelten die Festlegungen in den Technischen Baubestimmungen (z. B. DIN EN 1090-2⁴⁰, DIN EN 1090-3⁴¹, DIN EN 1993-1-3⁴² in Verbindung mit DIN EN 1993-1-3/NA⁴³) sinngemäß. Sofern darin nichts anderes festgelegt ist, sind nach dem Zusammenbau nicht mehr zugängliche metallische Teile der Konstruktion mit einem dauerhaften Korrosionsschutz mit einem geeigneten Beschichtungssystem, mindestens jedoch Korrosionskategorie C2 nach DIN EN ISO 9223⁴⁴ mit einer langen Schutzdauer (> 15 Jahre) nach DIN EN ISO 12944-10⁴⁵,

39	DIN 18093:2017-10	Feuer- und/oder Rauchschutzabschlüsse - Einbau und Wartung
40	DIN EN 1090-2:2011-10	Ausführung von Stahltragwerken und Aluminiumtragwerken - Teil 2: Technische Regeln für die Ausführung von Stahltragwerken
41	DIN EN 1090-3:2008-09	Ausführung von Stahltragwerken und Aluminiumtragwerken - Teil 3: Technische Regeln für die Ausführung von Aluminiumtragwerken
42	DIN EN 1993-1-3:2010-12	Eurocode 3: Bemessung und Konstruktion von Stahlbauten - Teil 1-3: Allgemeine Regeln - Ergänzende Regeln für kaltgeformte Bauteile und Bleche
43	DIN EN 1993-1-3/NA:2010-12	Nationaler Anhang - National festgelegte Parameter - Eurocode 3: Bemessung und Konstruktion von Stahlbauten - Teil 1-3: Allgemeine Regeln - Ergänzende Regeln für kaltgeformte Bauteile und Bleche
44	DIN EN ISO 9223:2012-05	Korrosion von Metallen und Legierungen - Korrosivität von Atmosphären - Klassifizierung, Bestimmung und Abschätzung
45	DIN EN ISO 12944-1:1998-07	Beschichtungssysteme - Korrosionsschutz von Stahlbauten durch Beschichtungssysteme - Teil 1: Allgemeine Einleitung

zu versehen; nach dem Zusammenbau zugängliche metallische Teile sind zunächst mit einem ab Liefertermin für mindestens noch drei Monate wirksamen Grundschutz zu versehen.

2.3.3 Anschlüsse

2.3.3.1 Angrenzende Bauteile

Der Regelungsgegenstand ist in Verbindung mit folgenden angrenzenden Bauteilen nachgewiesen:

- mindestens 17,5 cm dicke Wände aus Mauerwerk nach DIN EN 1996-1-1⁴⁶ in Verbindung mit DIN EN 1996-1-1/NA⁴⁷ und DIN EN 1996-2⁴⁸ in Verbindung mit DIN EN 1996-2/NA⁴⁹ aus
 - Mauerziegeln nach DIN EN 771-1⁵⁰ in Verbindung mit DIN 20000-401⁵¹ oder DIN 105-100⁵² mit Druckfestigkeiten mindestens der Druckfestigkeitsklasse 12 oder
 - Kalksandsteinen nach DIN EN 771-2⁵³ in Verbindung mit DIN 20000-402⁵⁴ mit Druckfestigkeiten mindestens der Druckfestigkeitsklasse 12 und
 - Normalmauermörtel nach DIN EN 998-2⁵⁵ in Verbindung mit DIN 20000-412⁵⁶ mindestens der Mörtelklasse 5 oder nach DIN 18580⁵⁷ mindestens der Mörtelgruppe II oder
- mindestens 17,5 cm dicke Wände aus Mauerwerk nach DIN EN 1996-1-1⁴⁶ in Verbindung mit DIN EN 1996-1-1/NA⁴⁷ und DIN EN 1996-2⁴⁸ in Verbindung mit DIN EN 1996-2/NA⁴⁹ aus
 - Porenbetonsteinen nach DIN EN 771-4⁵⁸ in Verbindung mit DIN 20000-404⁵⁹ mindestens der Steinfestigkeitsklasse 4 und
 - Dünnbettmörtel nach DIN EN 998-2⁵⁵ in Verbindung mit DIN 20000-412⁵⁶ oder nach DIN 18580⁵⁷ oder
- mindestens 14 cm dicke Wände bzw. Decken aus Beton bzw. Stahlbeton nach DIN EN 1992-1-1⁶⁰ in Verbindung mit DIN EN 1992-1-1/NA⁶¹ (die indikativen Mindestfestigkeitsklassen nach DIN EN 1992-1-1⁶⁰ in Verbindung mit DIN EN 1992-1-1/NA⁶¹, NDP Zu E.1 (2), sind zu beachten.) oder

46	DIN EN 1996-1-1:2010-12	Eurocode 6: Bemessung und Konstruktion von Mauerwerksbauten - Teil 1-1: Allgemeine Regeln für bewehrtes und unbewehrtes Mauerwerk
47	DIN EN 1996-1-1/NA:2012-05, -NA/A1:2014/03	Nationaler Anhang - National festgelegte Parameter - Eurocode 6: Bemessung und Konstruktion von Mauerwerksbauten - Teil 1-1: Allgemeine Regeln für bewehrtes und unbewehrtes Mauerwerk
48	DIN EN 1996-2:2010-12	Eurocode 6: Bemessung und Konstruktion von Mauerwerksbauten - Teil 2: Planung, Auswahl der Baustoffe und Ausführung von Mauerwerk
49	DIN EN 1996-2/NA:2012-01	Nationaler Anhang - National festgelegte Parameter - Eurocode 6: Bemessung und Konstruktion von Mauerwerksbauten - Teil 2: Planung, Auswahl der Baustoffe und Ausführung von Mauerwerk
50	DIN EN 771-1:2015-11	Festlegungen für Mauersteine - Teil 1: Mauerziegel
51	DIN 20000-401:2017-01	Anwendung von Bauprodukten in Bauwerken – Teil 401: Regeln für die Verwendung von Mauerziegeln nach DIN EN 771-1:2015-11
52	DIN 105-100:2012-01	Mauerziegel - Teil 100: Mauerziegel mit besonderen Eigenschaften
53	DIN EN 771-2:2015-11	Festlegungen für Mauersteine - Teil 2: Kalksandsteine
54	DIN 20000-402:2017-01	Anwendung von Bauprodukten in Bauwerken – Teil 402: Regeln für die Verwendung von Kalksandsteinen nach DIN EN 771-2:2015-11
55	DIN EN 998-2:2010-12	Festlegungen für Mörtel im Mauerwerksbau - Teil 2: Mauermörtel
56	DIN 20000-412:2004-03	Anwendung von Bauprodukten in Bauwerken – Teil 412: Regeln für die Verwendung von Mauermörtel nach DIN EN 998-2:2003-09
57	DIN 18580:2007-03	Mauermörtel mit besonderen Eigenschaften
58	DIN EN 771-4:2015-11	Festlegungen für Mauersteine – Teil 4: Porenbetonsteine
59	DIN 20000-404:2015-12	Anwendung von Bauprodukten in Bauwerken – Teil 404: Regeln für die Verwendung von Porenbetonsteinen nach DIN EN 771-4:2011-07
60	DIN EN 1992-1-1:2011-01	Eurocode 2: Bemessung und Konstruktion von Stahlbeton- und Spannbetontragwerken - Teil 1-1: Allgemeine Bemessungsregeln und Regeln für den Hochbau
61	DIN EN 1992-1-1/NA:2013-04	Nationaler Anhang - National festgelegte Parameter - Eurocode 2: Bemessung und Konstruktion von Stahlbeton- und Spannbetontragwerken - Teil 1-1: Allgemeine Bemessungsregeln und Regeln für den Hochbau

- mindestens 12,5 cm dicke, klassifizierte Wände aus Gipsplatten der Feuerwiderstandsklasse F 90 nach DIN 4102-4⁶², Abs. 10.2, mit doppelter Beplankung aus nichtbrennbaren² Feuerschutzplatten (GKF) und nichtbrennbarer² Mineralwolle-Dämmschicht, entsprechend den Tabellen 10.2 bzw. 10.3, jedoch nur seitlich und bei Anwendung der Brandschutzverglasung als Innenwand. Diese an die Brandschutzverglasung allseitig angrenzenden Bauteile müssen mindestens feuerbeständig² sein.

Die Brandschutzverglasung ist gemäß Abschnitt 1.2.4 für den Anschluss an bekleidete Stahlträger oder -stützen, jeweils ausgeführt wie solche der Feuerwiderstandsklasse F 90 nach DIN 4102-4⁶², Abs. 7.2 bzw. 7.3, mit einer Bekleidung aus nichtbrennbaren² Feuerschutzplatten (GKF) nach den Tabellen 7.3 bzw. 7.6 brandschutztechnisch nachgewiesen.

2.3.3.2 Anschluss an Massivbauteile

Die Rahmenprofile bzw. die Riegelprofile für den gleitenden Deckenanschluss der Brandschutzverglasung sind an den Laibungen der angrenzenden Massivbauteile unter Verwendung von Befestigungsmitteln nach Abschnitt 2.1.1.3.1, im Abstand von ≤ 200 mm vom Rand und ≤ 500 mm untereinander, umlaufend zu befestigen (s. Anlagen 11 bis 13).

Sofern der Anschluss der Brandschutzverglasung vor einer Wand aus Massivbauteilen vorgesehen ist, hat die Ausführung gemäß den Anlagen 11 und 13 zu erfolgen.

2.3.3.3 Anschluss an eine klassifizierte Wand aus Gipsplatten

Der Anschluss der Brandschutzverglasung an eine klassifizierte Wand aus Gipsplatten nach Abschnitt 1.2.4 ist entsprechend Anlage 15 auszuführen.

Die Rahmenprofile der Brandschutzverglasung sind an der Laibung der Wand aus Gipsplatten unter Verwendung von Befestigungsmitteln nach Abschnitt 2.1.1.3.2 in Abständen ≤ 500 mm zu befestigen.

2.3.3.4 Anschluss an bekleidete Stahlbauteile

Der Anschluss der Brandschutzverglasung an bekleidete Stahlbauteile nach Abschnitt 1.2.4 und 2.3.3.1 ist entsprechend Anlage 14 auszuführen.

Die Befestigung der Rahmenprofile muss unter Verwendung von Befestigungsmitteln nach Abschnitt 2.1.1.3.2 in Abständen ≤ 500 mm erfolgen.

2.3.3.5 Fugenausbildung

Alle Fugen zwischen dem Rahmen der Brandschutzverglasung und den Laibungen der angrenzenden Bauteile müssen umlaufend und vollständig mit Fugenmaterialien nach Abschnitt 2.1.1.4 ausgefüllt werden. Die Fugen dürfen anschließend mit dem Silikon-Dichtstoff versiegelt bzw. mit den Deckleisten, Winkelprofilen jeweils nach Abschnitt 2.1.1.4.2, abgedeckt werden (s. Anlagen 10 bis 15).

Bei Verwendung des 1K-PU-Schaums, in Verbindung mit der Mineralfaserdichtschnur "RP 55" sind für die optionale Versiegelung der Dichtstoff oder für das Abdecken das Fugenband "VKP Plus" zu verwenden. Die maximale Fugenbreite beträgt 20 mm.

2.3.4 Kennzeichnung der Brandschutzverglasung

Jede Brandschutzverglasung nach dieser allgemeinen Bauartgenehmigung ist von dem bauausführenden Unternehmen, das sie errichtet hat, mit einem Stahlblechschild zu kennzeichnen, das folgende Angaben – dauerhaft lesbar – enthalten muss:

- Brandschutzverglasung "Fire-Ho 90"
der Feuerwiderstandsklasse F 90 nach DIN 4102-13
- Name (oder ggf. Kennziffer) des bauausführenden Unternehmens, das die Brandschutzverglasung errichtet hat (s. Abschnitt 2.3.5)
- ggf. Name des Antragstellers, falls abweichend vom bauausführenden Unternehmen
- Bauartgenehmigungsnummer: Z-19.14-2652

⁶² DIN 4102-4:2016-05

Brandverhalten von Baustoffen und Bauteilen; Teil 4: Zusammenstellung und Anwendung klassifizierter Baustoffe, Bauteile und Sonderbauteile

- Errichtungsjahr:

Das Schild ist auf dem Rahmen der Brandschutzverglasung dauerhaft zu befestigen (Lage s. Anlage 1).

2.3.5 Übereinstimmungserklärung

Das bauausführende Unternehmen, das die Brandschutzverglasung errichtet/eingebaut hat, muss für jedes Bauvorhaben eine Bestätigung der Übereinstimmung der Bauart mit der allgemeinen Bauartgenehmigung abgeben (s. §§ 16 a Abs. 5 i. V. m. 21 Abs. 2 MBO⁶³).

Sie muss schriftlich erfolgen und außerdem mindestens folgende Angaben enthalten:

- Z-19.14-2652
- Bauart Brandschutzverglasung " Fire-Ho 90"
der Feuerwiderstandsklasse F 90 nach DIN 4102-13
- Name und Anschrift des bauausführenden Unternehmens
- Bezeichnung der baulichen Anlage
- Datum der Errichtung/der Fertigstellung
- Ort und Datum der Ausstellung der Erklärung sowie Unterschrift des Verantwortlichen

Die Übereinstimmungserklärung ist dem Bauherrn zur ggf. erforderlichen Weiterleitung an die zuständige Bauaufsichtsbehörde auszuhändigen.

3 Bestimmungen für Nutzung, Unterhalt, Wartung

Mit der Errichtung der Brandschutzverglasung ist der Bauherr der baulichen Anlage vom Errichter der Brandschutzverglasung schriftlich darauf hinzuweisen, dass die Feuerwiderstandsfähigkeit sowie die Standsicherheit und Gebrauchstauglichkeit der Brandschutzverglasung auf Dauer nur sichergestellt sind, wenn diese stets in einem mit dieser allgemeinen Bauartgenehmigung konformen und ordnungsgemäßen Zustand gehalten wird. Diese Unterlage ist durch den Bauherrn bzw. Betreiber der baulichen Anlage aufzubewahren. Sofern die Brandschutzverglasung mit verdeckt im Bereich der Versiegelung genagelten Glashalteleisten nach Abschnitt 2.3.2.2.2 gemäß Anlage 23 (Abb. unten links) ausgeführt und die Bemessung der Brandschutzverglasung unter den Voraussetzungen nach Abschnitt 2.2.2.1.2 erfolgte, ist dies von den Beteiligten bei jeder Nutzungsänderung entsprechend zu berücksichtigen.

Beschädigte Scheiben sind umgehend auszutauschen. Im Falle des Austausches beschädigter oder zerstörter Scheiben ist darauf zu achten, dass Scheiben verwendet werden, die den Bestimmungen dieser allgemeinen Bauartgenehmigung entsprechen. Der Einbau muss so vorgenommen werden, dass die Halterung der Scheiben im Rahmen wieder in der bestimmungsgemäßen Weise erfolgen.

Die Bestimmungen der Abschnitte 2.3.1 und 2.3.5 sind sinngemäß anzuwenden.

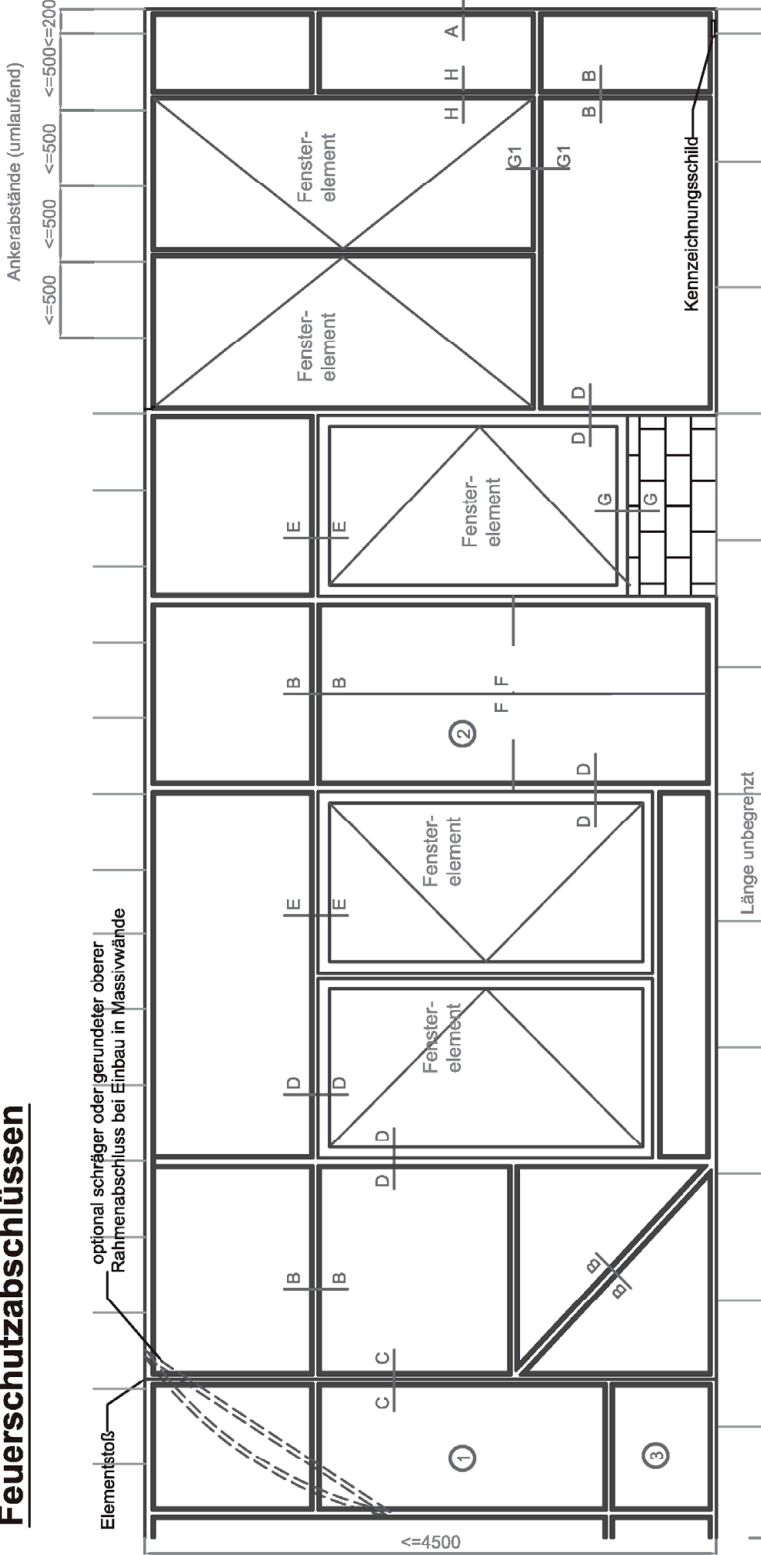
Für die Wartung des Fensters mit Feuer- und Rauchschutzeigenschaften gilt DIN 18093³⁹ sinngemäß.

Heidrun Bombach
Referatsleiterin

Beglaubigt
Brückner

⁶³ nach Landesbauordnung

Übersichtszeichnung Brandschutzverglasung mit integrierten beweglichen Feuerschutzabschlüssen



① "HERO-FIRE 90 Mono" bzw.
 "HERO-FIRE 90 ISO" bzw
 "ARNOLD-FIRE 90" Mono bzw.
 "ARNOLD-FIRE 90" ISO"

wahlweise:
 Hochformat: $\leq 1500 \times 3000$ mm
 Querformat: $\leq 2590 \times 1500$ mm
 (mit \geq ESG 5mm oder \geq VSG 8 mm)
 $\leq 1350 \times 3500$ mm
 (mit \geq ESG 6 mm oder \geq VSG 12 mm)
 Hochformat $\leq 1700 \times 3010$ mm, mit dem
 Glasaufbau: \geq ESG 6 mm / \geq VSG 6 mm

② Stossfuge: Max. mit 2 Scheiben möglich!
 Hochformat: $\leq 1550 \times 3000$ mm
 $\leq 1350 \times 3500$ mm
 (mit \geq ESG 6 mm oder \geq VSG 12 mm)

③ Wahlweise in einzelnen Teilflächen Ausfüllungen
 nach Abschnitt 2.1.1.5.1 und Anlage 5,
 2500 x 1000 mm im Querformat, oder im
 Hochformat 1000 x 2500mm, oder alternativ
 1250 x 2300 mm

Feuerschutzabschlüsse - Fenster mit Rauch- und Feuerschutzeigenschaften mit
 Klassifizierung EI₂90 S₂₀₀Sa C₂

Maße in mm

Brandschutzverglasung "FIRE-HO 90"
der Feuerwiderstandsklasse F 90 nach DIN 4102-13

Anlage 1

Übersicht Brandschutzverglasung mit
 Einbau von Feuerabschlüssen

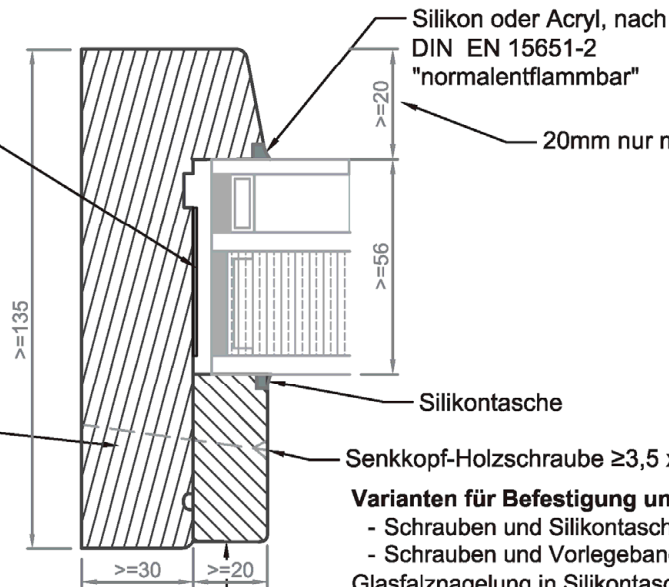
Schnitt A - A

Pfostenprofil optional einseitig mit festem Anschlag

Pfostenprofil mit
einseitiger Glasleiste
(Variante 1)

Dämmschichtbildner bei
ISO Verglasung
Flexpress 100 40x1
oder
Flexpan 200 40x2

Pfostenprofil
NH Rohdichte $\geq 450 \text{ kg/m}^3$
bzw. LH Rohdichte $\geq 500 \text{ kg/m}^3$
Brettschichtholz,
wahlweise keilverzinkt



Varianten für Befestigung und Dichtung:

- Schrauben und Silikontasche
- Schrauben und Vorlegeband, Silikontasche
- Glasfalznagelung in Silikontasche, Abstand $\leq 250 \text{ mm}$

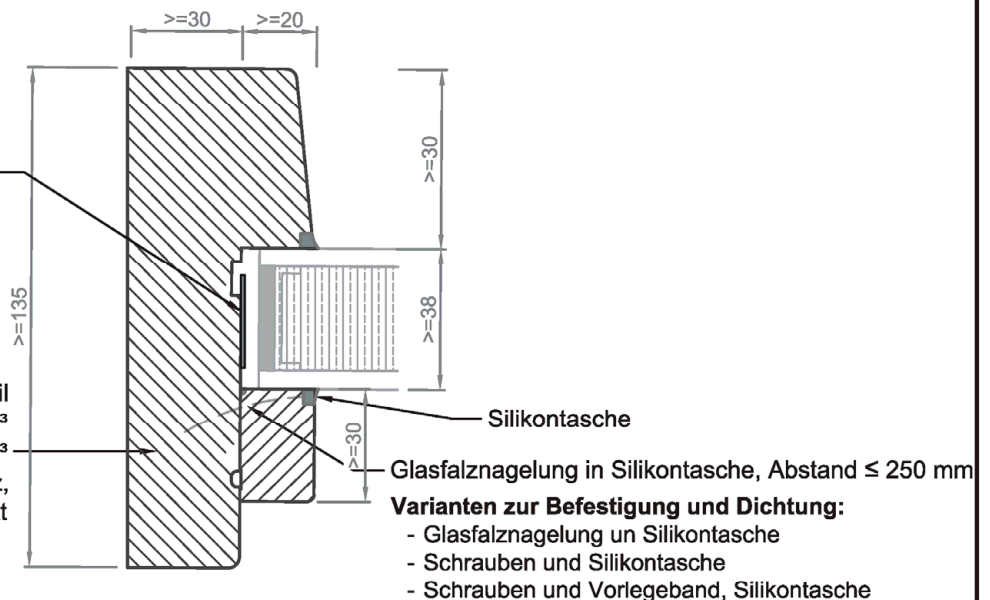
Glashalteleisten aus
NH Rohdichte $\geq 450 \text{ kg/m}^3$ bzw.
LH Rohdichte $\geq 500 \text{ kg/m}^3$
keilverzinkt

wahlweise

Pfostenprofil mit
einseitiger Glasleiste
(Variante 2)

Dämmschichtbildner bei
Mono-Verglasung
Flexpress 100 25 x 1
Flexpan 200 30 x 2

Pfostenprofil
NH Rohdichte $\geq 450 \text{ kg/m}^3$
bzw. LH Rohdichte $\geq 500 \text{ kg/m}^3$
Brettschichtholz,
wahlweise keilverzinkt



Varianten zur Befestigung und Dichtung:

- Glasfalznagelung un Silikontasche
- Schrauben und Silikontasche
- Schrauben und Vorlegeband, Silikontasche

Maße in mm

Brandschutzverglasung "FIRE-HO 90"
der Feuerwiderstandsklasse F 90 nach DIN 4102-13

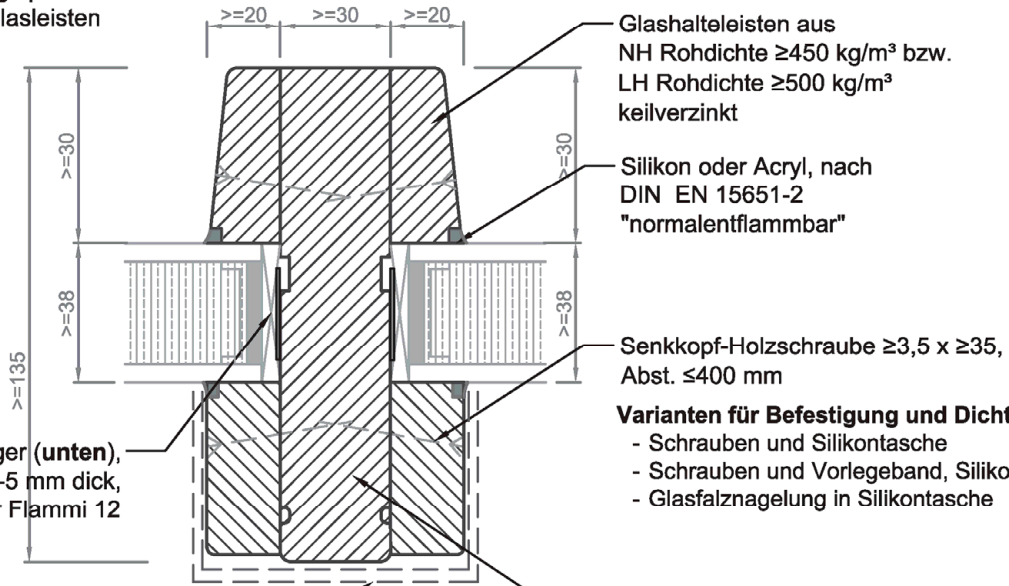
Anlage 2

Schnitt A - A (Variante 1, 2)

Schnitt B - B

Profile optional einseitig mit festem Anschlag bzw. mit Bekleidung

Pfosten- bzw. Riegelprofil
 mit beidseitigen Glasleisten



Glashalteleisten aus
 NH Rohdichte $\geq 450 \text{ kg/m}^3$ bzw.
 LH Rohdichte $\geq 500 \text{ kg/m}^3$
 keilverzinkt

Silikon oder Acryl, nach
 DIN EN 15651-2
 "normalentflammbar"

Senkkopf-Holzschraube $\geq 3,5 \times \geq 35$,
 Abst. $\leq 400 \text{ mm}$

- Varianten für Befestigung und Dichtung:**
- Schrauben und Silikontasche
 - Schrauben und Vorlegeband, Silikontasche
 - Glasfalznagelung in Silikontasche

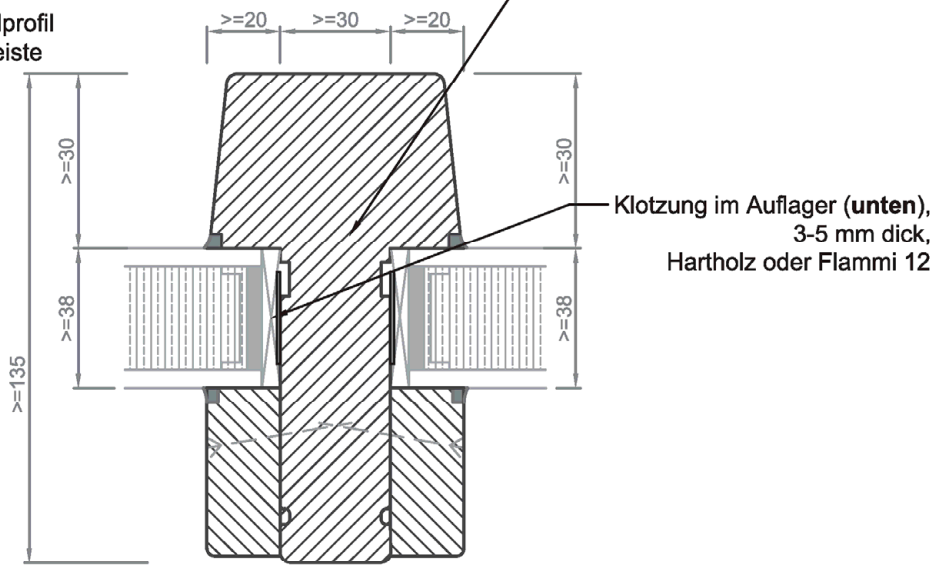
Klotzung im Auflager (unten),
 3-5 mm dick,
 Hartholz oder Flammi 12

optionale Bekleidung aus Stahl, NE-Metallen,
 oder Holz aufgeklebt, jeweils $\leq 2 \text{ mm}$ dicke.

Rahmenprofil aus
 NH Rohdichte $\geq 450 \text{ kg/m}^3$ bzw.
 LH Rohdichte $\geq 500 \text{ kg/m}^3$ bzw.
 Brettschichtholz, wahlweise keilverzinkt

wahlweise

Pfosten- bzw. Riegelprofil
 mit einseitiger Glasleiste



Klotzung im Auflager (unten),
 3-5 mm dick,
 Hartholz oder Flammi 12

Maße in mm

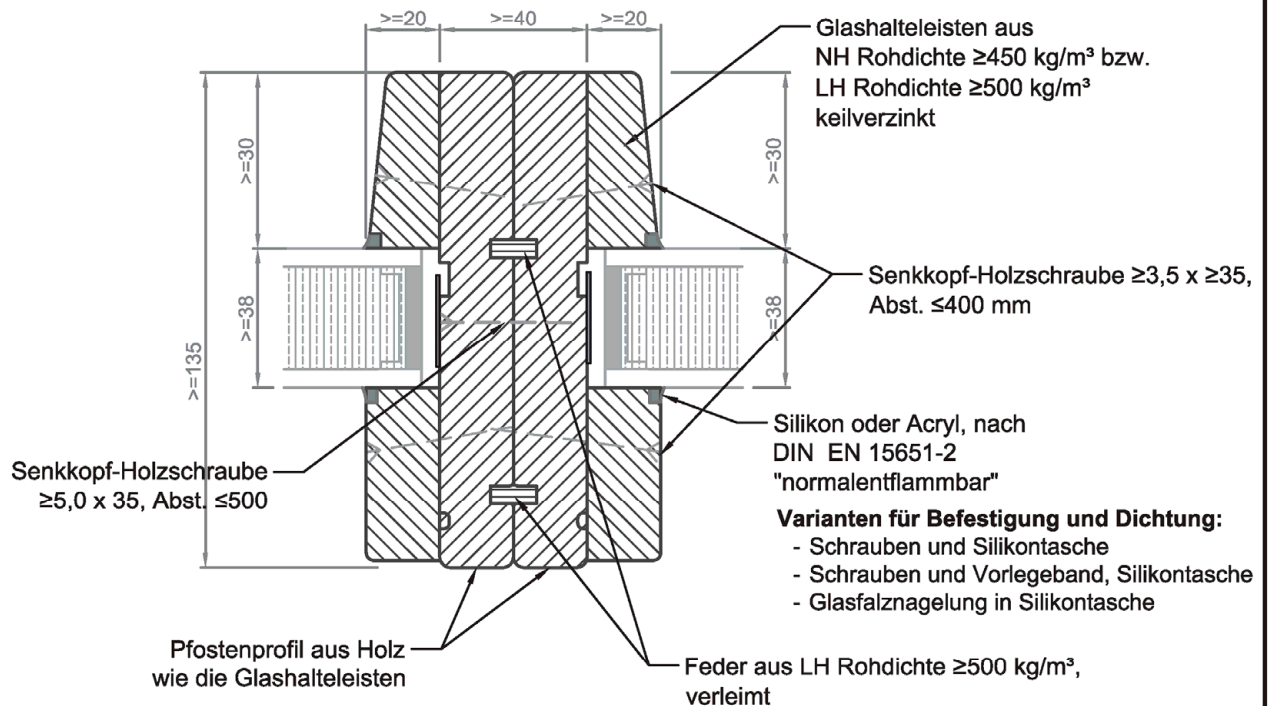
Brandschutzverglasung "FIRE-HO 90"
der Feuerwiderstandsklasse F 90 nach DIN 4102-13

Anlage 3

Schnitt B - B

Schnitt C - C Varianten Elementstoß

Pfostenprofil mit
beidseitigen Glasleisten



Maße in mm

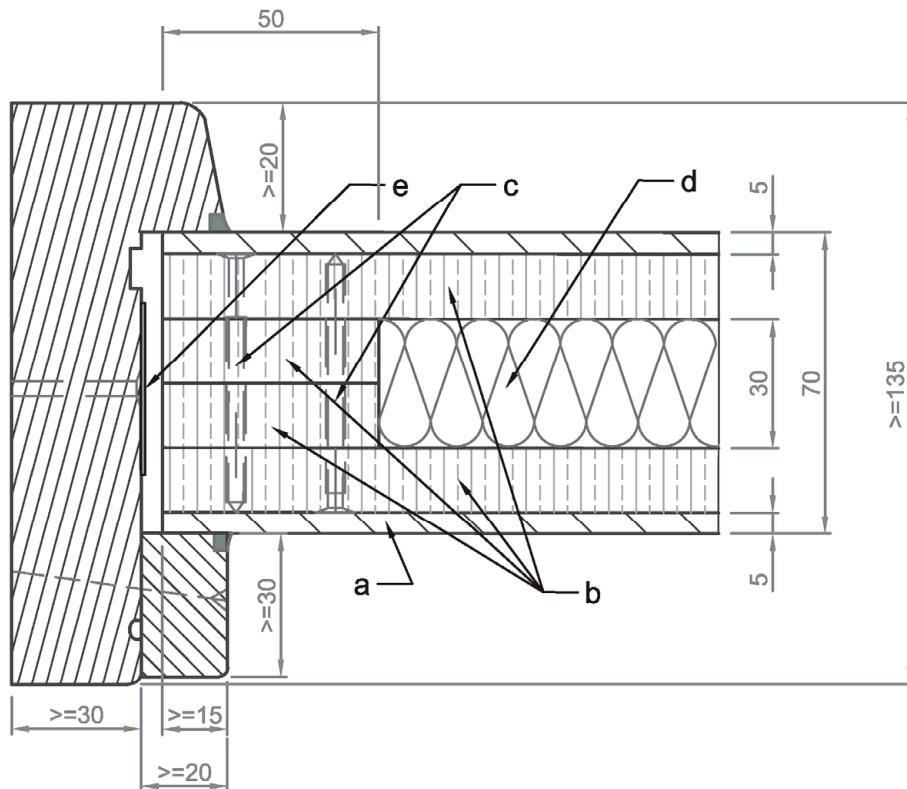
Brandschutzverglasung "FIRE-HO 90"
der Feuerwiderstandsklasse F 90 nach DIN 4102-13

Anlage 4

Schnitt C-C

Einbau von Ausfüllungen

Typ A



Varianten von Ausfüllungen

- a) Sperrholzplatte Nadelholz 5mm
- b) Promatect-H 15mm
- c) Senkkopfschrauben Assy 3.0, 4,5 x 60mm,
Abstand 50mm aus der Ecke, dann ≤ 400 mm, Fa Würth
- d) 30mm dicke nichtbrennbare Mineralwolle, Schmelzpunkt ≥ 1000 °C
- e) Flexpress 100 40 x 1, oder Flexpan 200 N-GA 40 x 2 mm

Maße in mm

Brandschutzverglasung "FIRE-HO 90"
der Feuerwiderstandsklasse F 90 nach DIN 4102-13

Anlage 5

Einbau von Ausfüllungen

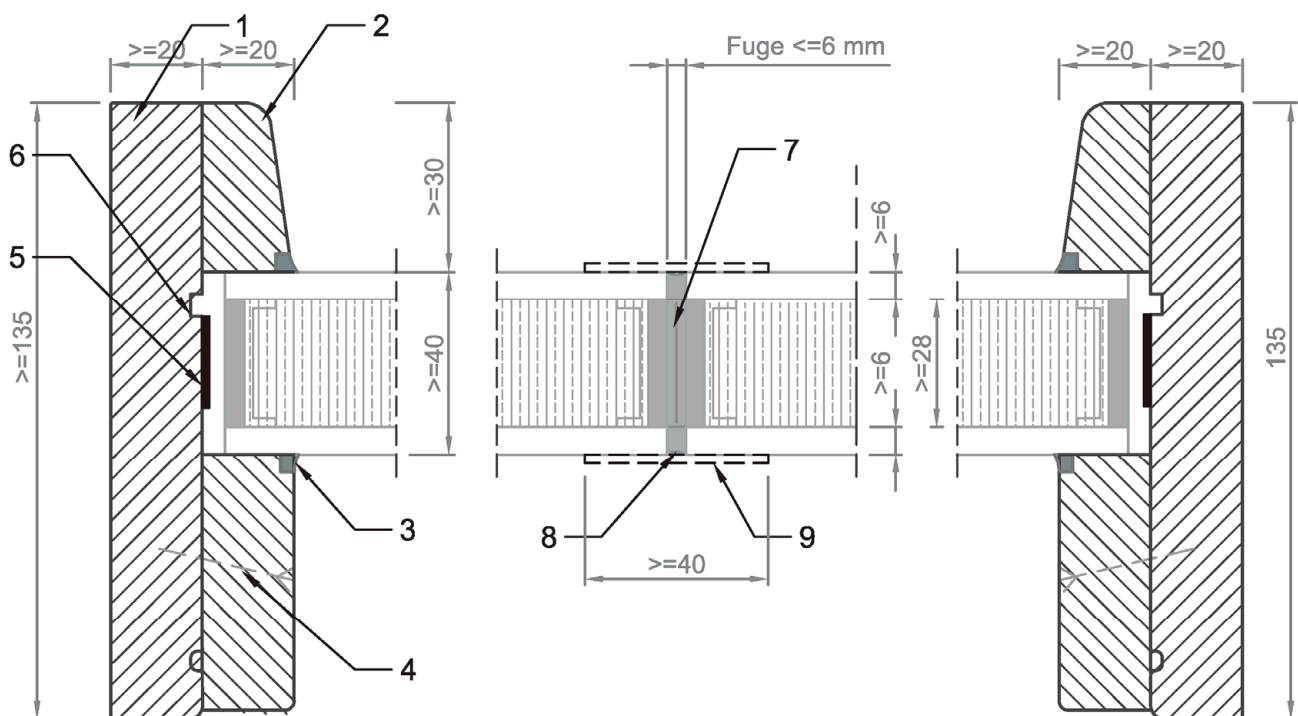
Schnitt F - F Glasstoß - Fuge

- 1) Pfostenprofil
- 2) Glashalteleisten
- 3) Silikon Dichtstoff, normalentflammbar
- 4) Senkkopf-Holzschrauben $\geq 3,5 \times \geq 35$, Abstand ≤ 400 mm

Varianten für Befestigung und Dichtung:

- 4a-Schrauben und Silikontasche
- 4b-Schrauben und Vorlegeband oder "KERAFIX 2000", $\geq 3,0 \times 12$ mm, Silikontasche
- 4c-Glasfalznagelung in Silikontasche

- 5) "Kerafix Flexpress 100", 25x1
- 6) optional Falzraumbelüftung
- 7) "Kerafix 2000" 3 x 30 mm mit Selbstklebeschicht, je 1x auf dem Randverbund mittig geklebt
- 8) Fuge mit Silikon Dichtstoff, normalentflammbar
- 9) optional aufgeklebte Sprosse aus Metall $\leq 1,5$ mm, oder Holz Dicke ≤ 10 mm



max. mögliche Stossfugenverglasung mit 2 Scheiben:
 $\leq 1550 \times 3000$ mm, oder
 $\leq 1350 \times 3500$ mm

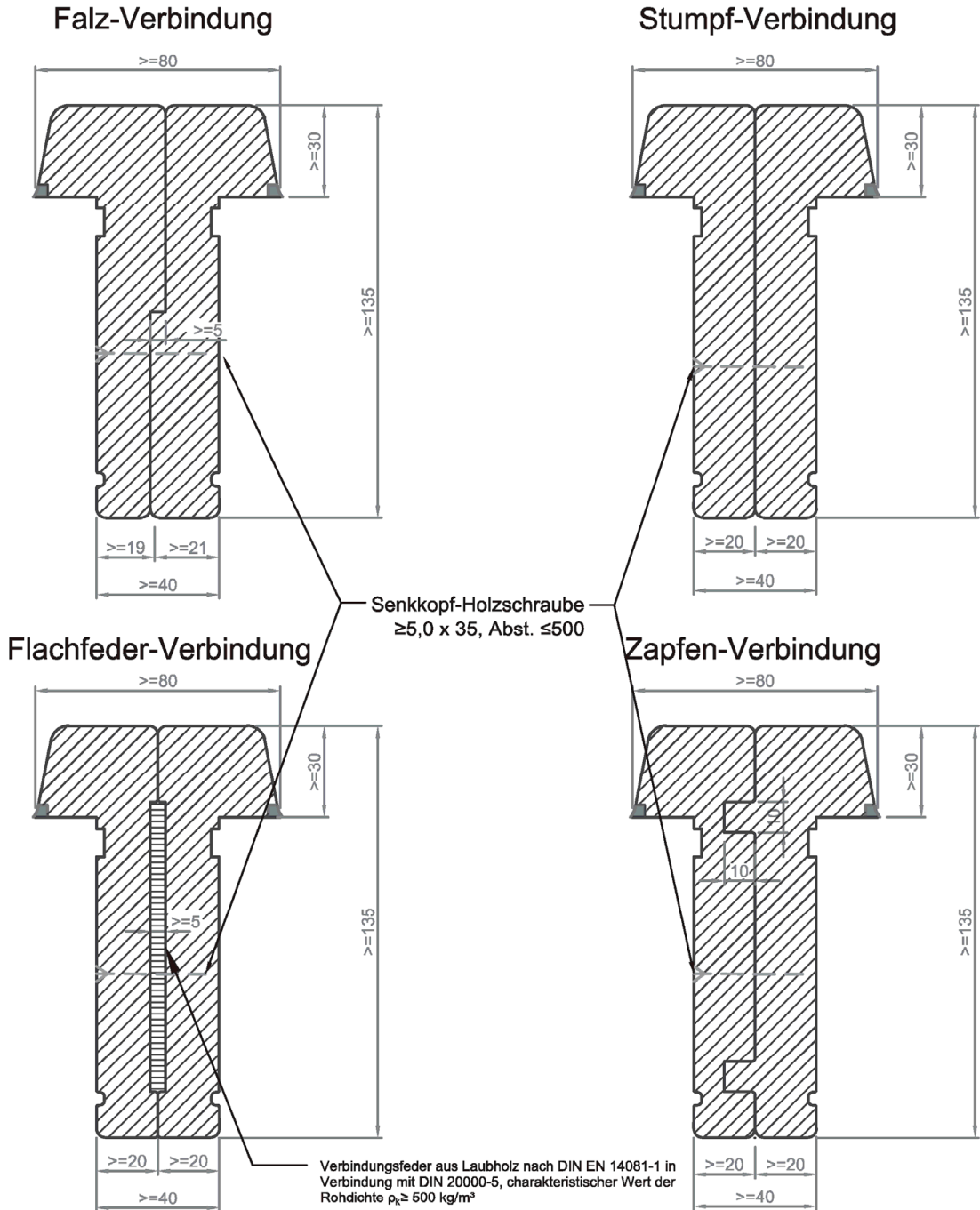
Maße in mm

Brandschutzverglasung "FIRE-HO 90"
 der Feuerwiderstandsklasse F 90 nach DIN 4102-13

Anlage 6

Schnitt F - F Glasstoß-Fuge

Schnitt C - C
alternative Rahmenverbindungen



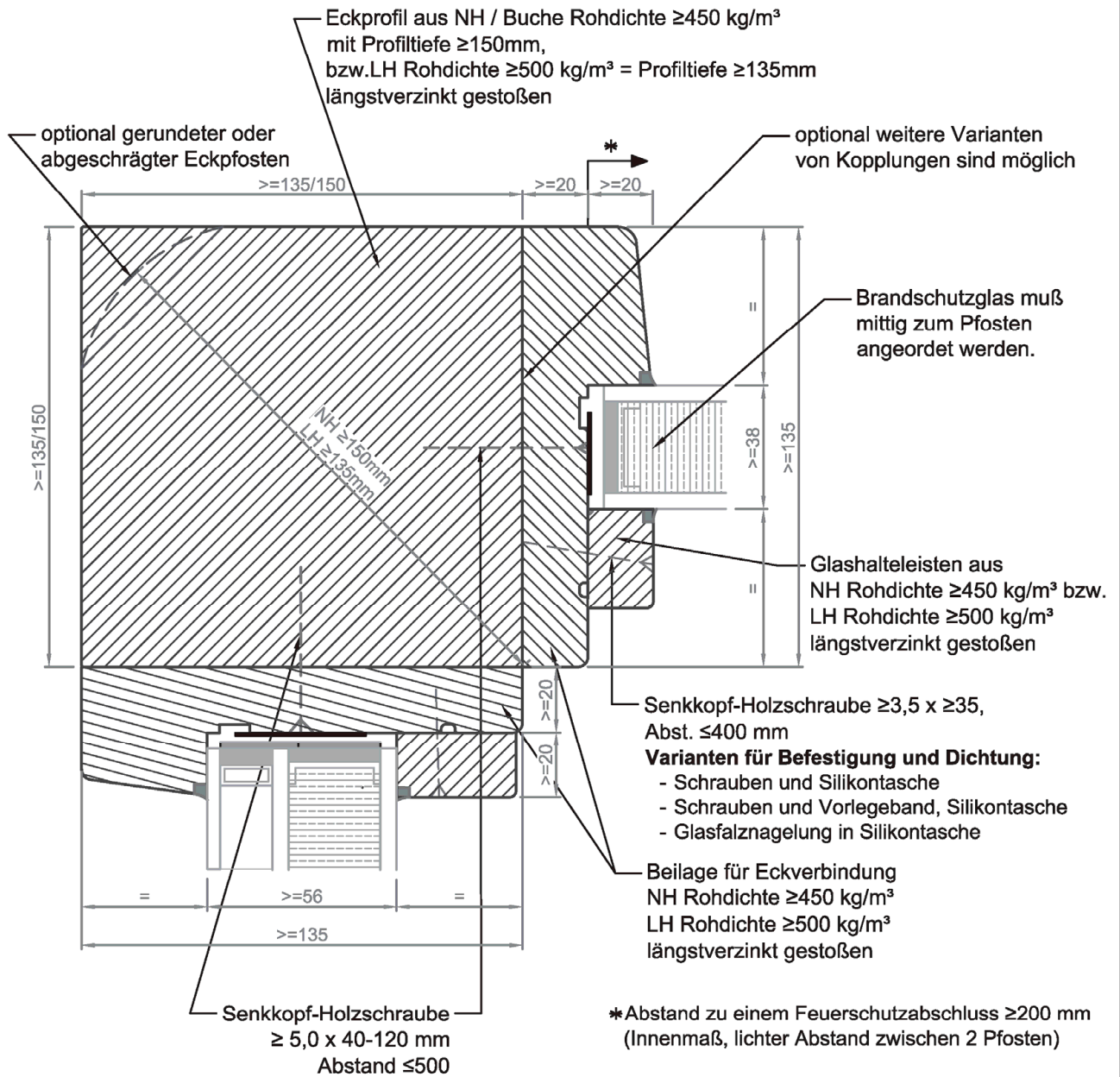
Maße in mm

Brandschutzverglasung "FIRE-HO 90"
der Feuerwiderstandsklasse F 90 nach DIN 4102-13

Anlage 7

Schnitt C-C Varianten vom Profilstoß

Eckausbildung 90°



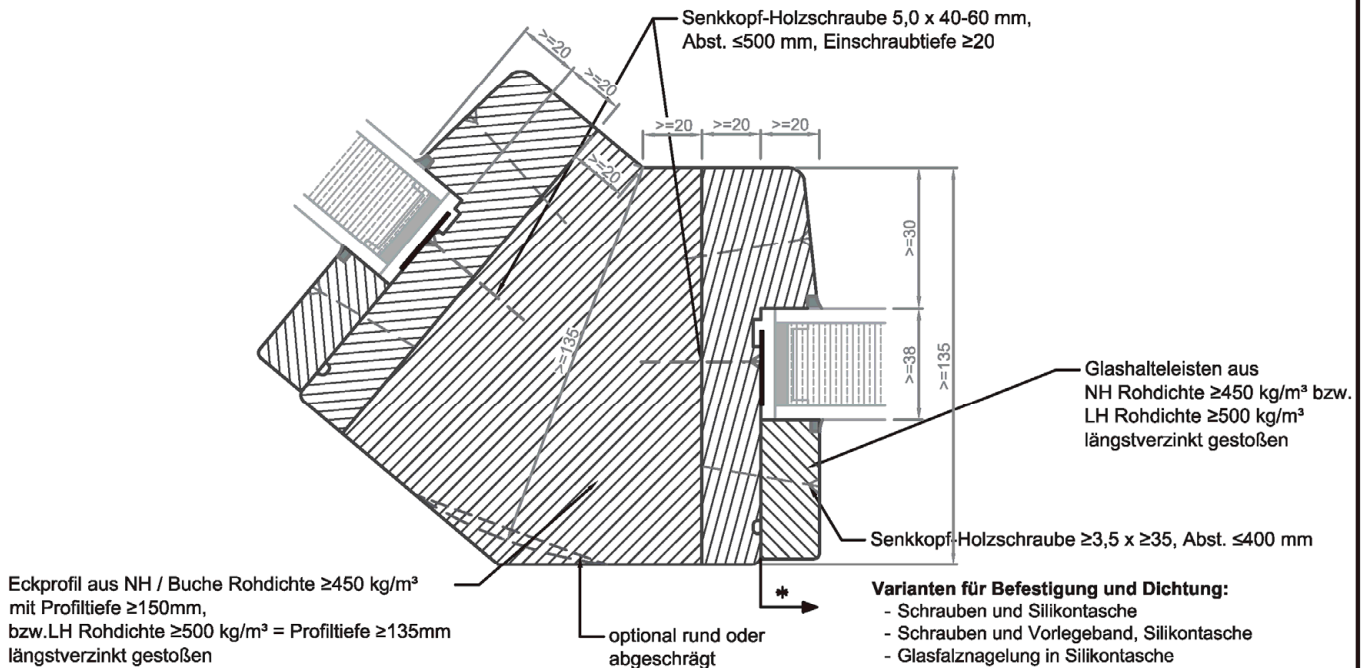
Maße in mm

Brandschutzverglasung "FIRE-HO 90"
der Feuerwiderstandsklasse F 90 nach DIN 4102-13

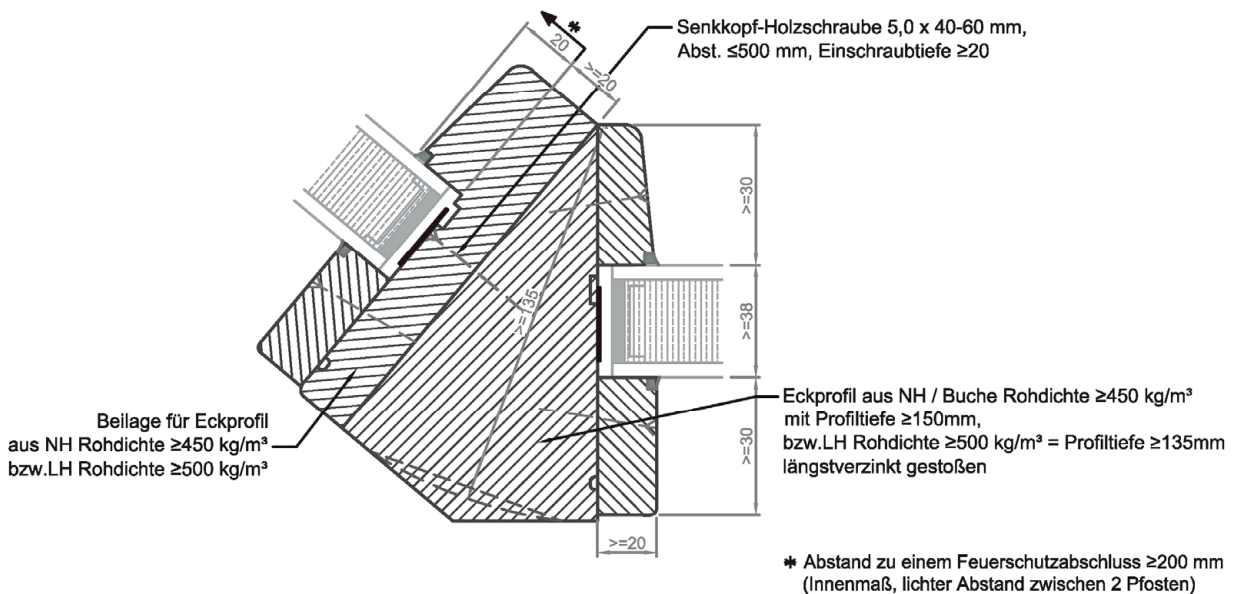
Anlage 8

Eckausbildungen 90°

Eckausbildung $>90^\circ$ bis $<180^\circ$,



wahlweise



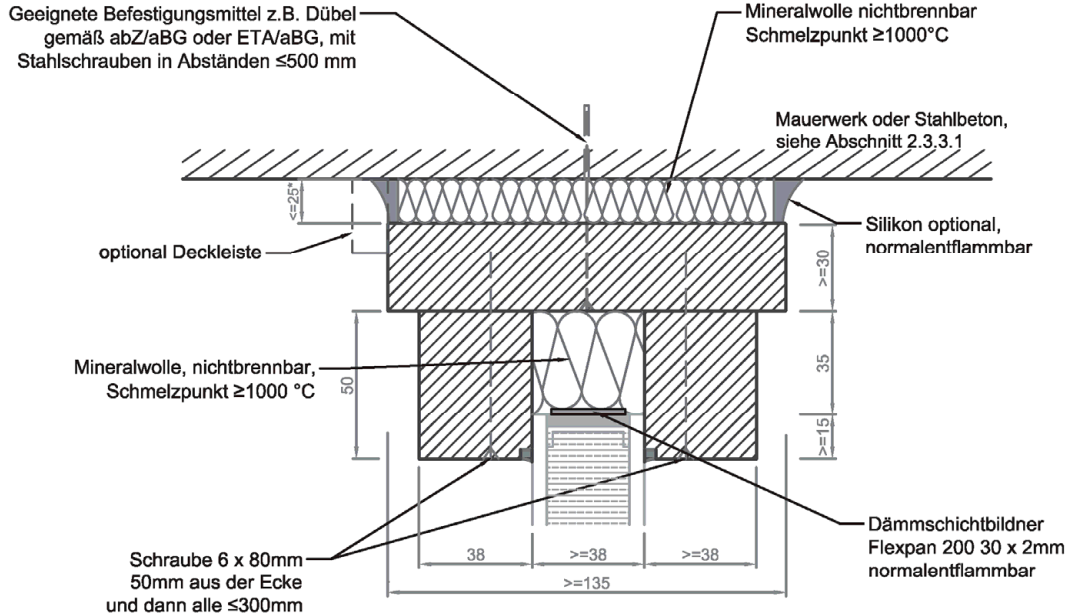
Maße in mm

**Brandschutzverglasung "FIRE-HO 90"
der Feuerwiderstandsklasse F 90 nach DIN 4102-13**

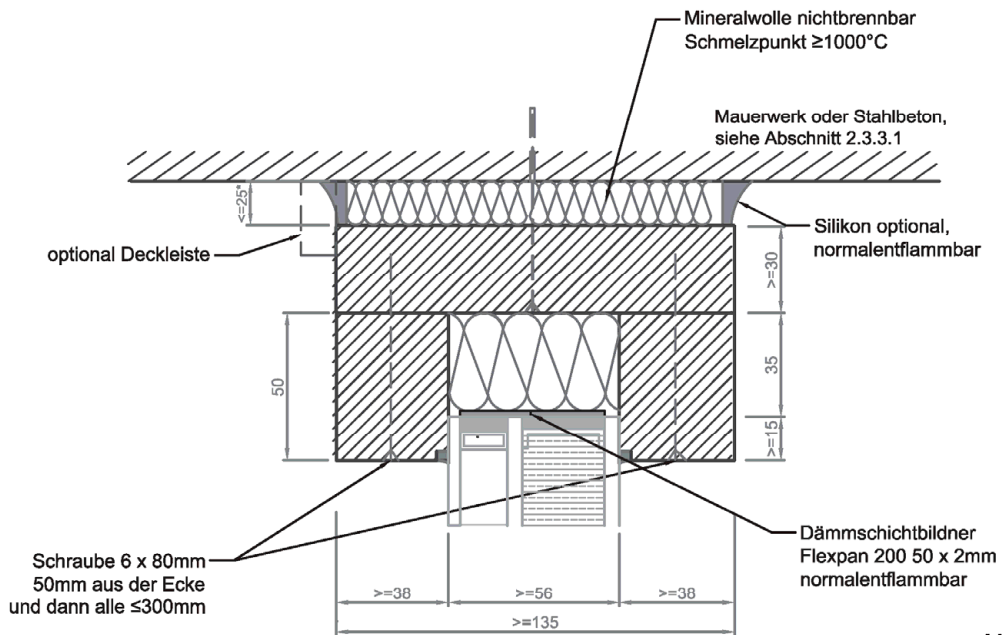
Anlage 9

Eckausbildungen $>90^\circ$ bis $< 180^\circ$

**Vertikalschnitt
 gleitender Deckenanschluss**



**wahlweise
 Vertikalschnitt
 gleitender Deckenanschluss**



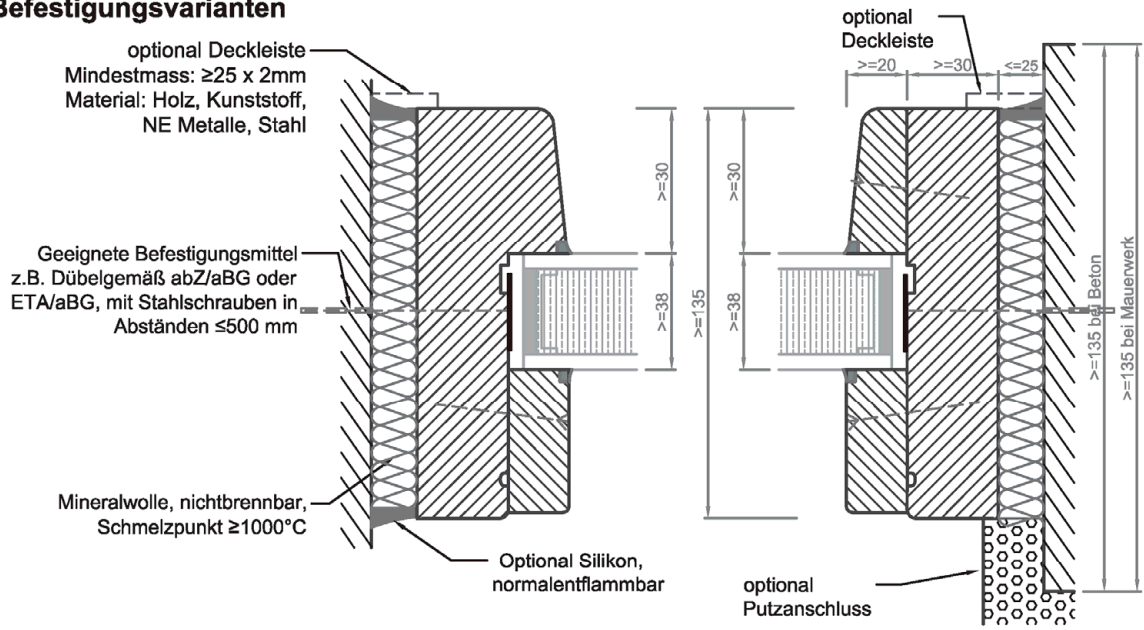
Maße in mm

**Brandschutzverglasung "FIRE-HO 90"
 der Feuerwiderstandsklasse F 90 nach DIN 4102-13**

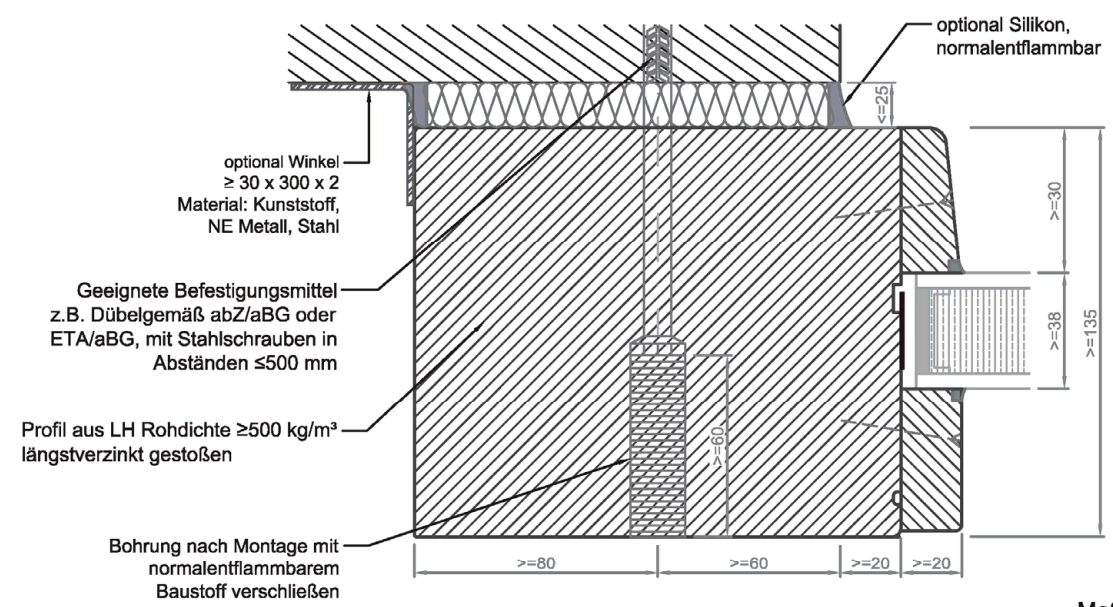
Anlage 10

Gleitender Deckenanschluss in Verbindung mit Einlochverglasungen

**Anschluss an Mauerwerk und Beton
 Befestigungsvarianten**



Wandanschluss wahlweise



Maße in mm

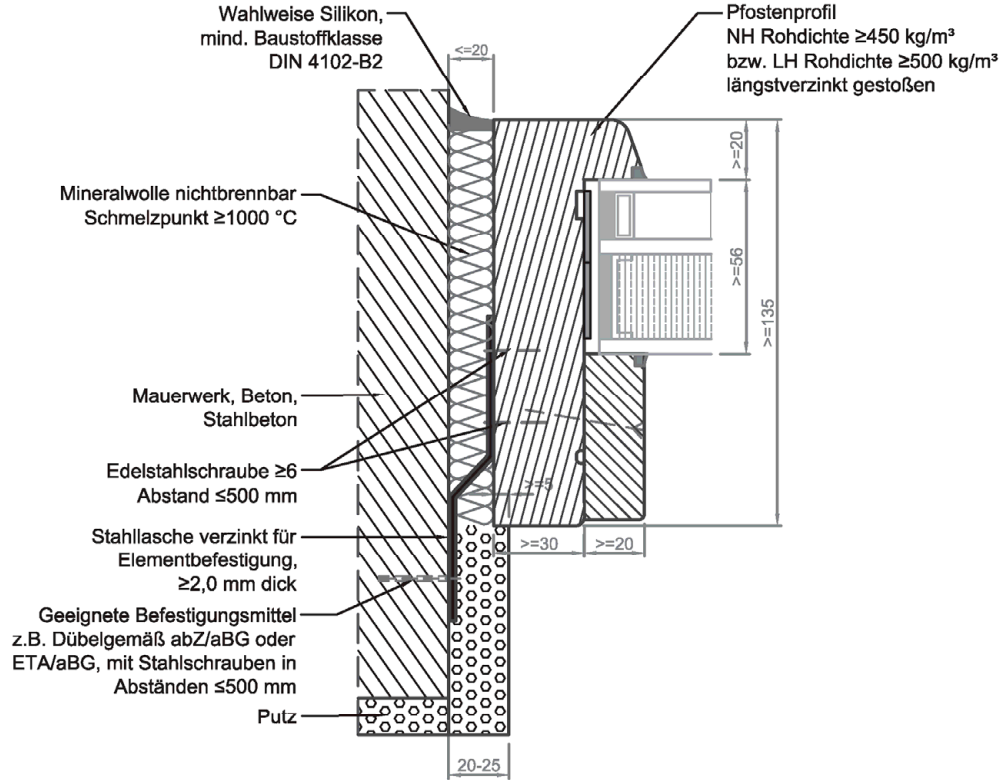
**Brandschutzverglasung "FIRE-HO 90"
 der Feuerwiderstandsklasse F 90 nach DIN 4102-13**

Anlage 11

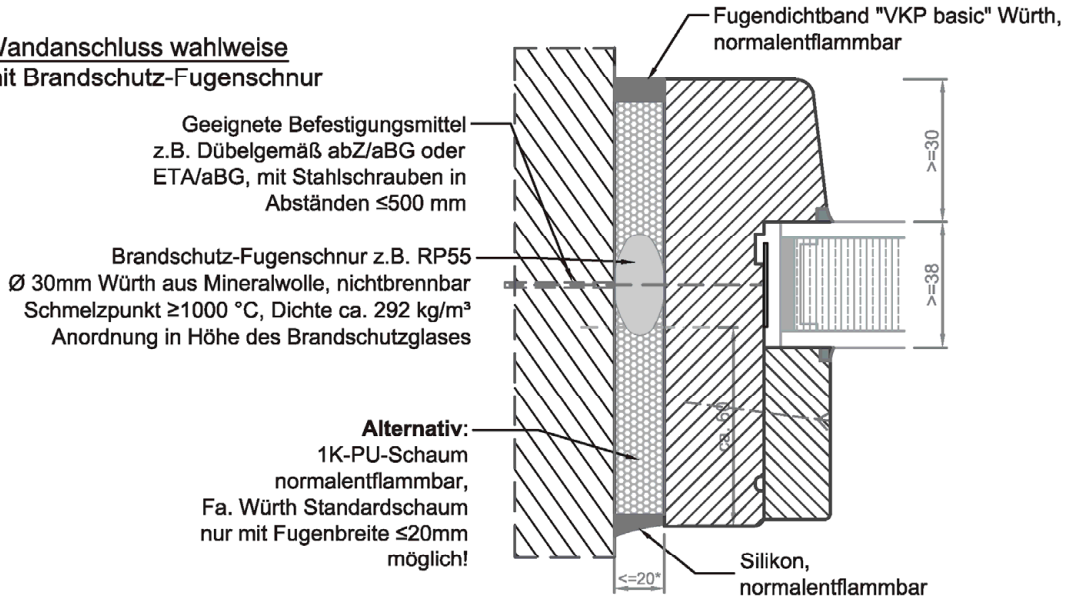
Anschluss an Mauerwerk und Beton

Anschluss an Mauerwerk und Beton

Befestigung des Rahmens mit Lasche



**Wandanschluss wahlweise
 mit Brandschutz-Fugenschnur**



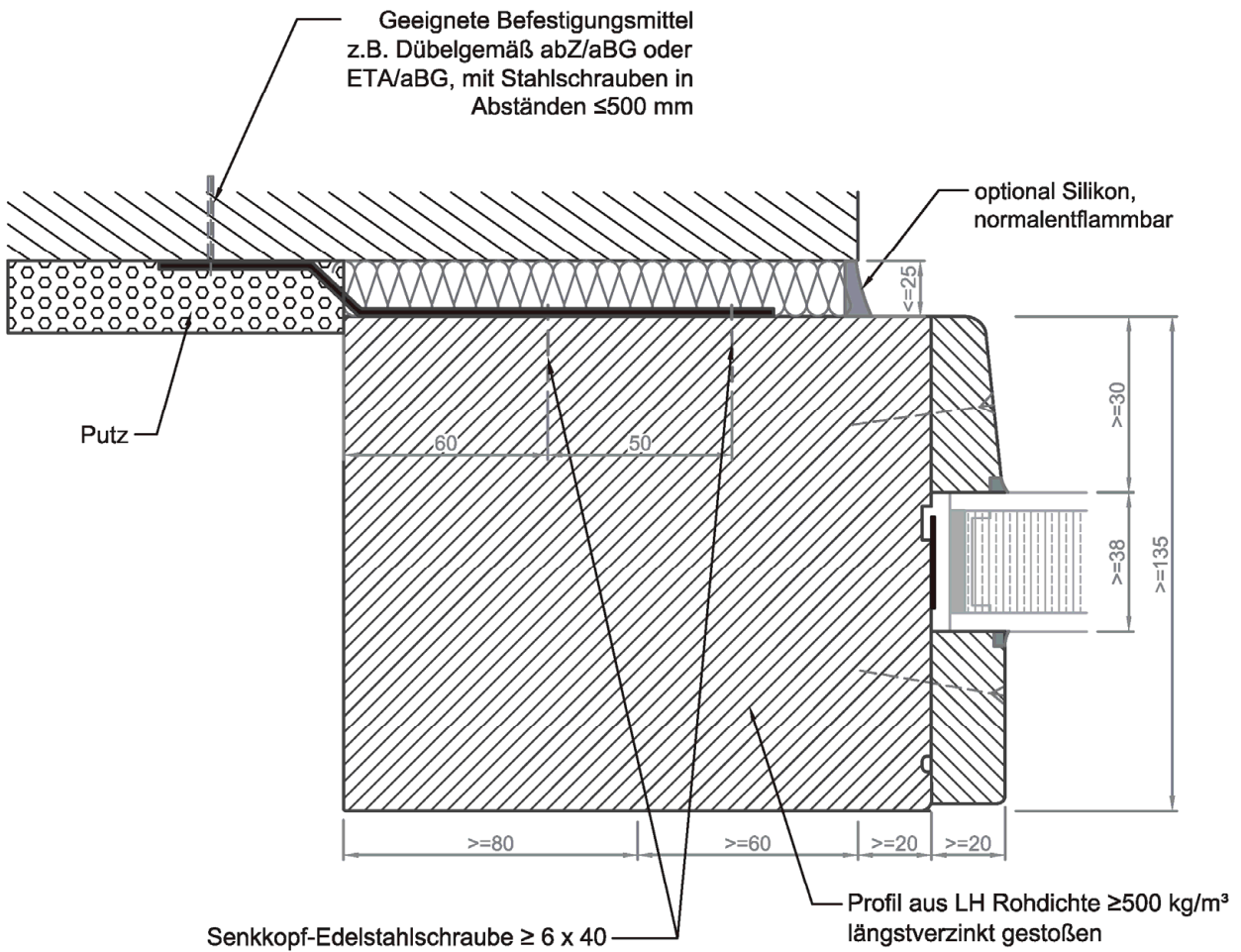
Maße in mm

**Brandschutzverglasung "FIRE-HO 90"
 der Feuerwiderstandsklasse F 90 nach DIN 4102-13**

Anlage 12

Befestigung des Rahmens mit Lasche,
 Wandanschluss mit Brandschutz-Fugenschnur

Seitlicher Wandanschluss
wahlweise mit Lasche



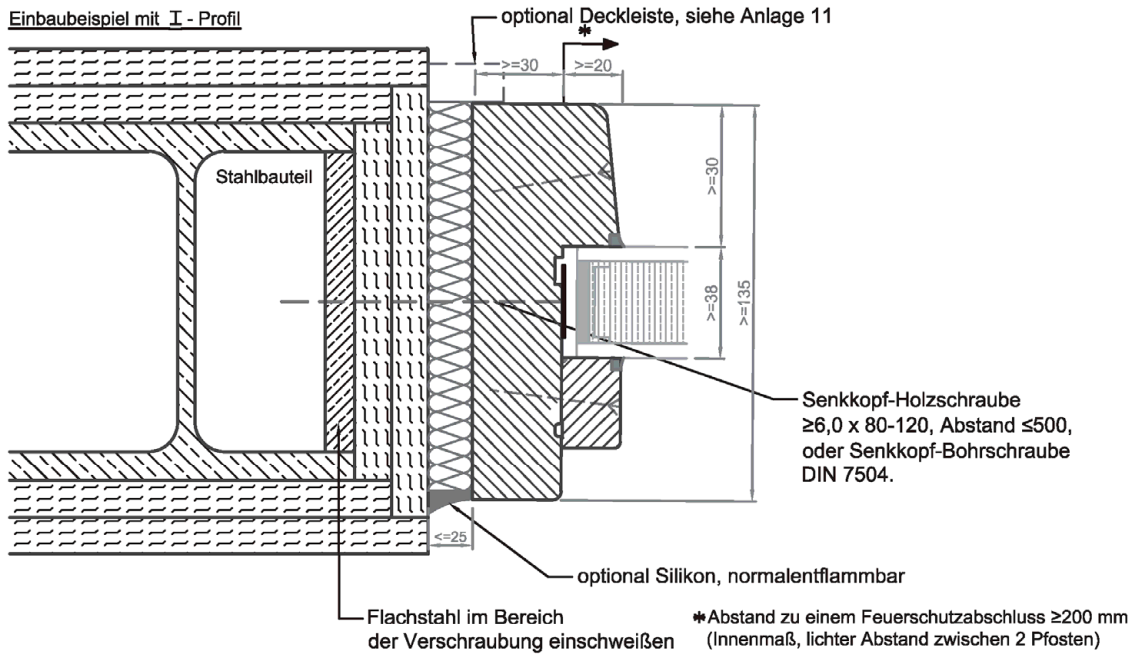
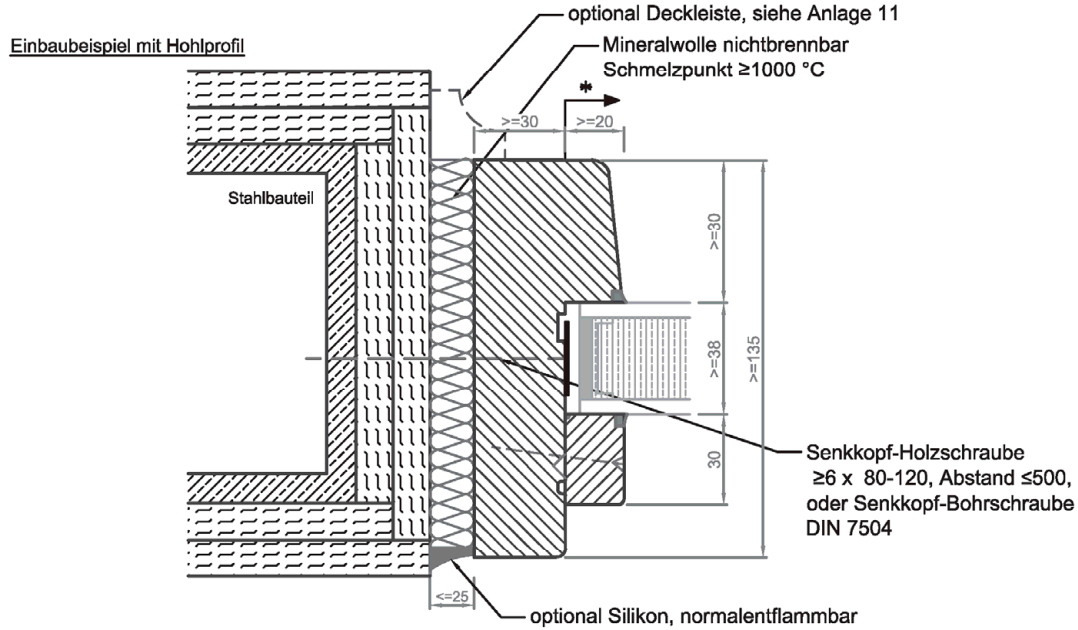
Maße in mm

Brandschutzverglasung "FIRE-HO 90"
der Feuerwiderstandsklasse F 90 nach DIN 4102-13

Anlage 13

Anschluss an Mauerwerk und Beton mit Lasche

Anschluss an bekleidetes Stahlbauteil



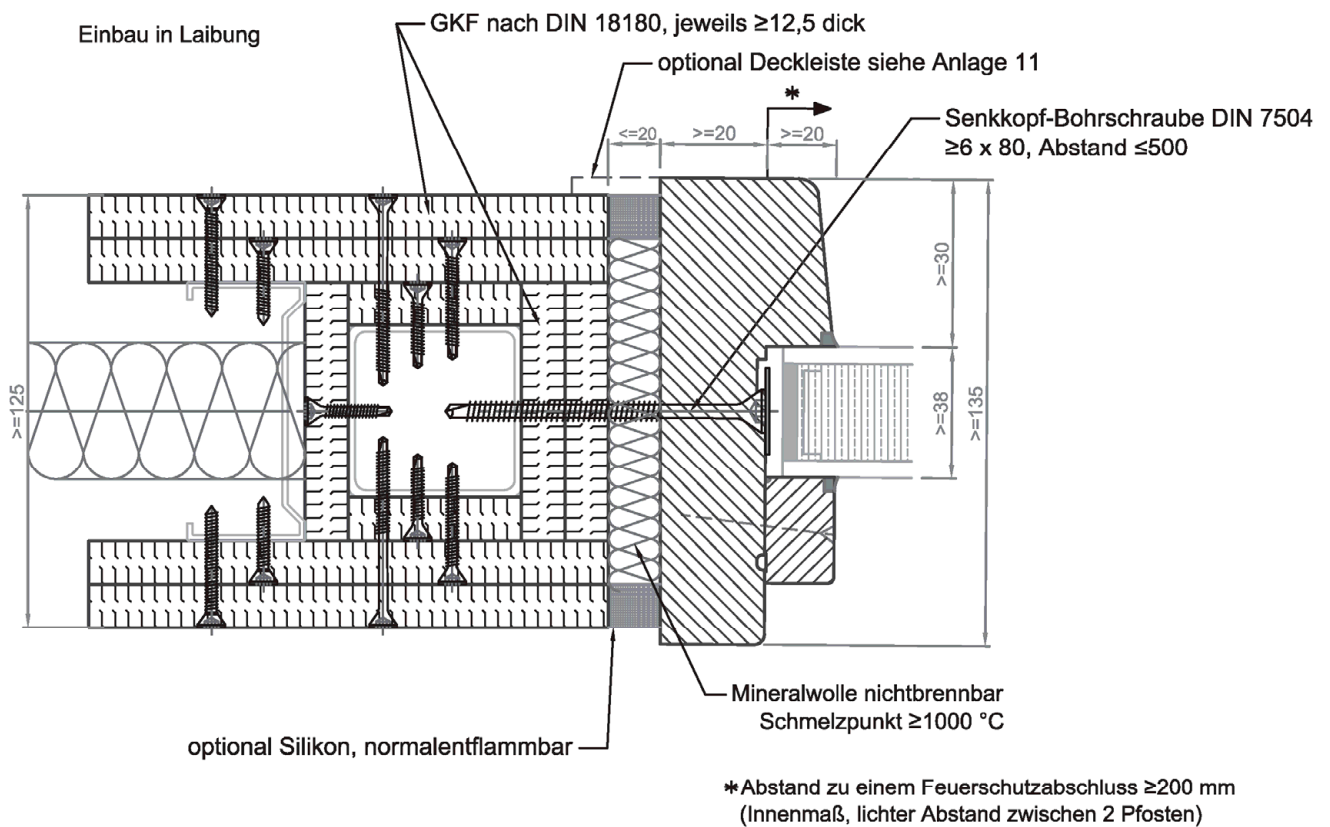
Maße in mm

**Brandschutzverglasung "FIRE-HO 90"
 der Feuerwiderstandsklasse F 90 nach DIN 4102-13**

Anlage 14

Anschluss an bekleidetes F90 Stahlbauteil

Anschluss an Trennwand



Maße in mm

**Brandschutzverglasung "FIRE-HO 90"
 der Feuerwiderstandsklasse F 90 nach DIN 4102-13**

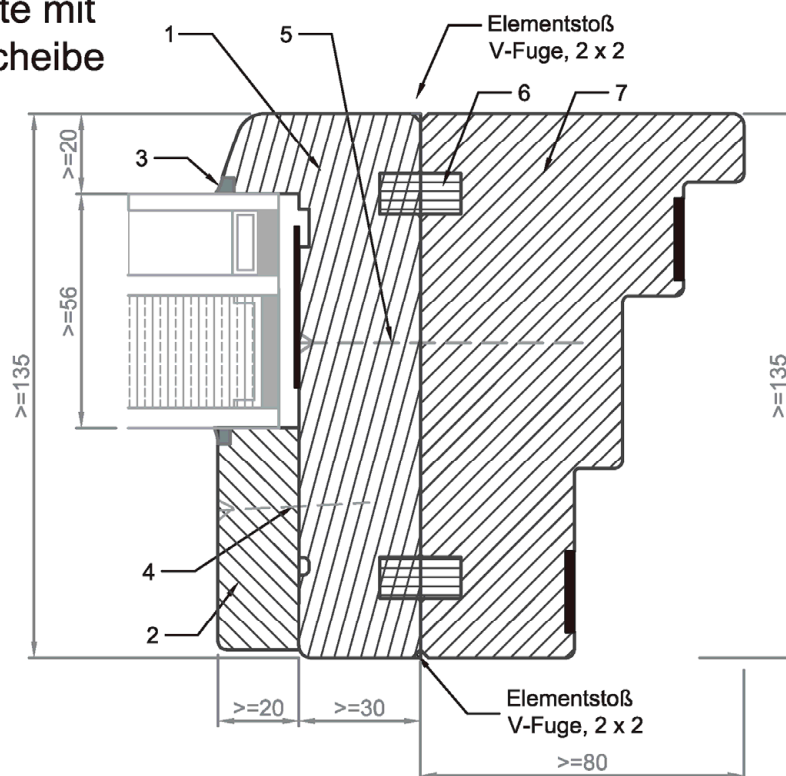
Anlage 15

Anschluss an Trennwand mit Rechteckrohr

Schnitt H - H Anschluss an Feuerschutzabschlüsse

- | | |
|--|---|
| <p>1) Pfostenprofil
2) Glashalteleisten
3) Silikon Dichtstoff, normalentflammbar
4) Senkkopf-Holzschraube $\geq 3,5 \times \geq 40$ mm
Abstand ≤ 400 mm</p> | <p>5) Senkkopf-Holzschraube $\geq 5,0 \times \geq 70$ mm
Einschraubtiefe ≥ 30 mm
Abstand ≤ 500 mm
6) Feder aus NH oder LH mit
der Rohdichte $\geq 450 \text{ kg/m}^3$ oder HWS z.B. Speerholzplatte
nach DIN EN 14081-1 in Verbindung mit DIN 20000-5
7) Rahmenprofil, öffentbarer Flügel
EI_{1/2}90 S₂₀₀/S_a C2 gem. 20-002150-PR02</p> |
|--|---|
- Varianten für Befestigung und Dichtung:**
- Schrauben und Silikontasche
 - Schrauben und Vorlegeband* oder "KERAFIX 2000", $\geq 3,0 \times 12$ mm, Silikontasche
 - Glasfalznagelung mit Silikontasche

Variante mit ISO-Scheibe



Maße in mm

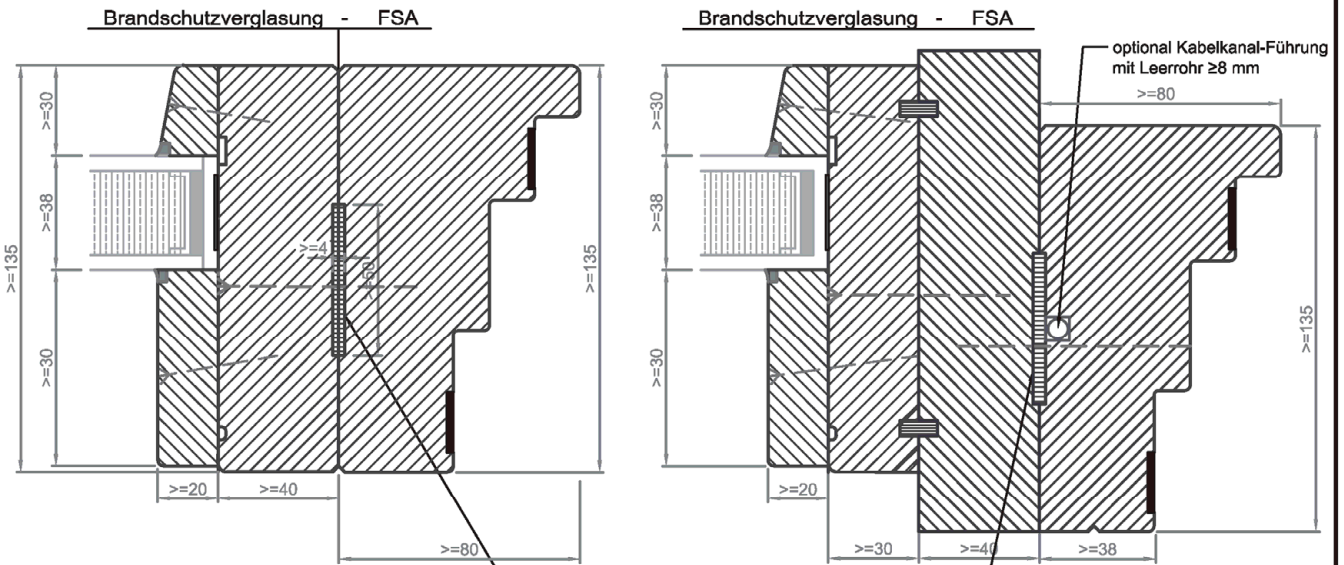
**Brandschutzverglasung "FIRE-HO 90"
der Feuerwiderstandsklasse F 90 nach DIN 4102-13**

Anlage 16

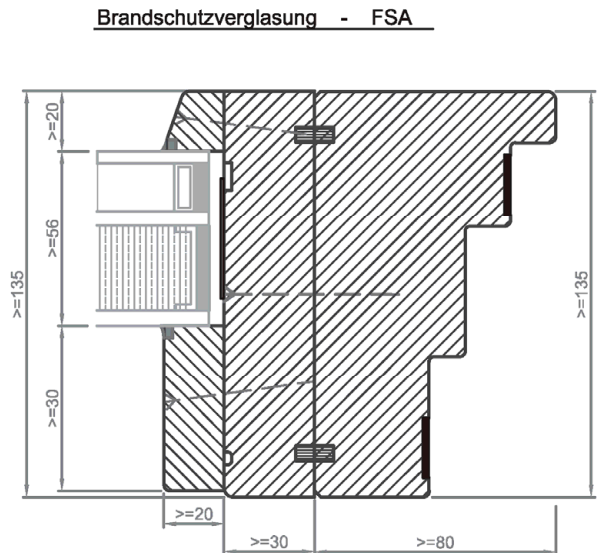
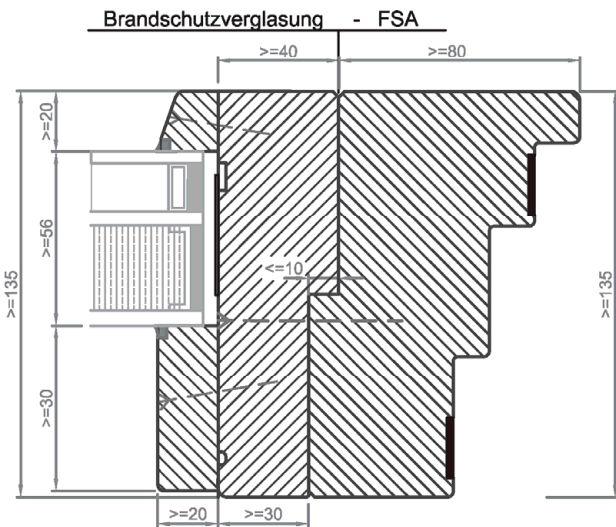
Schnitt H - H, Anschluß an Feuerschutzabschlüsse

Schnitt D - D

Weitere Beispiele der Rahmenkopplung
 mit Einbau von Brandschutzfenstern



optional zusätzlich Flachfeder aus NH oder LH
 mit der Rohdichte $\geq 450 \text{ kg/m}^3$, verleimt mit
 PVAC D4-Leim nach EN 204 oder
 PU C4 nach EN 12765



Maße in mm

**Brandschutzverglasung "FIRE-HO 90"
 der Feuerwiderstandsklasse F 90 nach DIN 4102-13**

Anlage 17

Schnitt D - D, Anschluss an Feuerschutzabschlüsse

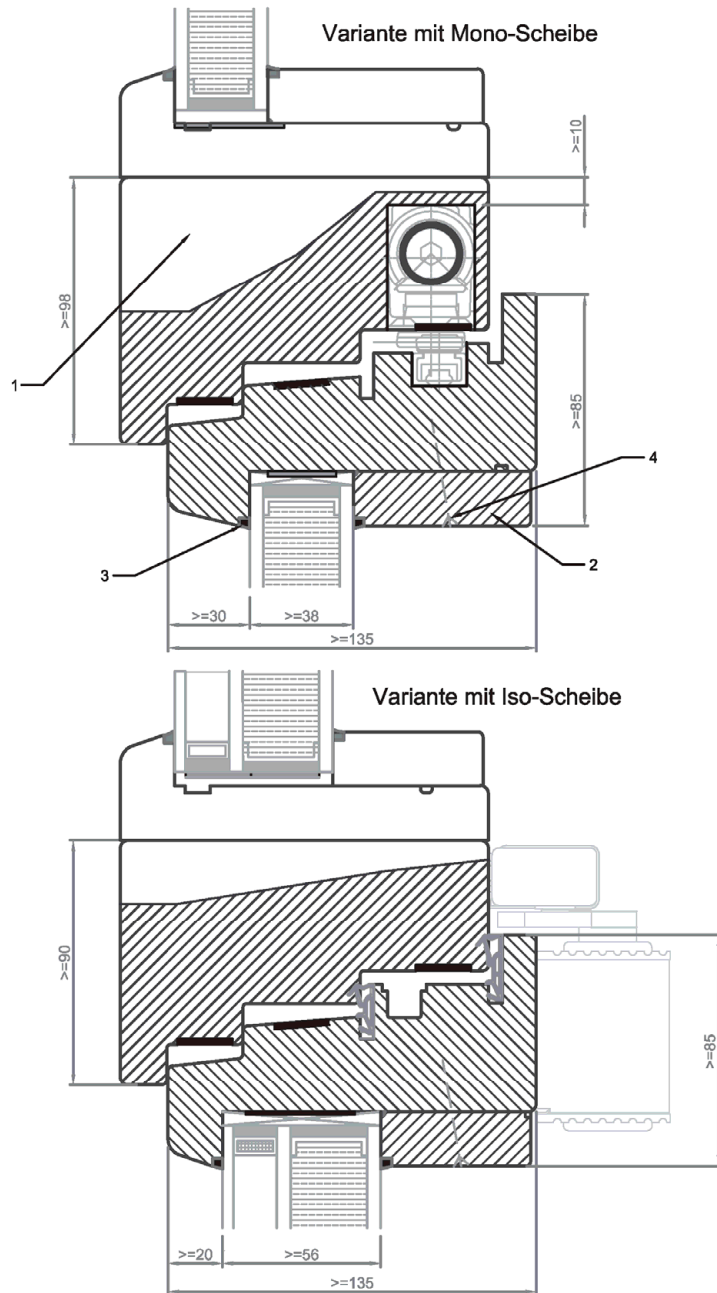
Schnitt E - E
Obere Anschluß

- 1) Profil gem. Abschnitt 2.1.1.1.1
- 2) Glashalteleisten gem. Abschnitt 2.1.1.2.4
- 3) Silikon Dichtstoff, normalentflammbar
- 5) optional Falzraumbelüftung

- 4) Senkkopf-Holzschraube $\geq 3,0 \times \geq 40$ mm,
 Abstand ≤ 400 mm

Varianten für Befestigung und Dichtung:

- Schrauben und Silikontasche
- Schrauben und Vorlegeband* oder
 "KERAFIX 2000", $\geq 3 \times 12$ mm, Silikontasche
- Glasfalznelung in Silikontasche



Maße in mm

Brandschutzverglasung "FIRE-HO 90"
der Feuerwiderstandsklasse F 90 nach DIN 4102-13

Anlage 18

Schnitt E-E, Anschluss an Feuerschutzabschlüsse

Schnitt G - G

Untere Anschlüsse

Variante mit Mono Scheibe

Regenschiene
 Gutmann Spree-D 24 OF

GKG Grundmeier
 COMBI TS 57032

Variante mit Iso-Scheibe

Variante mit Iso-Scheibe

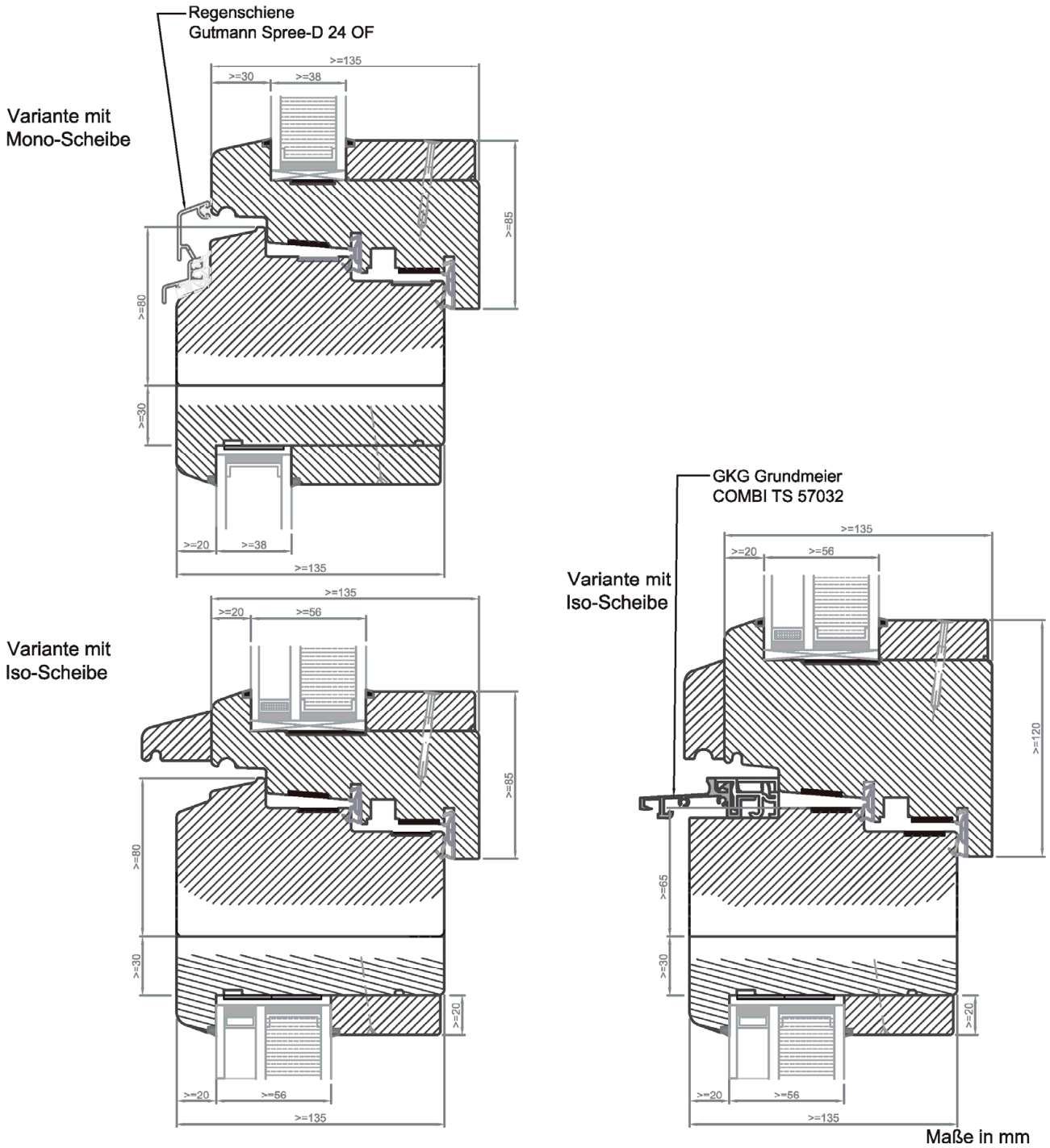
Maße in mm

**Brandschutzverglasung "FIRE-HO 90"
 der Feuerwiderstandsklasse F 90 nach DIN 4102-13**

Anlage 19

Schnitt G-G Unterer Anschluss

Schnitt G1 - G1
 Untere Anschlüsse mit
 Festverglasung

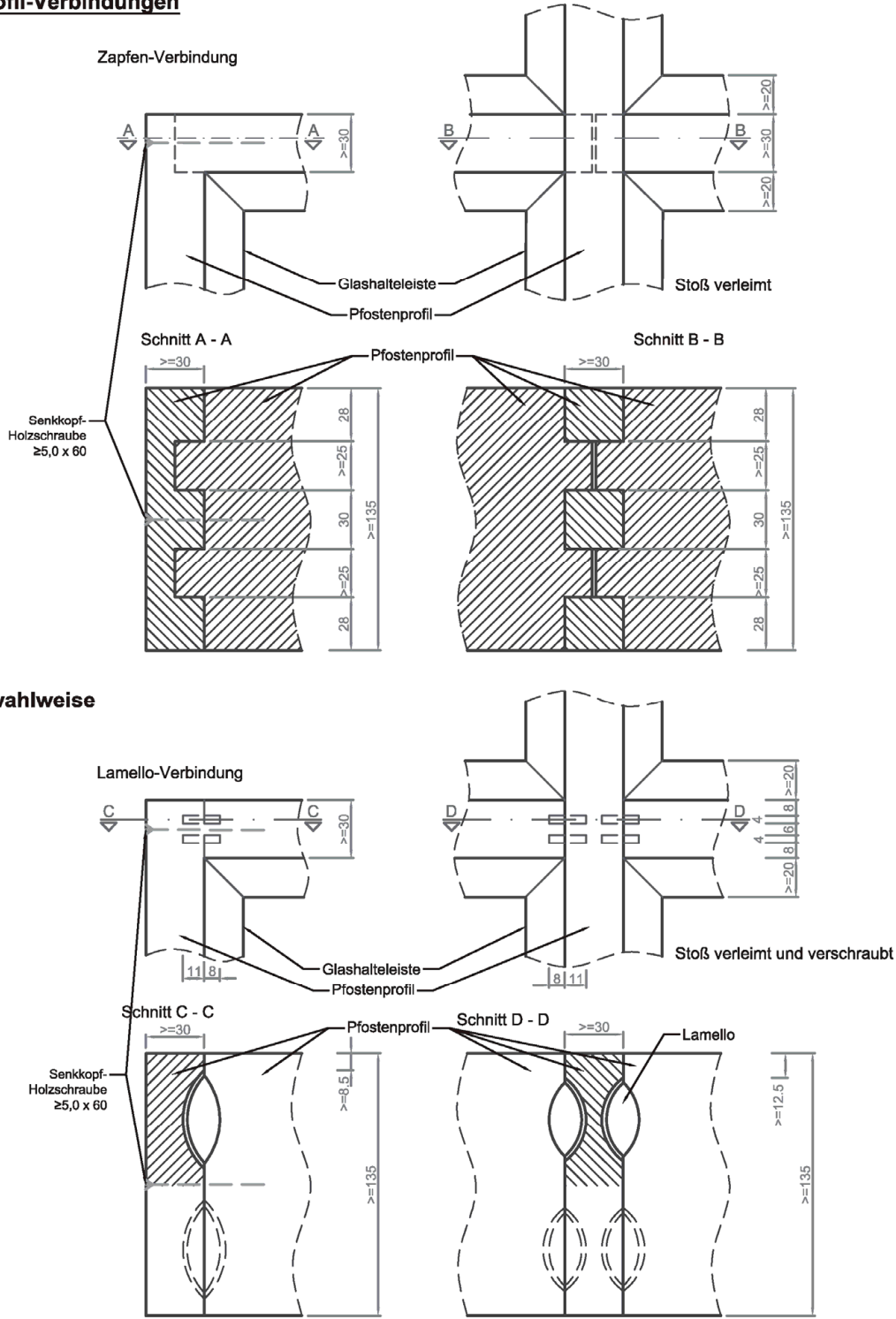


Brandschutzverglasung "FIRE-HO 90"
 der Feuerwiderstandsklasse F 90 nach DIN 4102-13

Anlage 20

Schnitt G1-G1 Unterer Anschluss mit Festverglasung

Profil-Verbindungen



Maße in mm

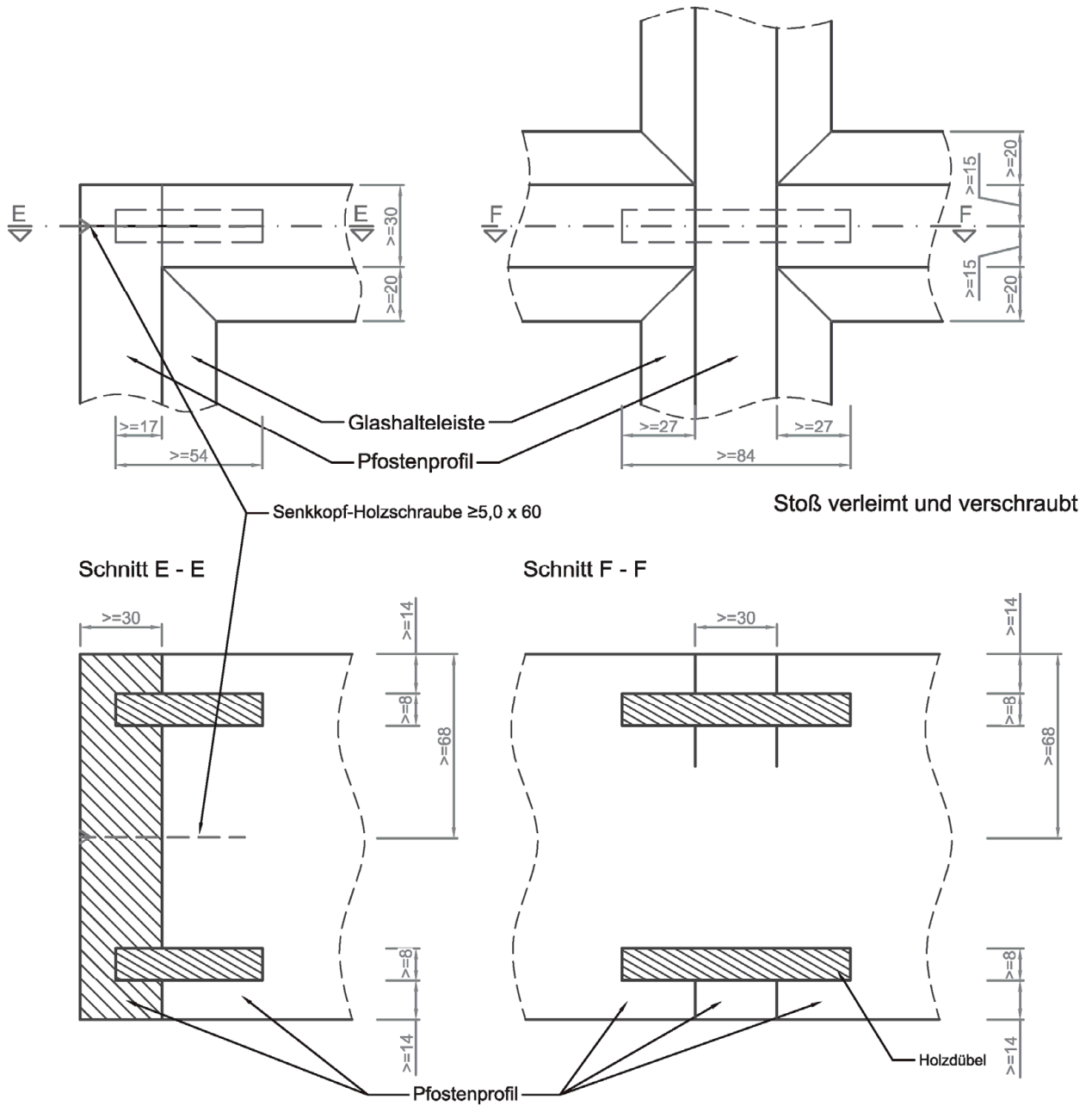
**Brandschutzverglasung "FIRE-HO 90"
 der Feuerwiderstandsklasse F 90 nach DIN 4102-13**

Anlage 21

Profil-Verbindungen

Profil-Verbindungen

Dübel-Verbindung



Maße in mm

**Brandschutzverglasung "FIRE-HO 90"
 der Feuerwiderstandsklasse F 90 nach DIN 4102-13**

Anlage 22

Profil-Verbindungen (Varianten)

Varianten Glashalteleisten und Befestigungen

- Glshalteleisten aus
 Nadelholz (NH) Rohdichte $\geq 450 \text{ kg/m}^3$
 Laubholz (LH) Rohdichte $\geq 500 \text{ kg/m}^3$
 Sichtfläche wahlweise belegt mit Furnier bis 5,0 mm,
 oder Schichtstoff 0,5 bis 1,5 mm
- Befestigung mit Senkkopf-Holzschraube $\geq 3,5 \times \geq 40$,
 max. Abstand $\leq 400 \text{ mm}$
- Befestigung mit Stiftnägeln $1 \times 1,25 \times 40 \text{ mm}$,
 max. $\leq 250 \text{ mm}$

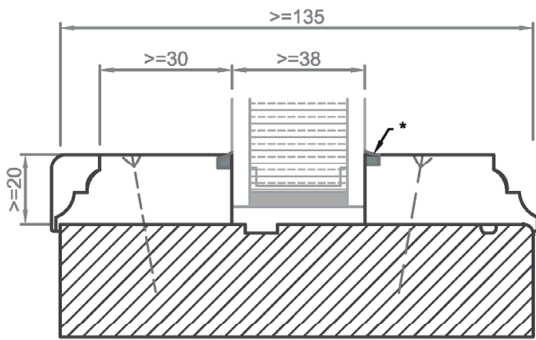


Abb. 1: Senkkopf-Holzschraube mit Silikontasche

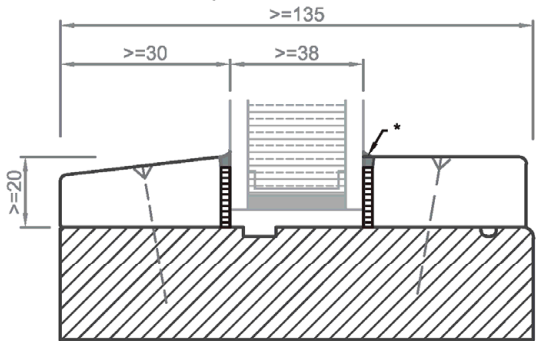


Abb. 2: Senkkopf-Holzschraube mit Vorlegeband*

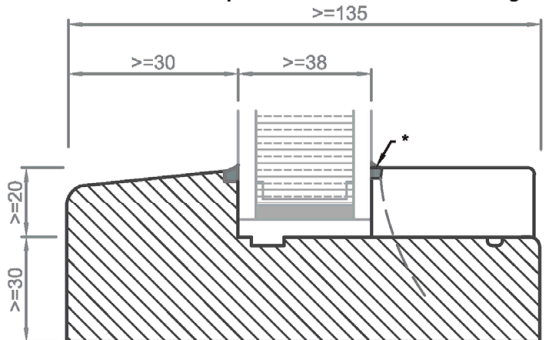
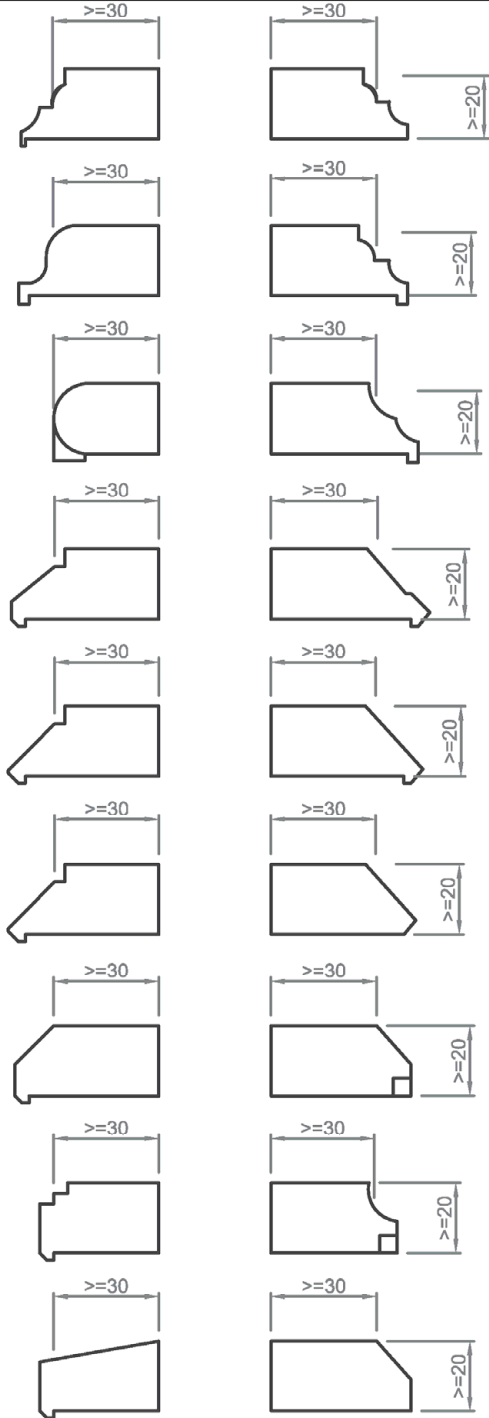


Abb. 3: Glasfalznagelung in Silikontasche

* Vorlegeband "normalentflammbar", oder
 "Kerafix 2000", $\geq 3,0 \times 12 \text{ mm}$, Silikontasche

Maße in mm

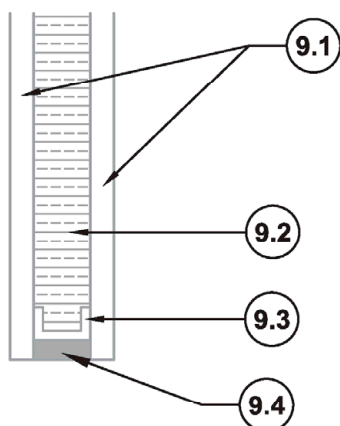


**Brandschutzverglasung "FIRE-HO 90"
 der Feuerwiderstandsklasse F 90 nach DIN 4102-13**

Anlage 23

Varianten Glshalteleisten

Brandschutzglas "HERO-FIRE 90"



Scheibendicke ≥ 38 mm bis ≤ 56 mm

- 9.1** $\geq 5,0$ mm dickes thermisch vorgespanntes Kalknatrium-Einscheibensicherheitsglas nach DIN EN 12150-2 aus Floatglas, wahlweise heißgelagert oder aus Ornamentglas
- oder
- $\geq 8,0$ mm dickes Verbund-Sicherheitsglas (VSG) mit PVB-Folie nach DIN EN 14449 mit Aufbau
 $\geq 4,0$ mm Floatglas, $\geq 0,38$ mm PVB-Folie, $\geq 4,0$ mm Floatglas

Jeweils ungefärbt oder in der Masse eingefärbt; mit oder ohne Oberflächenveredelung, Schichten, Emaille- oder Lackauftrag, Siebdruck, aufgeklebte Sprossen⁽¹⁾, Folienbeklebung

9.2 farbneutrale Brandschutzschicht ≥ 28 mm und ≤ 38 mm dick

9.3 Abstandshalter

9.4 elastischer Dichtstoff

(1) ...nicht mit dem Rahmen verklebt

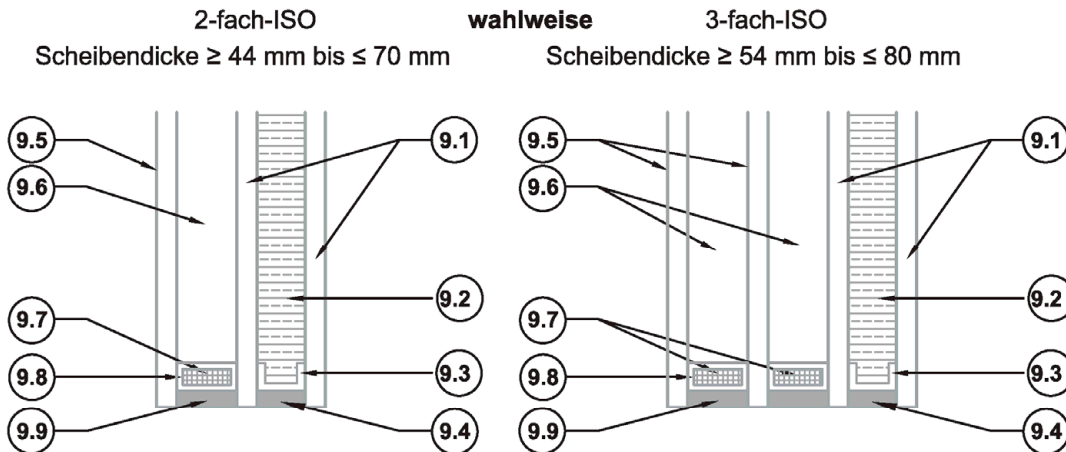
Maße in mm

**Brandschutzverglasung "FIRE-HO 90"
der Feuerwiderstandsklasse F 90 nach DIN 4102-13**

Anlage 24

Verbundglas "HERO-FIRE 90"

Brandschutzglas "HERO-FIRE 90 ISO"



9.1 bis **9.4** ≥ 38 mm und dickes Brandschutzglas "HERO-FIRE 90" nach Anlage
 ≥ 56 mm

9.5 $\geq 4,0$ mm dicke Scheibe wahlweise aus:
 thermisch vorgespanntem Kalknatron-Einscheibensicherheits-
 Glas DIN EN 12150-2, wahlweise heißgelagert
 oder
 Floatglas nach DIN EN 572-9'
 oder
 Ornamentglas nach DIN EN 572-9
 oder
 Verbund-Sicherheitsglas (VSG) mit PVB-Folie nach DIN EN 14449,

jeweils ungefärbt oder in der Masse eingefärbt; mit oder ohne
 Oberflächenveredelung, Schichten, Emaille- oder Lackauftrag,
 Siebdruck, aufgeklebte Sprossen⁽¹⁾; Folienbeklebung

9.6 Scheibenzwischenraum mit Luft- oder Spezialglasfüllung, optional mit eingelegter
 Sprosse

9.7 Abstandshalter aus Metall oder Kunststoff oder Verbundmaterialien
 mit Trockenmittel; $\geq 6,0$ mm bis ≤ 16 mm

9.8 Primärdichtung aus Polyisobutylen oder wasser- und gasdichten Polymeren

9.9 elastischer Dichtstoff auf Basis von Polysulfid oder Polyurethan oder Silikon

(1) ... nicht mit dem Rahmen verklebt

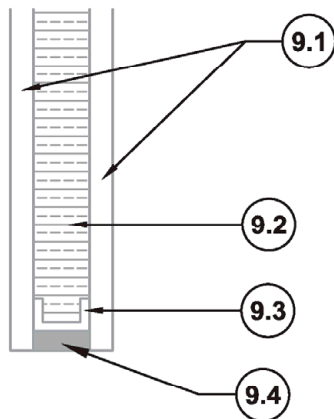
Maße in mm

**Brandschutzverglasung "FIRE-HO 90"
 der Feuerwiderstandsklasse F 90 nach DIN 4102-13**

Anlage 25

Verbundglas "HERO-FIRE 90 ISO"

Brandschutzglas "ARNOLD-FIRE 90"



Scheibendicke ≥ 38 mm bis ≤ 56 mm

9.1

$\geq 5,0$ mm dickes thermisch vorgespanntes Kalknatron-Einscheibensicherheitsglas nach DIN EN 12150-2 aus Floatglas, wahlweise heißgelagert oder aus Ornamentglas

oder

$\geq 8,0$ mm dickes Verbund-Sicherheitsglas (VSG) mit PVB-Folie nach DIN EN 14449 mit Aufbau
 $\geq 4,0$ mm Floatglas, $\geq 0,38$ mm PVB-Folie, $\geq 4,0$ mm Floatglas

Jeweils ungefärbt oder in der Masse eingefärbt; mit oder ohne Oberflächenveredelung, Schichten, Emaillier- oder Lackauftrag, Siebdruck, aufgeklebte Sprossen⁽¹⁾, Folienbeklebung

9.2

farbneutrale Brandschutzschicht ≥ 28 mm und ≤ 38 mm dick

9.3

Abstandshalter

9.4

elastischer Dichtstoff

(1) ...nicht mit dem Rahmen verklebt

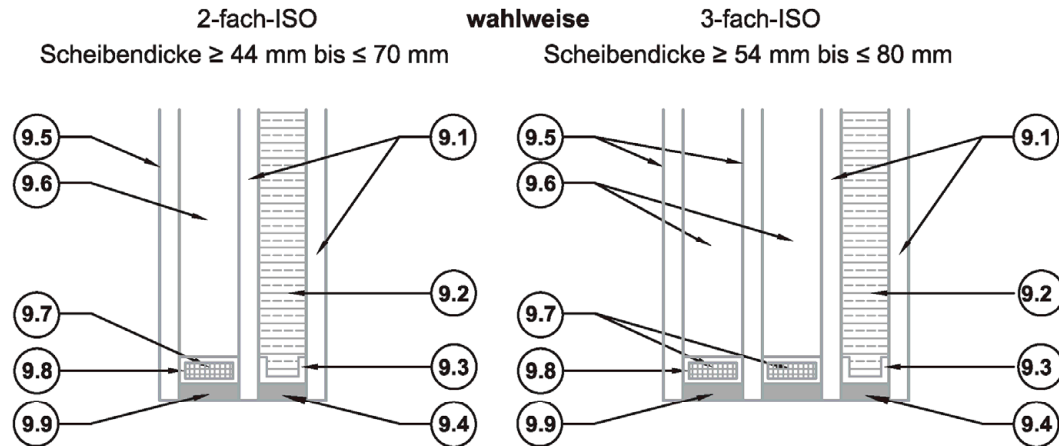
Maße in mm

**Brandschutzverglasung "FIRE-HO 90"
der Feuerwiderstandsklasse F 90 nach DIN 4102-13**

Anlage 26

Verbundglas "ARNOLD-FIRE 90"

Brandschutzglas "ARNOLD-FIRE 90 ISO"



9.1 bis **9.4** ≥ 38 mm und dickes Brandschutzglas "ARNOLD-FIRE 90" nach Anlage
 ≥ 56 mm

9.5 $\geq 4,0$ mm dicke Scheibe wahlweise aus:
 thermisch vorgespanntem Kalknatron-Einscheibensicherheits-
 Glas DIN EN 12150-2, wahlweise heißgelagert
 oder
 Floatglas nach DIN EN 572-9
 oder
 Ornamentglas nach DIN EN 572-9
 oder
 Verbund-Sicherheitsglas (VSG) mit PVB-Folie nach DIN EN 14449

jeweils ungefärbt oder in der Masse eingefärbt; mit oder ohne
 Oberflächenveredelung, Schichten, Emaille- oder Lackauftrag,
 Siebdruck, aufgeklebte Sprossen⁽¹⁾; Folienbeklebung

9.6 Scheibenzwischenraum mit Luft- oder Spezialglasfüllung, optional mit eingelegter
 Sprosse

9.7 Abstandshalter aus Metall oder Kunststoff oder Verbundmaterialien
 mit Trockenmittel; $\geq 6,0$ mm bis ≤ 16 mm

9.8 Primärdichtung aus Polyisobutylen oder wasser- und gasdichten Polymeren

9.9 elastischer Dichtstoff auf Basis von Polysulfid oder Polyurethan oder Silikon

(1) ... nicht mit dem Rahmen verklebt

Maße in mm

**Brandschutzverglasung "FIRE-HO 90"
 der Feuerwiderstandsklasse F 90 nach DIN 4102-13**

Anlage 27

Verbundglas "ARNOLD-FIRE 90 ISO"