

## Allgemeine Bauartgenehmigung

### Zulassungsstelle für Bauprodukte und Bauarten Bautechnisches Prüfamt

Eine vom Bund und den Ländern  
gemeinsam getragene Anstalt des öffentlichen Rechts  
Mitglied der EOTA, der UEAtc und der WFTAO

Datum: 07.09.2020      Geschäftszeichen: III 37-1.19.14-333/19

**Nummer:**  
Z-19.14-1833

**Antragsteller:**  
HERO-FIRE GmbH  
Industriestr. 1  
26906 Dersum

**Geltungsdauer**  
vom: 7. September 2020  
bis: 7. September 2025

**Arnold Brandschutzglas  
Vertriebs-GmbH & Co. KG**  
Kastanienstraße 10  
09356 St. Egidien

### **Gegenstand dieses Bescheides:**

Bauart zum Errichten der Brandschutzverglasung "FIRE-HO"  
der Feuerwiderstandsklasse F 30 nach DIN 4102-13

Der oben genannte Regelungsgegenstand wird hiermit allgemein bauaufsichtlich genehmigt.  
Dieser Bescheid umfasst 23 Seiten und 29 Anlagen.

DIBt

## I ALLGEMEINE BESTIMMUNGEN

- 1 Mit der allgemeinen Bauartgenehmigung ist die Anwendbarkeit des Regelungsgegenstandes im Sinne der Landesbauordnungen nachgewiesen.
- 2 Dieser Bescheid ersetzt nicht die für die Durchführung von Bauvorhaben gesetzlich vorgeschriebenen Genehmigungen, Zustimmungen und Bescheinigungen.
- 3 Dieser Bescheid wird unbeschadet der Rechte Dritter, insbesondere privater Schutzrechte, erteilt.
- 4 Dem Anwender des Regelungsgegenstandes sind, unbeschadet weitergehender Regelungen in den "Besonderen Bestimmungen", Kopien dieses Bescheides zur Verfügung zu stellen. Zudem ist der Anwender des Regelungsgegenstandes darauf hinzuweisen, dass dieser Bescheid an der Anwendungsstelle vorliegen muss. Auf Anforderung sind den beteiligten Behörden ebenfalls Kopien zur Verfügung zu stellen.
- 5 Dieser Bescheid darf nur vollständig vervielfältigt werden. Eine auszugsweise Veröffentlichung bedarf der Zustimmung des Deutschen Instituts für Bautechnik. Texte und Zeichnungen von Werbeschriften dürfen diesem Bescheid nicht widersprechen, Übersetzungen müssen den Hinweis "Vom Deutschen Institut für Bautechnik nicht geprüfte Übersetzung der deutschen Originalfassung" enthalten.
- 6 Dieser Bescheid wird widerruflich erteilt. Die Bestimmungen können nachträglich ergänzt und geändert werden, insbesondere, wenn neue technische Erkenntnisse dies erfordern.
- 7 Dieser Bescheid bezieht sich auf die von dem Antragsteller im Genehmigungsverfahren zum Regelungsgegenstand gemachten Angaben und vorgelegten Dokumente. Eine Änderung dieser Genehmigungsgrundlagen wird von diesem Bescheid nicht erfasst und ist dem Deutschen Institut für Bautechnik unverzüglich offenzulegen.
- 8 Die von diesem Bescheid umfasste allgemeine Bauartgenehmigung gilt zugleich als allgemeine bauaufsichtliche Zulassung für die Bauart.

## II BESONDERE BESTIMMUNGEN

### 1 Regelungsgegenstand und Anwendungsbereich

#### 1.1 Regelungsgegenstand

- 1.1.1 Die allgemeine Bauartgenehmigung gilt für das Errichten der Brandschutzverglasung, "FIRE-HO" genannt, als Bauteil der Feuerwiderstandsklasse F 30 nach DIN 4102-13<sup>1</sup>.
- 1.1.2 Die Brandschutzverglasung ist im Wesentlichen aus folgenden Bauprodukten, jeweils nach Abschnitt 2.1.1, zu errichten:
- für den Rahmen:
    - Holzprofile und Rahmenverbindungen
  - für die Verglasung:
    - Scheiben
    - Scheibenaufleger
    - Scheibendichtungen
    - Glashalteleisten
  - Befestigungsmittel und
  - Fugenmaterialien

#### 1.2 Anwendungsbereich

- 1.2.1 Der Regelungsgegenstand ist mit dieser allgemeinen Bauartgenehmigung als Bauart zur Errichtung von nichttragenden Innenwänden bzw. zur Ausführung lichtdurchlässiger Teilflächen in Innenwänden nachgewiesen und darf - unter Berücksichtigung bauordnungsrechtlicher Maßgaben - angewendet werden (s. auch Abschnitt 1.2.3).
- Bei Verwendung von Scheiben aus Mehrscheiben-Isolierglas nach Abschnitt 2.1.1.2.1 und unter Berücksichtigung von Abschnitt 1.2.3 ist die Brandschutzverglasung in brandschutztechnischer Hinsicht auch als Bauart zur Errichtung von nichttragenden Außenwänden bzw. zur Ausführung lichtdurchlässiger Teilflächen in Außenwänden nachgewiesen.
- 1.2.2 Die nach dieser allgemeinen Bauartgenehmigung errichtete Brandschutzverglasung erfüllt die Anforderungen der Feuerwiderstandsklasse F 30 bei einseitiger Brandbeanspruchung, jedoch unabhängig von der Richtung der Brandbeanspruchung.
- 1.2.3 Die Brandschutzverglasung ist in brandschutztechnischer Hinsicht nachgewiesen.
- Nachweise der Standsicherheit und diesbezüglicher Gebrauchstauglichkeit sind für die - auch in den Anlagen dargestellte - Brandschutzverglasung, unter Einhaltung der Bestimmungen dieser allgemeinen Bauartgenehmigung, insbesondere der Bestimmungen in Abschnitt 2.2, für die im Anwendungsfall geltenden Verhältnisse und Erfordernisse, zu führen.
- Sofern nach bauaufsichtlichen Vorschriften Anforderungen an den Wärmeschutz gestellt werden, ist bei der Nachweisführung Abschnitt 2.2.2 zu beachten.
- Die Anwendung der Brandschutzverglasung ist nicht nachgewiesen, wo nach bauaufsichtlichen Vorschriften Anforderungen an den Schallschutz gestellt werden.
- Weitere Nachweise der Gebrauchstauglichkeit (z. B. Luftdichtigkeit, Schlagregendichtheit, Temperaturwechselbeständigkeit) sind für die in Abschnitt 2.2.3 aufgeführten Ausführungsvarianten erbracht.
- Nachweise der Dauerhaftigkeit der Gesamtkonstruktion sind mit dieser allgemeinen Bauartgenehmigung nicht erbracht.

<sup>1</sup> DIN 4102-13:1990-05 Brandverhalten von Baustoffen und Bauteilen; Brandschutzverglasungen; Begriffe, Anforderungen und Prüfungen

- 1.2.4 Die Brandschutzverglasung ist bei vertikaler Anordnung (Einbaulage 90°) in/an
- Massivwände bzw. -decken oder
  - Wände aus Gipsplatten, jedoch nur seitlich, oder
  - bekleidete Stahlbauteile oder unbekleidete Holzbauteile, sofern diese wiederum über ihre gesamte Länge bzw. Höhe an raumabschließende, mindestens ebenso feuerwiderstandsfähige Bauteile angeschlossen sind,
- nach Abschnitt 2.3.3.1 einzubauen/anzuschließen. Diese an die Brandschutzverglasung allseitig angrenzenden Bauteile müssen mindestens feuerhemmend<sup>2</sup> sein.
- 1.2.5 Die zulässige Höhe der Brandschutzverglasung beträgt maximal 4000 mm.  
Die Länge der Brandschutzverglasung ist nicht begrenzt.
- 1.2.6 Die Brandschutzverglasung ist so in Teilflächen zu unterteilen, dass maximale Einzelglasflächen gemäß Abschnitt 2.1.1.2.1 entstehen.  
Bei Verwendung von Verbundglasscheiben dürfen maximal zwei Scheiben mit den in Abschnitt 2.1.1.2.1 aufgeführten Abmessungen seitlich nebeneinander als sog. Stoßfugenverglasung ausgeführt werden.
- 1.2.7 In einzelnen Teilflächen der Brandschutzverglasung dürfen anstelle der Scheiben Ausfüllungen der Typen A bis C nach Abschnitt 2.1.1.5.1 mit maximal zulässigen Abmessungen entsprechend Abschnitt 2.1.1.5.1 verwendet werden.
- 1.2.8 Die Brandschutzverglasung darf unter Berücksichtigung der Bestimmungen des Abschnitts 2.3.2.3.2 auf ihren Grundriss bezogene Eckausbildungen erhalten, sofern der eingeschlossene Winkel zwischen  $\geq 90^\circ$  und  $< 180^\circ$  beträgt.
- 1.2.9 Die Brandschutzverglasung ist - jedoch nur bei Innenanwendung - in Verbindung mit Feuer-schutzabschlüssen nach Abschnitt 2.1.2.1 nachgewiesen.
- 1.2.10 Die Brandschutzverglasung ist bei Außenanwendung in Verbindung mit Fenstern mit Feuer- und Rauchschatzeigenschaften nach Abschnitt 2.1.2.2 nachgewiesen.
- 1.2.11 Sofern nach bauaufsichtlichen Vorschriften Anforderungen an die Absturzsicherheit ohne Brandeinwirkung<sup>3</sup> gestellt werden, sind die Bestimmungen nach Abschnitt 2.2.4 zu beachten.
- 1.2.12 Die Brandschutzverglasung darf nicht planmäßig der Aussteifung anderer Bauteile dienen.

## 2 Bestimmungen für Planung, Bemessung und Ausführung

### 2.1 Planung

#### 2.1.1 Bestandteile der Brandschutzverglasung

##### 2.1.1.1 Rahmen

##### 2.1.1.1.1 Rahmenprofile (Pfosten und Riegel)

Es sind Profile aus

- Vollholz nach DIN EN 14081-1<sup>4</sup> in Verbindung mit DIN 20000-5<sup>5</sup> aus
  - Nadelholz (charakteristischer Wert der Rohdichte  $\rho_k \geq 420 \text{ kg/m}^3$ ) oder
  - Laubholz (charakteristischer Wert der Rohdichte  $\rho_k \geq 500 \text{ kg/m}^3$ ) oder

<sup>2</sup> Bauaufsichtliche Anforderungen, Klassen und erforderliche Leistungsangaben gemäß der Technischen Regel A 2.2.1.2 (Anhang 4) der Muster-Verwaltungsvorschrift Technische Baubestimmungen (MVV TB), Ausgabe 2019, s. [www.dibt.de](http://www.dibt.de)

<sup>3</sup> Die Nachweise der Absturzsicherheit sind - entsprechend bauaufsichtlichen Maßgaben - für die Anwendung der Brandschutzverglasung unter Normalbedingungen (sog. Kaltfall), d. h. nicht unter gleichzeitiger Berücksichtigung des Brandfalles, zu führen.

<sup>4</sup> DIN EN 14081-1:2011-05 Holzbauwerke - Nach Festigkeit sortiertes Bauholz für tragende Zwecke mit rechteckigem Querschnitt - Teil 1: Allgemeine Anforderungen

<sup>5</sup> DIN 20000-5:2012-03 Anwendung von Bauprodukten in Bauwerken – Teil 5: Nach Festigkeit sortiertes Bauholz für tragende Zwecke mit rechteckigem Querschnitt

- Brettschichtholz nach DIN EN 14080<sup>6</sup> in Verbindung mit DIN 20000-37, charakteristischer Wert der Rohdichte  $\rho_k \geq 500 \text{ kg/m}^3$ , mit Mindestabmessungen von
- 100 mm (Ansichtsbreite) x 68 mm für äußere, umlaufende Rahmenprofile bei Anordnung der Brandschutzverglasung vor angrenzenden Bauteilen,
- 19 mm bis 21 mm (jeweils Ansichtsbreite) x 68 mm für zu koppelnde Pfosten,
- 20 mm bzw. 40 mm (jeweils Ansichtsbreite) x 75 mm in Verbindung mit Feuerschutzabschlüssen,
- 20 mm bzw. 37 mm (jeweils Ansichtsbreite) x 78 mm in Verbindung mit Fenstern mit Feuer- und Rauchschutzeigenschaften und
- 30 mm (Ansichtsbreite) x 68 mm für sonstige Rahmenprofile zu verwenden.

Wahlweise dürfen Profile mit einseitig ausgefrästem Profilanschlag (zur Glashalterung) mit Mindestabmessungen gemäß den Anlagen 3 bis 7 verwendet werden.

Für die Ausführung mit Glashalteleisten aus einer Aluminiumlegierung nach Abschnitt 2.1.1.2.4 sind Rahmenprofile aus vorgenanntem Vollholz mit Mindestabmessungen von

- 68 mm (Ansichtsbreite) x 90 mm (für äußere, umlaufende Rahmenprofile) und
- 70 mm (Ansichtsbreite) x 90 mm (für sonstige Rahmenprofile) zu verwenden.

#### 2.1.1.1.2 Rahmenverbindungen

- a) Die Verbindungen der Rahmenprofile bei Rahmenecken sowie bei T- und Kreuzstößen müssen unter Verwendung von folgenden Bauprodukten ausgeführt werden:
- geeigneter Kleber (Leim) auf Basis von Polyvinylacetat (PVAC) oder Polyurethan (PUR), jeweils nach DIN EN 923<sup>8</sup>, Beanspruchungsgruppe
    - D4 nach DIN EN 204<sup>9</sup> oder
    - C4 nach DIN EN 12765<sup>10</sup>,
  - ggf. Dübel  $\varnothing \geq 8 \text{ mm}$  oder  $\geq 4 \text{ mm}$  dicke Flachdübel, jeweils aus Laubholz nach DIN EN 14081-1<sup>4</sup> in Verbindung mit DIN 20000-5<sup>5</sup>.
- b) Für die Verbindungen der Holzprofile bei
- Verwendung verstärkter bzw. zusammengesetzter Pfostenprofile,
  - seitlicher Aneinanderreihung von Rahmen und
  - Ausführung der Pfostenprofile mit sog. Schattennüt
- sind folgende Bauprodukte zu verwenden:
- ggf. Verbindungsfedern aus Laubholz nach DIN EN 14081-1<sup>4</sup> in Verbindung mit DIN 20000-5<sup>5</sup>, charakteristischer Wert der Rohdichte  $\rho_k \geq 500 \text{ kg/m}^3$ , mit Abmessungen entsprechend den Anlagen 6 und 7,
  - ein geeigneter vorgenannter Kleber (Leim) und
  - Schraubenschrauben  $\varnothing \geq 5 \text{ mm}$ .

6	DIN EN 14080:2013-09	Holzbauwerke - Brettschichtholz - Anforderungen
7	DIN 20000-3:2015-02	Anwendung von Bauprodukten in Bauwerken – Teil 3: Brettschichtholz und Balkenschichtholz nach DIN EN 14080
8	DIN EN 923:2016-03	Klebstoffe – Benennungen und Definitionen
9	DIN EN 204:2016-11	Klassifizierung von thermoplastischen Holzklebstoffen für nichttragende Anwendungen
10	DIN EN 12765:2016-11	Klassifizierung von duromeren Holzklebstoffen für nichttragende Anwendungen

2.1.1.2 Verglasung

2.1.1.2.1 Scheiben

Für Brandschutzverglasungen nach dieser allgemeinen Bauartgenehmigung sind die mindestens normalentflammbaren<sup>2</sup> Scheiben der Firmen Arnold Brandschutzglas Vertriebs-GmbH & Co. KG, St. Egidien oder Hero-Fire GmbH, Dersum, entsprechend Tabelle 1 zu verwenden.

Tabelle 1

Scheibentyp, ggf. -aufbau, ggf. -lagerungsart	maximale Scheibengröße, Breite x Höhe [mm]	gemäß Anlage
<b>Verbundglasscheiben nach DIN EN 14449<sup>11</sup></b>		
"ARNOLD-FIRE 30"	1500 x 3000 oder 3000 x 1500	26
"HERO-FIRE 30"		27
"ARNOLD-FIRE 30" mit Pos. 9.1 aus ESG <sup>12</sup> ≥ 6 mm oder VSG, wahlweise dreiseitig linienförmig gelagert (maximal 2 Scheiben nebeneinander), für sog. Stoßfugenverglasung	1600 x 3500	26
"HERO-FIRE 30" mit Pos. 9.1 aus ESG <sup>12</sup> ≥ 6 mm oder VSG wahlweise dreiseitig linienförmig gelagert (maximal 2 Scheiben nebeneinander), für sog. Stoßfugenverglasung		27
<b>Mehrscheiben-Isolierglas nach DIN EN 1279-5<sup>13</sup></b>		
"ARNOLD-FIRE 30 ISO"	1500 x 3000 oder 3000 x 1500	28
"HERO-FIRE 30 ISO"		29
"ARNOLD-FIRE 30 ISO" mit Pos. 9.1 aus ESG <sup>12</sup> ≥ 6 mm oder VSG	1600 x 3500	28
"HERO-FIRE 30 ISO" mit Pos. 9.1 aus ESG <sup>12</sup> ≥ 6 mm oder VSG		29

2.1.1.2.2 Scheibenaufleger

Es sind ca. 5 mm dicke Klötzchen aus

- Hartholz (Laubholz nach DIN EN 14081-1<sup>4</sup> in Verbindung mit DIN 20000-5<sup>5</sup>, charakteristischer Wert der Rohdichte  $\rho_k \geq 500 \text{ kg/m}^3$ ) oder
- "Flammi 12" der Firma Rolf Kuhn GmbH, Erndtebrück, zu verwenden.

2.1.1.2.3 Scheibendichtungen

- a) dämmschichtbildende Baustoffe/im Brandfall aufschäumende Bauprodukte für die Ausführung mit Glashalteleisten aus Aluminiumlegierung nach Abschnitt 2.1.1.2.4

Für die Fugen zwischen den Stirnseiten der Scheiben aus Mehrscheiben-Isolierglas und den Rahmenprofilen (im Falzgrund) sind normalentflammbare<sup>2</sup> Streifen vom Typ

<sup>11</sup> DIN EN 14449:2005-07 Glas im Bauwesen - Verbundglas und Verbund-Sicherheitsglas - Konformitätsbewertung/Produktnorm  
<sup>12</sup> Wahlweise heißgelagertes Kalknatron-Einscheibensicherheitsglas  
<sup>13</sup> DIN EN 1279-5:2018-10 Glas im Bauwesen - Mehrscheiben-Isolierglas - Teil 5: Produktnorm

- "PROMASEAL-LW" gemäß allgemeiner bauaufsichtlicher Zulassung Nr. Z-19.11-1783, Abmessungen: 40 mm x 1,8 mm (Breite x Dicke) oder
- "Kerafix Flexpan 200" mit der Leistungserklärung Nr. 002/01/1709 vom 20.09.2017, Abmessungen: 20 mm x 2,0 mm (Breite x Dicke),  
zu verwenden.
- b) im Brandfall aufschäumende Bauprodukte für die sonstigen Ausführungen  
Für die Fugen zwischen den Stirnseiten der Scheiben und den Rahmenprofilen (im Falzgrund) sind normalentflammbare<sup>2</sup> Streifen vom Typ "Kerafix Flexpress 100" mit der Leistungserklärung Nr. 110/01/1808 vom 09.08.2018, Abmessungen: 25 mm x 1,0 mm (Breite x Dicke), zu verwenden.
- c) Dichtungen für seitliche Fugen zwischen den Scheiben aus Mehrscheiben-Isolierglas und den Glashalteleisten für die Ausführung gemäß Anlage 23  
Es sind folgende Bauprodukte zu verwenden:
  - spezielle EPDM-Dichtungsprofile (Typ HA 3060/5 N) der Firma GUTMANN Bausysteme GmbH, Weißenburg und
  - ein mindestens normalentflammbarer<sup>2</sup> Silikon-Dichtstoff nach DIN EN 15651-2<sup>14</sup>.
- d) Dichtungen für sonstige seitliche Fugen zwischen den Scheiben und den Glashalteleisten aus Holz bzw. den Rahmenprofilen  
Es sind - je nach Ausführungsvariante - folgende Bauprodukte zu verwenden:
  - normalentflammbare<sup>2</sup> Dichtungsstreifen vom Typ "Kerafix 2000" gemäß allgemeinem bauaufsichtlichen Prüfzeugnis Nr. P-3074/3439-MPA BS oder
  - spezielle PE-Vorlegebänder (Typ ARAFIX-Band) der Firma Einkaufsgesellschaft für ARA-Produkte mbH und Co. KG, Nürnberg,  
Abmessungen:  $\geq 12$  mm x 3 mm (Breite x Dicke) und/oder
  - ein mindestens normalentflammbarer<sup>2</sup> Silikon-Dichtstoff nach DIN EN 15651-2<sup>14</sup>.
- e) Dichtungen für vertikale Fugen zwischen nebeneinander anzuordnenden Scheiben (sog. Stoßfugenverglasung)  
Es sind folgende Bauprodukte zu verwenden:
  - normalentflammbare<sup>2</sup> Dichtungsstreifen vom Typ "Kerafix 2000" gemäß allgemeinem bauaufsichtlichen Prüfzeugnis Nr. P-3074/3439-MPA BS, Abmessungen:  $\geq 15$  mm x 3 mm (Breite x Dicke) und
  - ein mindestens normalentflammbarer<sup>2</sup> Silikon-Dichtstoff nach DIN EN 15651-2<sup>14</sup>.

#### 2.1.1.2.4 Glashalteleisten

- a) Profile aus Vollholz und aus Aluminiumlegierung für die Ausführung gemäß Anlage 23  
Es sind folgende Bauprodukte zu verwenden:
  - Profile aus Vollholz nach DIN EN 14081-1<sup>4</sup> in Verbindung mit DIN 20000-5<sup>5</sup> aus
    - Nadelholz (charakteristischer Wert der Rohdichte  $\rho_k \geq 420$  kg/m<sup>3</sup>) oder
    - Laubholz (charakteristischer Wert der Rohdichte  $\rho_k \geq 500$  kg/m<sup>3</sup>)
 mit Mindestabmessungen von 20 mm (Ansichtsbreite) x 35 mm, in Verbindung mit Stahlschrauben  $\varnothing \geq 3,5$  mm x 50 mm und
  - stranggepresste Präzisionsprofile nach DIN EN 15088<sup>15</sup> und DIN EN 12020-1<sup>16</sup> aus der Aluminiumlegierung EN AW-6060 (Werkstoffnummer: 3.3206), Werkstoffzustand T66 nach DIN EN 755-2<sup>17</sup>, in Verbindung mit

<sup>14</sup> DIN EN 15651-2:2012-12 Fugendichtstoffe für nicht tragende Anwendungen in Gebäuden und Fußgängerwegen – Teil 2: Fugendichtstoffe für Verglasungen

<sup>15</sup> DIN EN 15088:2006-03 Aluminium und Aluminiumlegierungen – Erzeugnisse für Tragwerksanwendungen – technische Lieferbedingungen

- sog. Haltewinkeln, bestehend aus 40 mm langen Winkelprofilen aus vorgenannter Aluminiumlegierung mit Abmessungen von 15 mm (Ansichtsbreite) x 30 mm x 2 mm, in Verbindung mit Stahlschrauben  $\varnothing \geq 3,5$  mm x 30 mm und
- speziellen POM-Profilen, sog. Drehhaltern (Typ DH 4-8) der Firma GUTMANN Bausysteme GmbH, Weißenburg, in Verbindung mit Stahlschrauben  $\varnothing \geq 3,5$  mm x 30 mm.

b) Profile aus Holz für die sonstigen Ausführungen

Es sind Profile aus

- Vollholz nach DIN EN 14081-1<sup>4</sup> in Verbindung mit DIN 20000-5<sup>5</sup> aus
  - Nadelholz (charakteristischer Wert der Rohdichte  $\rho_k \geq 420$  kg/m<sup>3</sup>) oder
  - Laubholz (charakteristischer Wert der Rohdichte  $\rho_k \geq 500$  kg/m<sup>3</sup>) oder
- Brettschichtholz nach DIN EN 14080<sup>6</sup> in Verbindung mit DIN 20000-3<sup>7</sup>, charakteristischer Wert der Rohdichte  $\rho_k \geq 500$  kg/m<sup>3</sup>, mit Mindestabmessungen von 18 mm x 18 mm, in Verbindung mit Stahlschrauben  $\varnothing \geq 3,5$  mm, zu verwenden.

2.1.1.3 Befestigungsmittel

2.1.1.3.1 Für die Befestigung der Rahmenprofile der Brandschutzverglasung an den angrenzenden Massivbauteilen müssen Dübel gemäß allgemeiner bauaufsichtlicher Zulassung bzw. gemäß europäischer technischer Zulassung oder Bewertung, jeweils mit Stahlschrauben,  $\varnothing \geq 7,0$  mm, - gemäß den statischen Erfordernissen - verwendet werden.

2.1.1.3.2 Für die Befestigung der Rahmenprofile der Brandschutzverglasung an den

- Ständerprofilen der seitlich angrenzenden Wand aus Gipsplatten,
- angrenzenden bekleideten Stahlbauteilen und
- angrenzenden unbekleideten Holzbauteilen

sind geeignete Befestigungsmittel - gemäß den statischen Erfordernissen - zu verwenden.

2.1.1.4 Fugenmaterialien

2.1.1.4.1 Sonstige Dichtungen

Bei Verwendung von Ausfüllungen vom Typ A nach Abschnitt 2.1.1.5.1 ist für die Dichtung im Falzgrund ein mindestens normalentflammbarer<sup>2</sup> Silikon-Dichtstoff nach DIN EN 15651-2<sup>14</sup> zu verwenden.

2.1.1.4.2 Fugenmaterialien für Anschlussfugen

Für alle Fugen zwischen dem Rahmen der Brandschutzverglasung und den angrenzenden Bauteilen müssen nichtbrennbare<sup>2</sup> Baustoffe verwendet werden, z. B.

- Mörtel aus mineralischen Baustoffen oder
- Mineralwolle<sup>18</sup> nach DIN EN 13162<sup>19</sup>.

Für das optionale Versiegeln bzw. Abdecken der vorgenannten Fugen darf/dürfen

- ein mindestens normalentflammbarer<sup>2</sup> Silikon-Dichtstoff nach DIN EN 15651-2<sup>14</sup> bzw.
- Deckleisten aus mindestens normalentflammbaren<sup>2</sup> Baustoffen

<sup>16</sup> DIN EN 12020-1:2008-03 Aluminium und Aluminiumlegierungen - Stranggepresste Präzisionsprofile aus Legierungen EN AW-6060 und EN AW-6063 - Teil 1: Technische Lieferbedingungen

<sup>17</sup> DIN EN 755-2:2016-10 Aluminium und Aluminiumlegierungen - Stranggepresste Stangen, Rohre und Profile - Teil 2: Mechanische Eigenschaften

<sup>18</sup> Im allgemeinen Bauartgenehmigungsverfahren wurde der Regelungsgegenstand mit Mineralwolle nachgewiesen, die folgende Leistungsmerkmale/Kennwerte aufwies: nichtbrennbar, Schmelzpunkt > 1000°C.

<sup>19</sup> DIN EN 13162:2015-04 Wärmedämmstoffe für Gebäude – Werkmäßig hergestellte Produkte aus Mineralwolle (MW) - Spezifikation



verwendet werden.

Wahlweise darf für die vorgenannten Fugen ein schwerentflammbarer<sup>2</sup> Fugendichtschaum gemäß allgemeinem bauaufsichtlichen Prüfzeugnis Nr. P-NDS04-514 in Verbindung mit vorgenanntem Silikon-Dichtstoff verwendet werden.

#### 2.1.1.5 Sonstige Bestandteile

##### 2.1.1.5.1 Bauprodukte für Ausfüllungen

Werden in einzelnen Teilflächen der Brandschutzverglasung (z. B. im Brüstungs- oder Zwischendeckenbereich) nach Abschnitt 1.2.7 Ausfüllungen anstelle von Scheiben angeordnet, sind hierfür solche der Typen A bis C mit den maximalen Abmessungen nach Tabelle 2 auszuführen.

Tabelle 2

Ausfüllungstyp	maximale Abmessungen [mm]	Format	Anlage
A	1250 x 3000	Hoch- oder Querformat	11
B	1500 x 3000		
C	1250 x 2500		12

Die Ausfüllungen müssen im Wesentlichen unter Verwendung folgender Bauprodukte ausgeführt werden:

- für Typ A:  
≥ 20 mm dicke, nichtbrennbare<sup>2</sup> Brandschutzplatten vom Typ "PROMATECT-H" mit der Leistungserklärung Nr. 0749-CPR-06/0206-2018/3 vom 24. Januar 2019.
- für Typ B:  
≥ 75 mm dicke, zu den Rahmenprofilen flächenbündige Ausfüllungen:
  - vier (zwei + zwei) ≥ 12,5 mm dicke, nichtbrennbare<sup>2</sup> Gipsplatten, Typ DF nach DIN EN 520<sup>20, 21</sup>,
  - Leisten aus Vollholz nach DIN EN 14081-1<sup>4</sup> in Verbindung mit DIN 20000-5<sup>5</sup> aus
    - Nadelholz (charakteristischer Wert der Rohdichte  $\rho_K \geq 420 \text{ kg/m}^3$ ) oder
    - Laubholz (charakteristischer Wert der Rohdichte  $\rho_K \geq 500 \text{ kg/m}^3$ )
 mit Abmessungen  $\geq 25 \text{ mm} \times \geq 25 \text{ mm}$  und
  - Schrauben  $\varnothing \geq 3,5 \text{ mm} \times 40 \text{ mm}$ .
- für Typ C:  
≥ 70 mm dicke Ausfüllungen:
  - zwei ≥ 15 mm dicke normalentflammbare<sup>2</sup> OSB-Platten nach DIN EN 13986<sup>22</sup> und DIN EN 300<sup>23</sup> vom Typ "OSB/3", Rohdichte  $\geq 600 \text{ kg/m}^3$ ,
  - Leisten aus Nadelholz nach DIN EN 14081-1<sup>4</sup> in Verbindung mit DIN 20000-5<sup>5</sup>, charakteristischer Wert der Rohdichte  $\rho_K \geq 420 \text{ kg/m}^3$ , mit Abmessungen  $\geq 25 \text{ mm} \times \geq 40 \text{ mm}$ ,
  - Schrauben  $\varnothing \geq 4,0 \text{ mm} \times 40 \text{ mm}$ ,

<sup>20</sup> DIN EN 520:2009-12 Gipsplatten – Begriffe, Anforderungen und Prüfverfahren  
<sup>21</sup> DIN 18180:2014-09 Gipsplatten; Arten, Anforderungen  
<sup>22</sup> DIN EN 13986:2015-06 Holzwerkstoffe zur Verwendung im Bauwesen - Eigenschaften, Bewertung der Konformität und Kennzeichnung  
<sup>23</sup> DIN EN 300:2006-09 Platten aus langen, flachen, ausgerichteten Spänen (OSB) - Definitionen, Klassifizierung und Anforderungen

- U-förmige Klammern vom Typ "PREBENA Heftklammern d = 1,52 mm" mit der Leistungserklärung Nr. 421608 vom 31.08.2016, aus verzinktem Stahldraht, Rückenbreite  $\geq 11,2$  mm, Länge  $\geq 60$  mm und
- $\geq 40$  mm dicke normalentflammbare<sup>2</sup> Holzfaserplatten nach DIN EN 13171<sup>24</sup> vom Typ "STEICOtherm", Rohdichte  $\geq 160$  kg/m<sup>3</sup>.

#### 2.1.1.5.2 Bauprodukte für Holzverbindungen

Für die Verbindungen der Holzprofile bei Ausführung

- mit Eckausbildungen nach Abschnitt 1.2.8,
- in Verbindung mit Feuerschutzabschlüssen nach Abschnitt 1.2.9 und
- in Verbindung mit Fenstern mit Feuer- und Rauchschutzeigenschaften nach Abschnitt 1.2.10

sind folgende Bauprodukte zu verwenden:

- Stahlschrauben  $\varnothing \geq 5$  mm,
- ggf. Verbindungsfedern aus
  - Vollholz nach DIN EN 14081-1<sup>4</sup> in Verbindung mit DIN 20000-5<sup>5</sup>, charakteristischer Wert der Rohdichte  $\rho_k \geq 450$  kg/m<sup>3</sup>, Abmessungen:  $\geq 13$  mm x  $\geq 5$  mm (Breite x Dicke) oder
  - Faserplatten nach DIN EN 13986<sup>22</sup> und DIN EN 622-5<sup>25</sup> vom Typ "MDF", Rohdichte  $\geq 600$  kg/m<sup>3</sup>, Abmessungen:  $\geq 13$  mm x  $\geq 5$  mm (Breite x Dicke),
- ggf. geeigneter Kleber (Leim) auf Basis von Polyvinylacetat (PVAC) oder Polyurethan (PUR), jeweils nach DIN EN 923<sup>8</sup>, Beanspruchungsgruppe
  - D4 nach DIN EN 204<sup>9</sup> oder
  - C4 nach DIN EN 12765<sup>10</sup>.

#### 2.1.1.5.3 Bauprodukte für die Ausführung mit gleitendem Deckenanschluss

Es sind folgende Bauprodukte zu verwenden:

- jeweils zwei Streifen aus Flachstahl nach DIN EN 10025-2<sup>26</sup> und DIN EN 10058<sup>27</sup>, Stahlsorte S235JR (Werkstoffnummer: 1.0038), Abmessungen  $\geq 90$  mm x  $\geq 2$  mm,
- $\geq 30$  mm dicke Profile aus Vollholz nach DIN EN 14081-1<sup>4</sup> in Verbindung mit DIN 20000-5<sup>5</sup> aus
  - Nadelholz (charakteristischer Wert der Rohdichte  $\rho_k \geq 420$  kg/m<sup>3</sup>) und/oder
  - Laubholz (charakteristischer Wert der Rohdichte  $\rho_k \geq 500$  kg/m<sup>3</sup>),
- nichtbrennbare<sup>2</sup> Mineralwolle<sup>18</sup> nach DIN EN 13162<sup>19</sup> und
- Stahlschrauben  $\varnothing \geq 4,0$  mm x  $\geq 50$  mm.

#### 2.1.1.5.4 Bauprodukte für Oberflächenbekleidungen

Die Rahmenprofile nach Abschnitt 2.1.1.1.1, die Glashalteleisten aus Holz nach Abschnitt 2.1.1.2.4, die Ausfüllungen nach Abschnitt 2.1.1.5.1 und die vertikalen Fugen zwischen nebeneinander anzuordnenden Scheiben (sog. Stoßfugenverglasung) dürfen an den Sichtseiten mit mindestens normalentflammbaren<sup>2</sup> Baustoffen bekleidet werden.

24	DIN EN 13171:2015-04	Wärmedämmstoffe für Gebäude - Werkmäßig hergestellte Produkte aus Holzfasern (WF) - Spezifikation
25	DIN EN 622-5:2010-03	Faserplatten – Anforderungen - Teil 5: Anforderungen an Platten nach dem Trockenverfahren (MDF)
26	DIN EN 10025-2:2005-04	Warmgewalzte Erzeugnisse aus Baustählen; Teil 2: Technische Lieferbedingungen für unlegierte Baustähle
27	DIN EN 10058:2019-02	Warmgewalzte Flachstäbe aus Stahl und Breitflachstahl für allgemeine Verwendung – Maße, Formtoleranzen und Grenzabmaße

## 2.1.2 Entwurf

### 2.1.2.1 Ausführung mit Feuerschutzabschlüssen

Die Brandschutzverglasung ist bei Innenanwendung in Verbindung mit folgenden Feuerschutzabschlüssen nachgewiesen:

- T 30-1-FSA "HOBA Typ 1" bzw.
- T 30-1-RS-FSA "HOBA Typ 1" bzw.
- T 30-2-FSA "HOBA Typ 2" bzw.
- T 30-2-RS-FSA "HOBA Typ 2"

gemäß allgemeiner bauaufsichtlicher Zulassung/allgemeiner Bauartgenehmigung Nr. Z-6.20-1962

### 2.1.2.2 Ausführung mit Fenstern mit Feuer- und Rauchschutzeigenschaften

Die Brandschutzverglasung ist bei Anwendung als Außenwand bzw. in Außenwänden in Verbindung mit dem einflügeligen Drehflügelfenster mit Feuer- und Rauchschutzeigenschaften "TSH feuerhemmendes Brandschutzfenster mit Öffnungsflügel" nach DIN EN 16034<sup>28</sup> in Verbindung mit DIN EN 14351-1<sup>29</sup> (s. Mitteilung der Europäischen Kommission<sup>30</sup>), das

- aus mindestens normalentflammbaren<sup>2</sup> Baustoffen besteht,
- in der Leistungserklärung die Klassifizierung EI<sub>2</sub>30-S<sub>200</sub>C2<sup>2</sup> und keine Fähigkeit zur Freigabe und
- außerdem ein Differenzklimaverhalten mindestens der Klasse 2d/2e

aufweist sowie die CE-Kennzeichnung trägt, nachgewiesen:

Über die Zulässigkeit der Verwendung von Fenstern mit Feuer- und Rauchschutzeigenschaften in Außenwänden, insbesondere hinsichtlich Ausführung, Anordnung und Größe entscheidet die zuständige Bauaufsichtsbehörde in jedem Verwendungsfall, sofern nicht bauaufsichtliche Vorschriften die Zulässigkeit regeln.

Das Fenster mit Feuer- und Rauchschutzeigenschaften "TSH feuerhemmendes Brandschutzfenster mit Öffnungsflügel" wurde mit den Abmessungen nach Tabelle 3 in der Brandschutzverglasung in brandschutztechnischer Hinsicht nachgewiesen.

Tabelle 3

Rahmenaußenmaß RAM [mm]	Breite B [mm] von/bis	400-1072
	Höhe H [mm] von/bis	600-2093
Lichtes Maß LM [mm]	Breite B [mm] von/bis	216-914
	Höhe H [mm] von/bis	324-1914

Weitere Nachweise der Gebrauchstauglichkeit sind mit dieser allgemeinen Bauartgenehmigung nicht erbracht.

Für die Anwendung der Brandschutzverglasung in Verbindung mit dem Fenster mit Feuer- und Rauchschutzeigenschaften "TSH feuerhemmendes Brandschutzfenster mit Öffnungsflügel" gilt:

- Die für den Anwendungsfall erforderlichen Leistungsmerkmale nach DIN EN 14351-1<sup>29</sup> (z. B. Wärme- und/oder Schallschutz, Gebrauchstauglichkeit) müssen nachgewiesen sein.
- Die Anwendung einer Feststellanlage ist nicht zulässig.

<sup>28</sup> DIN EN 16034:2014-12 Türen, Tore und Fenster – Produktnorm, Leistungseigenschaften – Feuer- und/oder Rauchschutzeigenschaften

<sup>29</sup> DIN EN 14351-1:2016-12 Fenster und Türen - Produktnorm, Leistungseigenschaften- Teil1: Fenster und Außentüren

<sup>30</sup> Amtsblatt der Europäischen Union C92 vom 09.03.2018: Mitteilung der Kommission 2018/C092/06

## 2.2 Bemessung

### 2.2.1 Standsicherheit und diesbezügliche Gebrauchstauglichkeit

#### 2.2.1.1 Allgemeines

Für jeden Anwendungsfall ist in einer statischen Berechnung die ausreichende Bemessung aller statisch beanspruchten Teile der Brandschutzverglasung sowie deren Anschlüsse für die Beanspruchbarkeit der Brandschutzverglasung unter Normalbedingungen, d. h. nicht unter gleichzeitiger Berücksichtigung des Brandfalles, nachzuweisen.

Die Bauteile über der Brandschutzverglasung (z. B. ein Sturz) müssen statisch und brandschutztechnisch so bemessen werden, dass die Brandschutzverglasung - außer ihrem Eigengewicht - keine zusätzliche vertikale Belastung erhält.

Für die Brandschutzverglasung ist im Zuge der statischen Berechnung nachzuweisen, dass die möglichen Einwirkungen nach Abschnitt 2.2.1.2 auf die Gesamtkonstruktion - d. h. für den Rahmen, die Scheiben, die Glashalterungen sowie die Anschlüsse an die angrenzenden Bauteile - unter Einhaltung der in den Fachnormen geregelten Beanspruchbarkeiten und zulässigen Durchbiegungen (s. Abschnitte 2.2.1.2 und 2.2.1.3) aufgenommen werden können.

Sofern der obere seitliche Anschluss der Brandschutzverglasung an Massivbauteile gemäß den Anlagen 1 und 2 schräg oder gerundet ausgeführt wird, darf die Brandschutzverglasung auch in diesem Bereich (außer ihrem Eigengewicht) keine Belastung erhalten.

#### 2.2.1.2 Einwirkungen

2.2.1.2.1 Es sind die Einwirkungen gemäß den "Hinweisen zur Führung von Nachweisen der Standsicherheit und Gebrauchstauglichkeit für Brandschutzverglasungen nach allgemeinen bauaufsichtlichen Zulassungen", veröffentlicht unter [www.dibt.de](http://www.dibt.de), zu berücksichtigen.

#### 2.2.1.2.2 Anwendung als Außenwand bzw. in Außenwänden

Es sind die möglichen Einwirkungen auf die Konstruktion nach Technischen Baubestimmungen (z. B. DIN EN 1991-1-4<sup>31</sup> und DIN EN 1991-1-4/NA<sup>32</sup>, DIN 18008-1<sup>33</sup> und DIN 18008-2<sup>34</sup>) zu berücksichtigen.

#### 2.2.1.2.3 Anwendung als Innenwand bzw. in Innenwänden

Die Nachweise der Standsicherheit und Gebrauchstauglichkeit sind entsprechend DIN 4103-1<sup>35</sup> (Durchbiegungsbegrenzung  $\leq H/200$ , Einbaubereiche 1 und 2) zu führen.

Abweichend von DIN 4103-1<sup>35</sup>

- sind ggf. die Einwirkungen von Horizontallasten nach DIN EN 1991-1-1<sup>36</sup> und DIN EN 1991-1-1/NA<sup>37</sup> und von Windlasten nach DIN EN 1991-1-4<sup>31</sup> und DIN EN 1991-1-4/NA<sup>32</sup> zu berücksichtigen,
- darf der weiche Stoß experimentell durch Pendelschlagversuche mit einem Doppelzwillingsreifen nach DIN 18008-4<sup>38</sup> mit  $G = 50$  kg und einer Fallhöhe von 45 cm (wie Kategorie C nach DIN 18008-4<sup>38</sup>) erfolgen.

31	DIN EN 1991-1-4:2010-12	Eurocode 1: Einwirkungen auf Tragwerke - Teil 1-4: Allgemeine Einwirkungen - Windlasten
32	DIN EN 1991-1-4/NA:2010-12	Nationaler Anhang - National festgelegte Parameter - Eurocode 1: Einwirkungen auf Tragwerke - Teil 1-4: Allgemeine Einwirkungen - Windlasten
33	DIN 18008-1:2010-12	Glas im Bauwesen - Bemessungs- und Konstruktionsregeln - Teil 1: Begriffe und allgemeine Grundlagen
34	DIN 18008-2:2010-12	Glas im Bauwesen - Bemessungs- und Konstruktionsregeln - Teil 2: Linienförmig gelagerte Verglasungen
35	DIN 4103-1:2015-06	Nichttragende innere Trennwände - Teil 1: Anforderungen und Nachweise
36	DIN EN 1991-1-1:2010-12	Eurocode 1: Einwirkungen auf Tragwerke - Teil 1-1: Allgemeine Einwirkungen auf Tragwerke - Wichten, Eigengewicht und Nutzlasten im Hochbau
37	DIN EN 1991-1-1/NA:2010-12	Nationaler Anhang - National festgelegte Parameter - Eurocode 1: Einwirkungen auf Tragwerke - Teil 1-1: Allgemeine Einwirkungen auf Tragwerke - Wichten, Eigengewicht und Nutzlasten im Hochbau

### 2.2.1.3 Nachweise der einzelnen Bestandteile der Brandschutzverglasung

#### 2.2.1.3.1 Nachweis der Scheiben

Die Standsicherheits- und Durchbiegungsnachweise für die Scheiben sind nach DIN 18008-1<sup>33</sup> und DIN 18008-2<sup>34</sup> für die im Anwendungsfall geltenden Verhältnisse zu führen.

#### 2.2.1.3.2 Nachweis der Rahmenkonstruktion

Bei den - auch in den Anlagen dargestellten - Rahmenprofilen und Glashalterungen nach den Abschnitten 2.1.1.1 und 2.1.1.2.4 handelt es sich um Mindestquerschnittsabmessungen zur Erfüllung der Anforderungen der Feuerwiderstandsklasse F 30 der Brandschutzverglasung; Nachweise der Standsicherheit und Gebrauchstauglichkeit bleiben davon unberührt und sind für die im Anwendungsfall geltenden Verhältnisse nach Technischen Baubestimmungen zu führen.

Für die zulässige Durchbiegung der Rahmenkonstruktion sind zusätzlich DIN 18008-1<sup>33</sup> und DIN 18008-2<sup>34</sup> zu beachten.

Der maximal zulässige Abstand der ungestoßen über die gesamte Höhe der Brandschutzverglasung durchgehenden Pfosten ergibt sich - unter Berücksichtigung der vorgenannten und nachfolgenden Bestimmungen - aus den maximal zulässigen Abmessungen einer Scheibe bzw. ggf. Ausfüllung, jeweils im Querformat.

#### 2.2.1.3.3 Nachweis der Befestigungsmittel

Beim Nachweis der Befestigung der Rahmenprofile der Brandschutzverglasung an den angrenzenden Massivbauteilen dürfen nur Dübel gemäß allgemeiner bauaufsichtlicher Zulassung bzw. gemäß europäischer technischer Zulassung oder Bewertung, jeweils mit Stahlschrauben, verwendet werden.

Beim Nachweis der Befestigung der Rahmenprofile der Brandschutzverglasung an den

- Ständerprofilen der seitlich angrenzenden Wand aus Gipsplatten,
- angrenzenden bekleideten Stahlbauteilen und
- angrenzenden unbekleideten Holzbauteilen

sind geeignete Befestigungsmittel zu verwenden.

#### 2.2.1.3.4 Nachweis der Ausfüllungen

Bei den - auch in den Anlagen dargestellten - Ausfüllungen nach Abschnitt 2.1.1.5.1 handelt es sich um Mindestquerschnittsabmessungen zur Erfüllung der Anforderungen der Feuerwiderstandsklasse F 30 der Brandschutzverglasung; Nachweise der Standsicherheit einschließlich der Absturzsicherung und Gebrauchstauglichkeit bleiben davon unberührt und sind für den Anwendungsfall nach Technischen Baubestimmungen oder nach allgemeinen bauaufsichtlichen Zulassungen/allgemeinen Bauartgenehmigungen zu führen.

#### 2.2.1.3.5 Zusätzliche Nachweise bei Ausführung der Brandschutzverglasung in Verbindung mit Feuer- und Rauchschutzabschlüssen und Fenstern mit Feuer- und Rauchschutzeigenschaften

Die Bemessung der Gesamtkonstruktion hat so zu erfolgen, dass die Erhaltung der Funktionsfähigkeit, d. h. ein freies Schließen der/des Flügel/s - ohne Aufsetzen -, gewährleistet ist (s. auch Anlagen 2, 21, 22 und 25).

<sup>38</sup>

DIN 18008-4:2013-07

Glas im Bauwesen - Bemessungs- und Konstruktionsregeln - Teil 4: Zusatzanforderungen an absturzsichernde Verglasungen

### 2.2.2 Wärmeschutz

Der Bemessungswert  $U$  des Wärmedurchgangskoeffizienten der Brandschutzverglasung ist nach DIN EN ISO 12631<sup>39</sup> unter Berücksichtigung folgender Festlegungen zu ermitteln.

- Für die Scheiben aus Mehrscheiben-Isolierglas der Brandschutzverglasung gilt der im Rahmen der CE-Kennzeichnung vom Hersteller in der Leistungserklärung deklarierte Wärmedurchgangskoeffizient (Nennwert) als Bemessungswert  $U_g$  des Wärmedurchgangskoeffizienten.
- Der längenbezogene Wärmedurchgangskoeffizient  $\Psi$  ist nach DIN EN ISO 12631<sup>39</sup>, Anhang B, zu ermitteln.

Für den Gesamtenergiedurchlassgrad  $g$  und den Lichttransmissionsgrad  $\tau_v$  gelten die Bestimmungen der Norm DIN 4108-4<sup>40</sup>.

### 2.2.3 Weitere Nachweise der Gebrauchstauglichkeit

Für Brandschutzverglasungen (ohne Ausfüllungen) unter Verwendung von Rahmenprofilen mit einseitig ausgefrästem Profilanschlag (zur Glashalterung) gemäß den Anlagen 4 bis 6 (jeweils Ausführung mit Vorlegeband/Dichtungsstreifen und Silikon-Versiegelung gemäß Anlage 4) und einer maximalen Fläche von 2,2 m<sup>2</sup> wurden folgende Eigenschaften nachgewiesen:

- Luftdurchlässigkeit nach DIN EN 12207<sup>41</sup>: Klasse 4
- Schlagregendichtheit nach DIN EN 12208<sup>42</sup>: Klasse E<sub>1800</sub>
- Widerstand gegen Windlast nach DIN EN 12210<sup>43</sup>: Klasse C5

### 2.2.4 Absturzsicherung

Sofern nach bauaufsichtlichen Vorschriften Anforderungen an die Absturzsicherheit ohne Brandeinwirkung<sup>3</sup> gestellt werden, sind die folgenden Bestimmungen zu beachten:

- Es sind die entsprechenden Einwirkungen und die Maßgaben, die sich aus den Technischen Baubestimmungen ergeben, zu berücksichtigen<sup>3</sup>.
- Bei der Bemessung ist zu berücksichtigen, dass die Scheiben nicht zur Abtragung von Lasten dienen dürfen, sondern ggf. nur die Pfosten-Riegel-Konstruktion der Brandschutzverglasung.
- Beim Entwurf und bei der Bemessung ist daher davon auszugehen, dass die entsprechenden Lasten über eine vorgesezte oder integrierte Konstruktion, die an der Pfosten-Riegel-Konstruktion der Brandschutzverglasung befestigt ist (z. B. eine Geländerkonstruktion), direkt und ausschließlich durch die Pfosten-Riegel-Konstruktion aufgenommen werden.

Die Bestimmungen dieser allgemeinen Bauartgenehmigung bleiben unberührt.

## 2.3 Ausführung

### 2.3.1 Allgemeines

#### 2.3.1.1 Die Brandschutzverglasung muss am Anwendungsort

- aus den Bauprodukten nach Abschnitt 2.1.1, unter der Voraussetzung, dass diese

39	DIN EN ISO 12631:2018-10	Wärmetechnisches Verhalten von Vorhangfassaden - Berechnung des Wärmedurchgangskoeffizienten
40	DIN 4108-4:2017-03	Wärmeschutz und Energie-Einsparung in Gebäuden – Teil 4: Wärme- und feuchte-schutztechnische Bemessungswerte
41	DIN EN 12207:2000-06	Fenster und Türen; Luftdurchlässigkeit; Klassifizierung
42	DIN EN 12208:2000-06	Fenster und Türen; Schlagregendichtheit; Klassifizierung
43	DIN EN 12210:2003-08	Fenster und Türen; Widerstandsfähigkeit bei Windlast; Klassifizierung

- den jeweiligen Bestimmungen der vorgenannten Abschnitte entsprechen und
- verwendbar sind im Sinne der Bestimmungen zu den Bauprodukten in der jeweiligen Landesbauordnung sowie
- unter Berücksichtigung der Ergebnisse der Bemessung nach Abschnitt 2.2 und
- nur von solchen Unternehmen, die ausreichende Erfahrungen auf diesem Gebiet haben und entsprechend geschultes Personal dafür einsetzen, errichtet werden.

Der Antragsteller hat hierzu

- die ausführenden Unternehmen über die Bestimmungen der allgemeinen Bauartgenehmigung und die Errichtung des Regelungsgegenstandes zu unterrichten, zu schulen und ihnen in ständigem Erfahrungsaustausch zur Verfügung zu stehen und
- eine Liste der Unternehmen zu führen, die aufgrund seiner Unterweisungen ausreichende Fachkenntnisse besitzen, den Regelungsgegenstand auszuführen. Diese Liste ist dem Deutschen Institut für Bautechnik vorzulegen; Änderungen daran sind ihm mitzuteilen

2.3.1.2 Der Transport der Glasscheiben darf nur mit geeigneten Transporthilfen durchgeführt werden, die eine Verletzung der Glaskanten ausschließen. Bei Zwischenlagerung an der Baustelle sind geeignete Unterlagen zum Schutz der Glaskanten vorzusehen, ebenso sind große Temperaturschwankungen und Einwirkung von Feuchtigkeit zu vermeiden.

## 2.3.2 Zusammenbau

### 2.3.2.1 Zusammenbau des Rahmens

2.3.2.1.1 Für den Rahmen der Brandschutzverglasung, bestehend aus Pfosten und Riegeln, sind Holzprofile nach Abschnitt 2.1.1.1.1 und entsprechend den Anlagen 3 bis 7, 14 bis 16, 21, 22 und 25 zu verwenden. Zwischen den über die gesamte Höhe der Brandschutzverglasung ungestoßen durchgehenden Pfosten sind die Riegel einzusetzen. Die Rahmenecken sowie die T- und Kreuzstöße der Profile sind unter Verwendung von Befestigungsmitteln nach Abschnitt 2.1.1.1.2 a) als zu verleimende Zapfen- oder Dübelverbindungen entsprechend den Anlagen 18 und 19 auszuführen.

### 2.3.2.1.2 Sofern

- verstärkte bzw. zusammengesetzte Pfostenprofile verwendet werden bzw.
- Rahmen seitlich aneinandergereiht werden bzw.
- Pfostenprofile mit sog. Schattennut ausgeführt werden, sind die Holzprofile durch
- Leim und Stahlschrauben (Abstände  $\leq 200$  mm vom Rand und  $\leq 1000$  mm untereinander) sowie
- ggf. durchgehende Verbindungsfedern, jeweils nach Abschnitt 2.1.1.1.2 b), miteinander zu verbinden (s. Anlagen 6 und 7).

### 2.3.2.2 Verglasung

2.3.2.2.1 Die Scheiben sind am unteren Rand jeweils auf mindestens zwei Klötzchen nach Abschnitt 2.1.1.2.2 abzusetzen (s. Anlage 5).

2.3.2.2.2 Bei Ausführung mit Glashalteleisten aus Vollholz und aus Aluminiumlegierung entsprechend Anlage 23 sind/ist

- die Scheiben aus Mehrscheiben-Isolierglas so anzuordnen, dass sich der Scheibenzwischenraum (SZR) stets auf der Seite der Glashalteleisten aus Aluminiumlegierung befindet,
- zwischen den Stirnseiten der vorgenannten Scheiben und den Rahmenprofilen (im Falzgrund) umlaufend Dichtungstreifen nach Abschnitt 2.1.1.2.3 a) anzuordnen,

- in den seitlichen Fugen zwischen den vorgenannten Scheiben und den Glashalteleisten aus Aluminiumlegierung umlaufend Dichtungsprofile nach Abschnitt 2.1.1.2.3 c) zu verwenden,
- in den seitlichen Fugen zwischen den vorgenannten Scheiben und den Glashalteleisten aus Vollholz (Ausführung mit sog. Silikontaschen) umlaufend ein Silikon-Dichtstoff nach Abschnitt 2.1.1.2.3 c) zu verwenden.

Bei Ausführung als sog. Stoßfugenverglasung entsprechend Anlage 8 sind in den  $\leq 6$  mm breiten, vertikalen Fugen zwischen den nebeneinander anzuordnenden Scheiben jeweils zwei durchgehende Dichtungstreifen nach Abschnitt 2.1.1.2.3 e) mittig anzuordnen. Die Fugen sind abschließend mit einem Silikon-Dichtstoff nach Abschnitt 2.1.1.2.3 e) zu versiegeln.

Bei den sonstigen Ausführungen (siehe auch Anlagen 3 bis 6) sind

- zwischen den Stirnseiten der Scheiben und den Rahmenprofilen (im Falzgrund) umlaufend Streifen des im Brandfall aufschäumenden Bauprodukts nach Abschnitt 2.1.1.2.3 b) anzuordnen,
- in allen seitlichen Fugen zwischen den Scheiben und den Glashalteleisten aus Holz bzw. den Rahmenprofilen umlaufend Dichtungstreifen oder Vorlegebänder, jeweils nach Abschnitt 2.1.1.2.3 d), zu verwenden. Die Fugen sind abschließend mit einem Silikon-Dichtstoff nach Abschnitt 2.1.1.2.3 d) umlaufend zu versiegeln. Bei Ausführung der Glashalteleisten mit sog. Silikontaschen entsprechend den Anlagen 3 bis 7 und 20 ist ausschließlich der vorgenannte Silikon-Dichtstoff umlaufend zu verwenden.

#### 2.3.2.2.3 Befestigung der Glashalteleisten

Bei Ausführung mit Glashalteleisten aus Vollholz und Aluminiumlegierung entsprechend Anlage 23 sind die

- Glashalteleisten aus Vollholz nach Abschnitt 2.1.1.2.4 a) mit den Stahlschrauben, in Abständen  $\leq 50$  mm vom Rand und  $\leq 250$  mm untereinander, an den Rahmenprofilen zu befestigen.
- sog. Haltewinkel nach Abschnitt 2.1.1.2.4 a) in Abständen  $\leq 150$  mm vom Rand und  $\leq 400$  mm untereinander auf den Rahmenprofilen anzuordnen und mit jeweils zwei Stahlschrauben an diesen zu befestigen.
- sog. Drehhalter nach Abschnitt 2.1.1.2.4 a) in Abständen  $\leq 200$  mm bzw.  $\leq 400$  mm auf den Rahmenprofilen anzuordnen und mit jeweils einer Stahlschraube an diesen zu befestigen.
- stranggepressten Profile aus Aluminiumlegierung nach Abschnitt 2.1.1.2.4 a) auf die vorgenannten Haltewinkel und Drehhalter aufzustecken bzw. aufzuklipsen.

Bei den sonstigen Ausführungen (siehe auch Anlagen 3 bis 6 und 20) sind die Glashalteleisten aus Holz nach Abschnitt 2.1.1.2.4 b) mit den Stahlschrauben in Abständen  $\leq 400$  mm an den Rahmenprofilen zu befestigen.

#### 2.3.2.2.4 Glaseinstände

Bei Ausführung entsprechend Anlage 23 muss der Glaseinstand der Scheiben aus Mehrscheiben-Isolierglas in den

- Glashalteleisten aus Vollholz längs aller Ränder  $\geq 15$  mm,
- stranggepressten Profilen aus Aluminiumlegierung längs aller Ränder  $\geq 14$  mm,
- sog. Haltewinkeln längs aller Ränder  $\geq 10$  mm

betragen.

Bei Ausführung als sog. Stoßfugenverglasung entsprechend Anlage 8 muss der Glaseinstand der Verbundglasscheiben in den Glashalteleisten aus Holz bzw. den Rahmenprofilen längs aller Ränder  $\geq 13$  mm betragen.



Bei den sonstigen Ausführungen (s. auch Anlagen 3 bis 5) muss der Glaseinstand der Scheiben in den Glashalteleisten aus Holz bzw. den Rahmenprofilen längs aller Ränder  $14 \text{ mm} \pm 1,5 \text{ mm}$  betragen.

### 2.3.2.3 Sonstige Ausführungen

#### 2.3.2.3.1 Ausfüllungen

Werden in einzelnen Teilflächen der Brandschutzverglasung (z. B. im Brüstungs- oder Zwischendeckenbereich) nach Abschnitt 1.2.7 Ausfüllungen anstelle von Scheiben angeordnet, sind hierfür Bauprodukte nach Abschnitt 2.1.1.5.1 zu verwenden. Die Ausführung muss entsprechend den Anlagen 11 und 12 erfolgen.

##### a) Einbau der Ausfüllungen vom Typ A

Zwischen den Stirnseiten der Ausfüllungen und den Rahmenprofilen (im Falzgrund) sind die Eckbereiche umlaufend mit einem Silikon-Dichtstoff nach Abschnitt 2.1.1.4.1 abzudichten.

Der Einstand der Ausfüllungen in den Glashalteleisten bzw. den Rahmenprofilen muss längs aller Ränder  $\geq 13 \text{ mm}$  betragen.

##### b) Zusammen- und Einbau der Ausfüllungen vom Typ B

Die Leisten aus Vollholz sind mittig der Rahmenprofile anzuordnen und an diesen mit Stahlschrauben in Abständen  $\leq 400 \text{ mm}$  zu befestigen. Die Gipsplatten sind an den vorgenannten Leisten mit Stahlschrauben in Abständen  $\leq 400 \text{ mm}$  zu befestigen.

##### c) Zusammen- und Einbau der Ausfüllungen vom Typ C

Die Leisten aus Nadelholz sind mittig der Rahmenprofile anzuordnen und an diesen mit Stahlschrauben in Abständen  $\leq 400 \text{ mm}$  zu befestigen. Die OSB-Platten sind an den vorgenannten Leisten mit Stahlschrauben in Abständen  $\leq 400 \text{ mm}$  zu befestigen und durch Klammern in Abständen gemäß Anlage 12 miteinander zu verbinden. Der Hohlraum zwischen den OSB-Platten ist mit den Holzfaserplatten auszufüllen.

#### 2.3.2.3.2 Eckausbildungen

Die Ausführung der Brandschutzverglasung mit auf den Grundriss bezogenen Eckausbildungen ist nur unter Berücksichtigung folgender Bestimmungen zulässig:

- Die Eckpfosten (aus Vollholz nach Abschnitt 2.1.1.1.1) müssen Profiltiefen  $\geq 75 \text{ mm}$  aufweisen.
- Als Glashalteleisten sind Profile aus Vollholz nach Abschnitt 2.1.1.2.4 b) zu verwenden.
- Der Abstand von einer Eckausbildung zu einem Feuerschutzabschluss nach Abschnitt 2.1.2 muss  $\geq 200 \text{ mm}$  (Innenmaß) betragen.

Diese Ecken sind entsprechend den Anlagen 9 und 10 auszubilden.

Die Eckpfosten müssen ungestoßen über die gesamte Höhe der Brandschutzverglasung durchgehen und über zweireihig anzuordnende Stahlschrauben (Abstände  $\leq 1000 \text{ mm}$ ) nach Abschnitt 2.1.1.5.2 miteinander verbunden werden.

#### 2.3.2.3.3 Einbau von Feuerschutzabschlüssen

Sofern die Brandschutzverglasung in Verbindung mit Feuerschutzabschlüssen nach Abschnitt 2.1.2.1 ausgeführt wird, sind die Anschlüsse entsprechend den Anlagen 21 und 22 auszubilden.

Die unmittelbar seitlich neben den Feuerschutzabschlüssen anzuordnenden Pfosten der Brandschutzverglasung müssen ungestoßen über die gesamte Höhe der Brandschutzverglasung durchgehen. Die oberen horizontalen Zargenprofile dienen gleichzeitig als Riegelprofile der Brandschutzverglasung.

Die vertikal verlaufenden Zargenprofile sind an den Pfostenprofilen der Brandschutzverglasung unter Verwendung von Stahlschrauben (Abstände  $\leq 1000 \text{ mm}$ ), durchgehenden Verbindungsfedern aus Vollholz und Leim, jeweils nach Abschnitt 2.1.1.5.2, zu befestigen.

#### 2.3.2.3.4 Einbau von Fenstern mit Feuer- und Rauchschutzeigenschaften

##### a) Ausbildung der Anschlüsse

Falls die Brandschutzverglasung in Verbindung mit Fenstern mit Feuer- und Rauchschutzeigenschaften nach Abschnitt 2.1.2.2 ausgeführt wird, sind die Anschlüsse entsprechend Anlage 25 auszubilden.

Die unmittelbar seitlich neben den Fenstern anzuordnenden Pfosten der Brandschutzverglasung müssen

- ungestoßen über die gesamte Höhe der Brandschutzverglasung durchgehen oder
- wahlweise nur auf der Bandseite ungestoßen über die gesamte Höhe der Brandschutzverglasung durchgehen. Auf der Schlossseite darf der Pfosten der Brandschutzverglasung an horizontale Riegelprofile angrenzen, die jeweils maximal 300 mm über die Breite des Fensters hinausragen und dann an über die gesamte Höhe der Brandschutzverglasung ungestoßen durchgehende Pfosten angeschlossen werden (s. Anlage 2).

Die Befestigung der Zargenprofile der Fenster an den Rahmenprofilen der Brandschutzverglasung muss durch Stahlschrauben (Abstände  $\leq 150$  mm vom Rand und  $\leq 1000$  mm untereinander), Verbindungsfedern und Leim, jeweils nach Abschnitt 2.1.1.5.2, erfolgen.

##### b) Einbau-, Montage- und Betriebsanleitung

Für Einbau, Montage und Betrieb von Fenstern mit Feuer- und Rauchschutzeigenschaften ist eine vom Hersteller oder seinem Vertreter angefertigte, detaillierte Einbau-, Montage- und Betriebsanleitung zur Verfügung zu stellen. Der Hersteller oder sein Vertreter hat darin ausführlich die für Einbau, Inbetriebnahme und Inspektion der Fenster mit Feuer- und Rauchschutzeigenschaften notwendigen Angaben darzustellen.

Im Einzelnen muss diese Einbau-, Montage- und Betriebsanleitung - in Übereinstimmung mit dem jeweiligen Klassifizierungsbericht und den entsprechenden EXAP-Regeln nach DIN EN 15269-1<sup>44</sup> - mindestens folgende Angaben enthalten:

- Art, Ausführung und Mindestdicke der Brandschutzverglasung in die das Fenster eingebaut werden darf
- Hinweis auf die zu verwendenden Brandschutzscheiben  
(In der Brandschutzverglasung und dem Fenster sind Scheiben der gleichen Produktfamilie (gleicher Hersteller) zu verwenden.)
- Hinweise auf Zargenformen, -dicken und -materialien
- Anleitung zum Zusammenbau von ggf. aus Transportgründen zerlegten Zargen
- Anleitung zum Einbau von ggf. aus Transportgründen getrennt angelieferten Brandschutzscheiben
- Hinweise auf zulässige Verbindungsmittel
- Anleitung zum Einziehen von Dichtungs- oder Dämpfungsprofilen sowie dämmschichtbildenden Baustoffen
- Hinweise auf zulässige Zubehörteile (z. B. Konstruktionsbänder, Schlösser, Schließmittel, Drückergarnituren)
- Hinweise auf die Türschließer-Einstellung
- Hinweise auf das funktionsgerechte Zusammenspiel aller Teile (z. B. Angaben zu Spaltmaßen)

44

DIN EN 15269-1:2019-10

Erweiterter Anwendungsbereich von Prüfergebnissen zur Feuerwiderstandsfähigkeit und/oder Rauchdichtigkeit von Türen, Toren und Fenstern einschließlich ihrer Baubeschläge – Teil 1: Allgemeine Anforderungen

- Hinweise auf die Reihenfolge der Arbeitsgänge

#### 2.3.2.3.5 Oberflächenbekleidungen

Die Rahmenprofile nach Abschnitt 2.1.1.1.1, die Glashalteleisten aus Holz nach Abschnitt 2.1.1.2.4, die Ausfüllungen nach Abschnitt 2.1.1.5.1 und die vertikalen Fugen zwischen nebeneinander anzuordnenden Scheiben (sog. Stoßfugenverglasung) dürfen an den Sichtseiten mit Bekleidungen nach Abschnitt 2.1.1.5.4 ausgeführt werden (s. Anlagen 5, 11 und 20).

#### 2.3.2.4 Korrosionsschutz

Es gelten die Festlegungen in den Technischen Baubestimmungen sinngemäß (z. B. DIN EN 1090-2<sup>45</sup>, DIN EN 1090-3<sup>46</sup>, DIN EN 1993-1-3<sup>47</sup> in Verbindung mit DIN EN 1993-1-3/NA<sup>48</sup>). Sofern darin nichts anderes festgelegt ist, sind nach der Errichtung nicht mehr zugängliche metallische Teile der Konstruktion mit einem dauerhaften Korrosionsschutz mit einem geeigneten Beschichtungssystem, mindestens jedoch Korrosionskategorie C2 nach DIN EN ISO 9223<sup>49</sup> mit einer langen Schutzdauer (> 15 Jahre) nach DIN EN ISO 12944-1<sup>50</sup>, zu versehen; nach der Errichtung zugängliche metallische Teile sind zunächst mit einem ab Liefertermin für mindestens noch drei Monate wirksamen Grundschutz zu versehen.

### 2.3.3 Anschlüsse

#### 2.3.3.1 Angrenzende Bauteile

2.3.3.1.1 Der Regelungsgegenstand ist in Verbindung mit folgenden angrenzenden Bauteilen brand-schutztechnisch nachgewiesen:

- mindestens 11,5 cm dicke Wände aus Mauerwerk nach DIN EN 1996-1-1<sup>51</sup> in Verbindung mit DIN EN 1996-1-1/NA<sup>52</sup> und DIN EN 1996-2<sup>53</sup> in Verbindung mit DIN EN 1996-2/NA<sup>54</sup> aus
  - Mauerziegeln nach DIN EN 771-1<sup>55</sup> in Verbindung mit DIN 20000-401<sup>56</sup> oder DIN 105-100<sup>57</sup> mit Druckfestigkeiten mindestens der Druckfestigkeitsklasse 12 oder

45	DIN EN 1090-2:2011-10	Ausführung von Stahltragwerken und Aluminiumtragwerken - Teil 2: Technische Regeln für die Ausführung von Stahltragwerken
46	DIN EN 1090-3:2008-09	Ausführung von Stahltragwerken und Aluminiumtragwerken - Teil 3: Technische Regeln für die Ausführung von Aluminiumtragwerken
47	DIN EN 1993-1-3:2010-12	Eurocode 3: Bemessung und Konstruktion von Stahlbauten - Teil 1-3: Allgemeine Regeln - Ergänzende Regeln für kaltgeformte Bauteile und Bleche
48	DIN EN 1993-1-3/NA:2010-12	Nationaler Anhang - National festgelegte Parameter - Eurocode 3: Bemessung und Konstruktion von Stahlbauten - Teil 1-3: Allgemeine Regeln - Ergänzende Regeln für kaltgeformte Bauteile und Bleche
49	DIN EN ISO 9223:2012-05	Korrosion von Metallen und Legierungen - Korrosivität von Atmosphären - Klassifizierung, Bestimmung und Abschätzung
50	DIN EN ISO 12944-1:1998-07	Beschichtungsstoffe - Korrosionsschutz von Stahlbauten durch Beschichtungssysteme - Teil 1: Allgemeine Einleitung
51	DIN EN 1996-1-1:2010-12	Eurocode 6: Bemessung und Konstruktion von Mauerwerksbauten - Teil 1-1: Allgemeine Regeln für bewehrtes und unbewehrtes Mauerwerk
52	DIN EN 1996-1-1/NA:2012-05,	-NA/A1:2014/03 Nationaler Anhang - National festgelegte Parameter - Eurocode 6: Bemessung und Konstruktion von Mauerwerksbauten - Teil 1-1: Allgemeine Regeln für bewehrtes und unbewehrtes Mauerwerk
53	DIN EN 1996-2:2010-12	Eurocode 6: Bemessung und Konstruktion von Mauerwerksbauten - Teil 2: Planung, Auswahl der Baustoffe und Ausführung von Mauerwerk
54	DIN EN 1996-2/NA:2012-01	Nationaler Anhang - National festgelegte Parameter - Eurocode 6: Bemessung und Konstruktion von Mauerwerksbauten - Teil 2: Planung, Auswahl der Baustoffe und Ausführung von Mauerwerk
55	DIN EN 771-1:2015-11	Festlegungen für Mauersteine - Teil 1: Mauerziegel
56	DIN 20000-401:2017-01	Anwendung von Bauprodukten in Bauwerken - Teil 401: Regeln für die Verwendung von Mauerziegeln nach DIN EN 771-1:2015-11
57	DIN 105-100:2012-01	Mauerziegel - Teil 100: Mauerziegel mit besonderen Eigenschaften

- Kalksandsteinen nach DIN EN 771-2<sup>58</sup> in Verbindung mit DIN 20000-402<sup>59</sup> mit Druckfestigkeiten mindestens der Druckfestigkeitsklasse 12 und
- Normalmauermörtel nach DIN EN 998-2<sup>60</sup> in Verbindung mit DIN 20000-412<sup>61</sup> oder DIN 18580<sup>62</sup>, jeweils mindestens der Mörtelklasse M 5 oder
- mindestens 17,5 cm dicke Wände aus Mauerwerk nach DIN EN 1996-1-1<sup>61</sup> in Verbindung mit DIN EN 1996-1-1/NA<sup>62</sup> und DIN EN 1996-2<sup>63</sup> in Verbindung mit DIN EN 1996-2/NA<sup>64</sup> aus
  - Porenbetonsteinen nach DIN EN 771-4<sup>63</sup> in Verbindung mit DIN 20000-404<sup>64</sup> mindestens der Steinfestigkeitsklasse 4 und
  - Dünnbettmörtel nach DIN EN 998-2<sup>60</sup> in Verbindung mit DIN 20000-412<sup>61</sup> oder
- mindestens 10 cm dicke Wände bzw. Decken aus Beton bzw. Stahlbeton nach DIN EN 1992-1-1<sup>65</sup> in Verbindung mit DIN EN 1992-1-1/NA<sup>66</sup> (die indikativen Mindestfestigkeitsklassen nach DIN EN 1992-1-1<sup>65</sup> in Verbindung mit DIN EN 1992-1-1/NA<sup>66</sup>, NDP Zu E.1 (2), sind zu beachten.) oder
- mindestens 10 cm Dicke und  $\leq 4000$  mm hohe klassifizierte Wände aus Gipsplatten mindestens der Feuerwiderstandsklasse F 60 nach DIN 4102-4<sup>67</sup>, Abschnitt 10.2, Tabelle 10.2, mit Ständern und Riegeln aus Stahlblech und zweilagiger Beplankung aus nichtbrennbaren<sup>2</sup> Feuerschutzplatten (GKF) und nichtbrennbarer<sup>2</sup> Mineralwolle-Dämmschicht, jedoch nur bei seitlichem Anschluss und nur bei Anwendung der Brandschutzverglasung als Bauart zur Errichtung von nichttragenden Innenwänden bzw. zur Ausführung lichtdurchlässiger Teilflächen in Innenwänden.

Diese an die Brandschutzverglasung allseitig angrenzenden Bauteile müssen mindestens feuerhemmende<sup>2</sup> Bauteile sein.

2.3.3.1.2 Die Eignung des Regelungsgegenstandes zur Erfüllung der Anforderungen des Brand-schutzes ist für den Anschluss an

- unbekleidete Holzbauteile, jeweils ausgeführt wie solche mit einer Feuerwiderstandsdauer von 30 Minuten nach DIN 4102-4<sup>67</sup>, Abschnitt 8.1, Profilabmessungen  $\geq 80$  mm x  $\geq 100$  mm (Breite x Höhe),
- bekleidete Stahlträger oder -stützen, jeweils ausgeführt wie solche mindestens der Feuerwiderstandsklasse F 60-A nach DIN 4102-4<sup>67</sup>, Abschnitt 7.2 bzw. 7.3, mit einer zweilagigen Bekleidung aus nichtbrennbaren<sup>2</sup> Feuerschutzplatten (GKF) nach den Tabellen 7.3 bzw. 7.6

nachgewiesen.

Bei der Anwendung sind die bauordnungsrechtlichen Vorschriften zu beachten.

58	DIN EN 771-2:2015-11	Festlegungen für Mauersteine - Teil 2: Kalksandsteine
59	DIN 20000-402:2017-01	Anwendung von Bauprodukten in Bauwerken – Teil 402: Regeln für die Verwendung von Kalksandsteinen nach DIN EN 771-2:2015-11
60	DIN EN 998-2:2017-02	Festlegungen für Mörtel im Mauerwerksbau; Teil 2: Mauermörtel
61	DIN 20000-412:2019-06	Anwendung von Bauprodukten in Bauwerken – Teil 412: Regeln für die Verwendung von Mauermörtel nach DIN EN 998-2:2017-02
62	DIN 18580:2019-06	Baustellenmörtel
63	DIN EN 771-4:2015-11	Festlegungen für Mauersteine – Teil 4: Porenbetonsteine
64	DIN 20000-404:2018-04	Anwendung von Bauprodukten in Bauwerken – Teil 404: Regeln für die Verwendung von Porenbetonsteinen nach DIN EN 771-4:2015-11
65	DIN EN 1992-1-1:2011-01	Eurocode 2: Bemessung und Konstruktion von Stahlbeton- und Spannbetontragwerken - Teil 1-1: Allgemeine Bemessungsregeln und Regeln für den Hochbau
66	DIN EN 1992-1-1/NA:2013-04	Nationaler Anhang - National festgelegte Parameter - Eurocode 2: Bemessung und Konstruktion von Stahlbeton- und Spannbetontragwerken - Teil 1-1: Allgemeine Bemessungsregeln und Regeln für den Hochbau
67	DIN 4102-4:2016-05	Brandverhalten von Baustoffen und Bauteilen - Teil 4: Zusammenstellung und Anwendung klassifizierter Baustoffe, Bauteile und Sonderbauteile

#### 2.3.3.2 Anschluss an Massivbauteile

Die Rahmenprofile der Brandschutzverglasung sind an den angrenzenden Massivbauteilen unter Verwendung von Befestigungsmitteln nach Abschnitt 2.1.1.3.1, in Abständen  $\leq 200$  mm vom Rand und  $\leq 1000$  mm ( $\leq 500$  mm bei Verwendung von Stahlflaschen entsprechend Anlage 14) untereinander, umlaufend zu befestigen (s. Anlagen 11 bis 14).

Die Ausführung mit gleitendem Deckenanschluss muss entsprechend Anlage 13 erfolgen. Hierfür sind Bauprodukte nach Abschnitt 2.1.1.5.3 zu verwenden. Das horizontal verlaufende Randprofil ist an dem angrenzenden Massivbauteil wie zuvor beschrieben zu befestigen. Die Flachstahl- und Holzprofile müssen über die gesamte Länge der Brandschutzverglasung durchgehen und mittels Stahlschrauben in Abständen  $\leq 150$  mm miteinander verbunden werden. Der verbleibende Hohlraum zwischen dem vorgenannten Randprofil und dem oberen Riegelprofil ist mit Mineralwolle auszufüllen.

#### 2.3.3.3 Anschluss an eine klassifizierte Wand aus Gipsplatten

Der seitliche Anschluss an eine klassifizierte Wand aus Gipsplatten nach Abschnitt 2.3.3.1.1 ist entsprechend Anlage 15 auszuführen. Die Pfostenprofile der Brandschutzverglasung sind an den Ständerprofilen der Wand aus Gipsplatten unter Verwendung von Befestigungsmitteln nach Abschnitt 2.1.1.3.2, in Abständen  $\leq 200$  mm vom Rand und  $\leq 1000$  mm untereinander, zu befestigen.

Die an die Brandschutzverglasung seitlich angrenzende Wand aus Gipsplatten muss beidseitig und in der Laibung mit jeweils mindestens zwei  $\geq 12,5$  mm dicken, nichtbrennbaren<sup>2</sup> Gipsplatten, Typ DF nach DIN EN 520<sup>20, 21</sup>, beplankt sein.

#### 2.3.3.4 Anschlüsse an bekleidete Stahlbauteile und an unbekleidete Holzbauteile

Die Anschlüsse an bekleidete Stahlbauteile und an unbekleidete Holzbauteile nach den Abschnitten 1.2.4 und 2.3.3.1.2 sind entsprechend den Anlagen 16 und 17 auszuführen. Die Rahmenprofile der Brandschutzverglasung sind an den vorgenannten Bauteilen unter Verwendung von Befestigungsmitteln nach Abschnitt 2.1.1.3.2, in Abständen  $\leq 200$  mm vom Rand und

- $\leq 500$  mm (an den bekleideten Stahlbauteilen) bzw.
- $\leq 1000$  mm (an den unbekleideten Holzbauteilen)

untereinander, umlaufend zu befestigen.

#### 2.3.3.5 Fugenausbildung

Alle Fugen zwischen dem Rahmen der Brandschutzverglasung und den angrenzenden Bauteilen müssen mit Fugenmaterialien nach Abschnitt 2.1.1.4.2 umlaufend und vollständig ausgefüllt und verschlossen werden (s. Anlagen 11 bis 17). Die Fugen dürfen abschließend mit dem Silikon-Dichtstoff versiegelt bzw. mit Deckleisten abgedeckt werden.

Sofern in den vorgenannten Fugen (Fugenbreite  $\leq 20$  mm) der Fugendichtschaum nach Abschnitt 2.1.1.4.2 verwendet wird, sind die Fugen abschließend beidseitig mit vorgenanntem Silikon-Dichtstoff zu versiegeln.

#### 2.3.4 Übereinstimmungserklärung für den Einbau der Fenster mit Feuer- und Rauchschutzeigenschaften

Die bauausführende Firma, die die Fenster mit Feuer- und Rauchschutzeigenschaften eingebaut hat, muss für jedes Bauvorhaben eine Bestätigung der Übereinstimmung der Bauart mit der allgemeinen Bauartgenehmigung abgeben (s. §§ 16 a Abs. 5 i. V. m. 21 Abs. 2 MBO<sup>68</sup>).

Sie muss schriftlich erfolgen und außerdem mindestens folgende Angaben enthalten:

- Einbau: Einflügelige Drehflügel Fenster "TSH feuerhemmendes Brandschutzfenster mit Öffnungsflügel"
- Name und Anschrift der bauausführenden Firma

<sup>68</sup> nach Landesbauordnung

- Bezeichnung der baulichen Anlage
  - Datum der Errichtung/Fertigstellung
  - Ort und Datum der Ausstellung der Erklärung sowie Unterschrift des Verantwortlichen
- Die Übereinstimmungserklärung ist dem Bauherrn zur ggf. erforderlichen Weiterleitung an die zuständige Bauaufsichtsbehörde auszuhändigen.

### 2.3.5 Kennzeichnung der Brandschutzverglasung

Jede Brandschutzverglasung nach dieser allgemeinen Bauartgenehmigung ist von der bauausführenden Firma, die sie errichtet hat, mit einem Stahlblechschild zu kennzeichnen, das folgende Angaben - dauerhaft lesbar - enthalten muss:

- Brandschutzverglasung "FIRE-HO" der Feuerwiderstandsklasse F 30
- Name (oder ggf. Kennziffer) der bauausführenden Firma, die die Brandschutzverglasung errichtet hat (s. Abschnitt 2.3.6)
- ggf. Name des Antragstellers, falls abweichend von der bauausführenden Firma
- Bauartgenehmigungsnummer: Z-19.14-1833
- Errichtungsjahr:

Das Schild ist auf dem Rahmen der Brandschutzverglasung dauerhaft zu befestigen (Lage s. Anlagen 1 und 2).

### 2.3.6 Übereinstimmungserklärung für die Brandschutzverglasung

Die bauausführende Firma, die die Brandschutzverglasung errichtet hat, muss für jedes Bauvorhaben eine Bestätigung der Übereinstimmung der Bauart mit der allgemeinen Bauartgenehmigung abgeben (s. §§ 16 a Abs. 5 i. V. m. 21 Abs. 2 MBO<sup>68</sup>).

Sie muss schriftlich erfolgen und außerdem mindestens folgende Angaben enthalten:

- Z-19.14-1833
- Bauart zum Errichten der Brandschutzverglasung "FIRE-HO"
- Name und Anschrift der bauausführenden Firma
- Bezeichnung der baulichen Anlage
- Datum der Errichtung/Fertigstellung
- Ort und Datum der Ausstellung der Erklärung sowie Unterschrift des Verantwortlichen

Die Übereinstimmungserklärung ist dem Bauherrn zur ggf. erforderlichen Weiterleitung an die zuständige Bauaufsichtsbehörde auszuhändigen.

## 3 Bestimmungen für Nutzung, Unterhalt, Wartung

Im Falle des Austausches beschädigter oder zerstörter Scheiben ist darauf zu achten, dass Scheiben verwendet werden, die den Bestimmungen dieser allgemeinen Bauartgenehmigung entsprechen. Der Einbau muss wieder in der bestimmungsgemäßen Weise erfolgen.

Die Bestimmungen der Abschnitte 2.3.1.1 und 2.3.6 sind sinngemäß anzuwenden.

### Wartungsanleitung für Fenster mit Feuer- und Rauchschutzeigenschaften

Zu jedem Fenster mit Feuer- und Rauchschutzeigenschaften ist vom Hersteller eine schriftliche Wartungsanleitung mitzuliefern. Aus der Wartungsanleitung muss ersichtlich sein, welche Arbeiten (auch die Reihenfolge der Arbeiten) in welchen Intervallen (jedoch mindestens jährlich) auszuführen sind, damit sichergestellt ist, dass das eingebaute Fenster mit Feuer- und Rauchschutzeigenschaften auch nach längerer Nutzung seine Leistungseigenschaften beibehält. In der Wartungsanleitung sind mindestens die folgenden Angaben aufzuführen:

- Inspektion und Betätigung des zu öffnenden Fensters, um sicherzustellen, dass die Funktion aller Bauteile gegeben ist.

Allgemeine Bauartgenehmigung

Nr. Z-19.14-1833

Seite 23 von 23 | 7. September 2020

- Sicherstellen, dass die Schließbleche für die Schlösser/Fallen frei von Hindernissen sind.
- Prüfung daraufhin, dass die Schließzeit Fensters so gesteuert ist, dass sie innerhalb der in den Anweisungen des Herstellers angegebenen Grenzwerten liegt.
- die Selbstschließung muss von einem Öffnungswinkel von mindestens 10° an ablaufen, wobei jegliche vorhandenen Fallen einrasten und/oder Dichtungen angelegt werden
- Prüfung daraufhin, dass alle Bauteile sicher angebracht sind und dass sämtliche Abdichtungen weiterhin unbeschädigt sind.

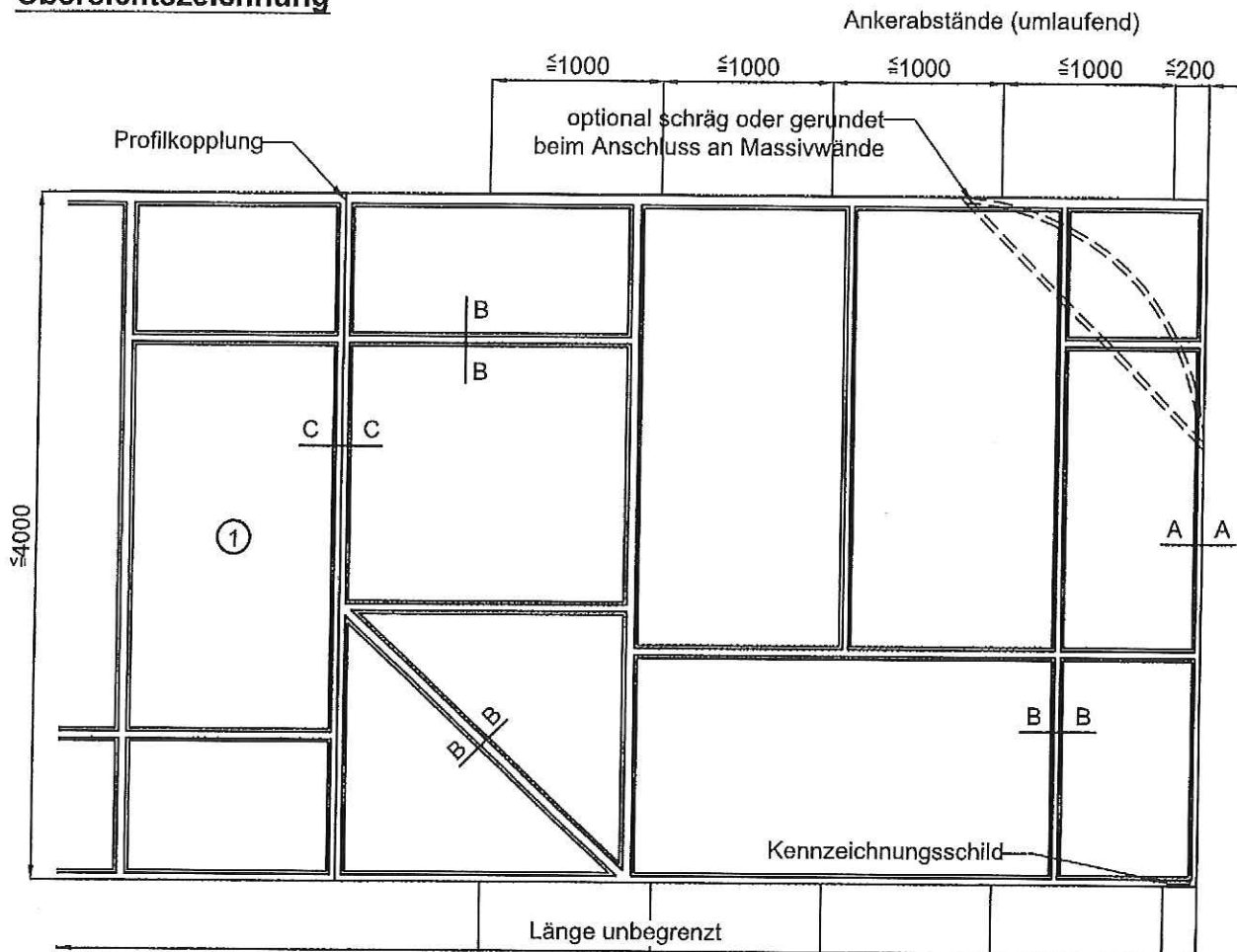
Die Wartung des Fensters mit Feuer- und Rauchschutzeigenschaften ist nach Vorgaben des Herstellers durchzuführen und schriftlich zu dokumentieren.

Heidrun Bombach  
Referatsleiterin

Beglaubigt



**Übersichtszeichnung**



- ① "ARNOLD-FIRE 30" bzw.  
 "HERO-FIRE 30" bzw.  
 "ARNOLD-FIRE 30 ISO" bzw.  
 "HERO-FIRE 30 ISO"

max. Abmessungen:  
 1600 x 3500 (B x H) oder 3000 x 1500 (B x H)  
 s. auch Abschnitt 2.1.1.2.1

Wahlweise in einzelnen Teilflächen Ausfüllungen nach Abschnitt 2.1.1.5.1 und Anlagen 11 und 12,  
 max. Abmessungen im Hoch- oder Querformat:  
 Typ A: 1250 x 3000  
 Typ B: 1500 x 3000  
 Typ C: 1250 x 2500

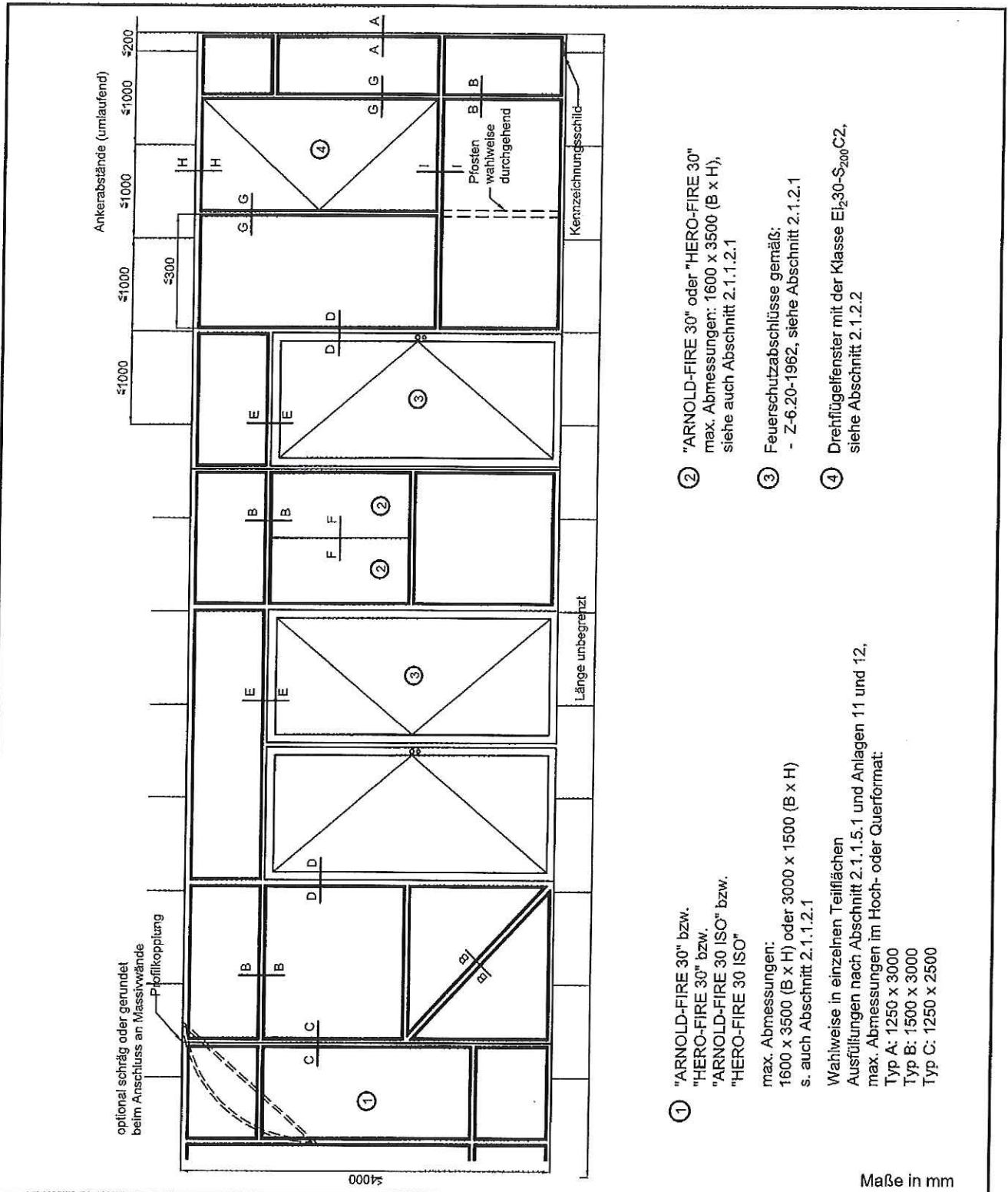
Maße in mm

**Bauart Brandschutzverglasung "FIRE-HO"  
 der Feuerwiderstandsklasse F 30 nach DIN 4102-13**

Anlage 1

Übersicht





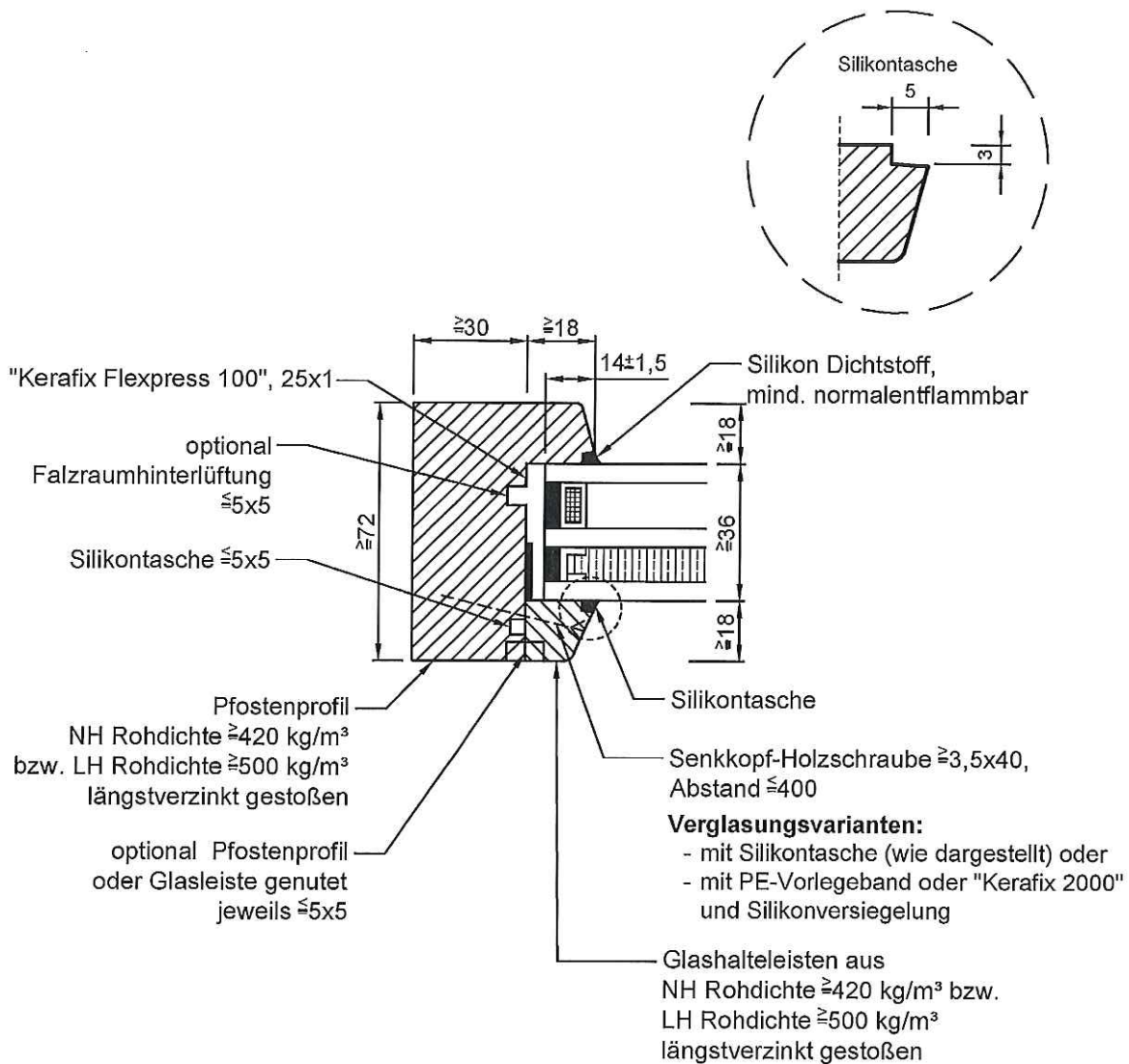
- ① "ARNOLD-FIRE 30" bzw. "HERO-FIRE 30" bzw. "ARNOLD-FIRE 30 ISO" bzw. "HERO-FIRE 30 ISO" max. Abmessungen: 1600 x 3500 (B x H) s. auch Abschnitt 2.1.1.2.1  
 Wahlweise in einzelnen Teilflächen Ausfüllungen nach Abschnitt 2.1.1.5.1 und Anlagen 11 und 12, max. Abmessungen im Hoch- oder Querformat: Typ A: 1250 x 3000 Typ B: 1500 x 3000 Typ C: 1250 x 2500
- ② "ARNOLD-FIRE 30" oder "HERO-FIRE 30" max. Abmessungen: 1600 x 3500 (B x H), siehe auch Abschnitt 2.1.1.2.1
- ③ Feuerschutzabschlüsse gemäß: - Z-6.20-1962, siehe Abschnitt 2.1.2.1
- ④ Drehtügel Fenster mit der Klasse EI<sub>2</sub>30-S<sub>200</sub>C2, siehe Abschnitt 2.1.2.2

**Bauart Brandschutzverglasung "FIRE-HO" der Feuerwiderstandsklasse F 30 nach DIN 4102-13**

**Anlage 2**

Übersicht mit Einbau von Feuerschutzabschlüssen und Fenster

**Schnitt A - A**  
**Pfostenprofil einseitig mit festem Anschlag**



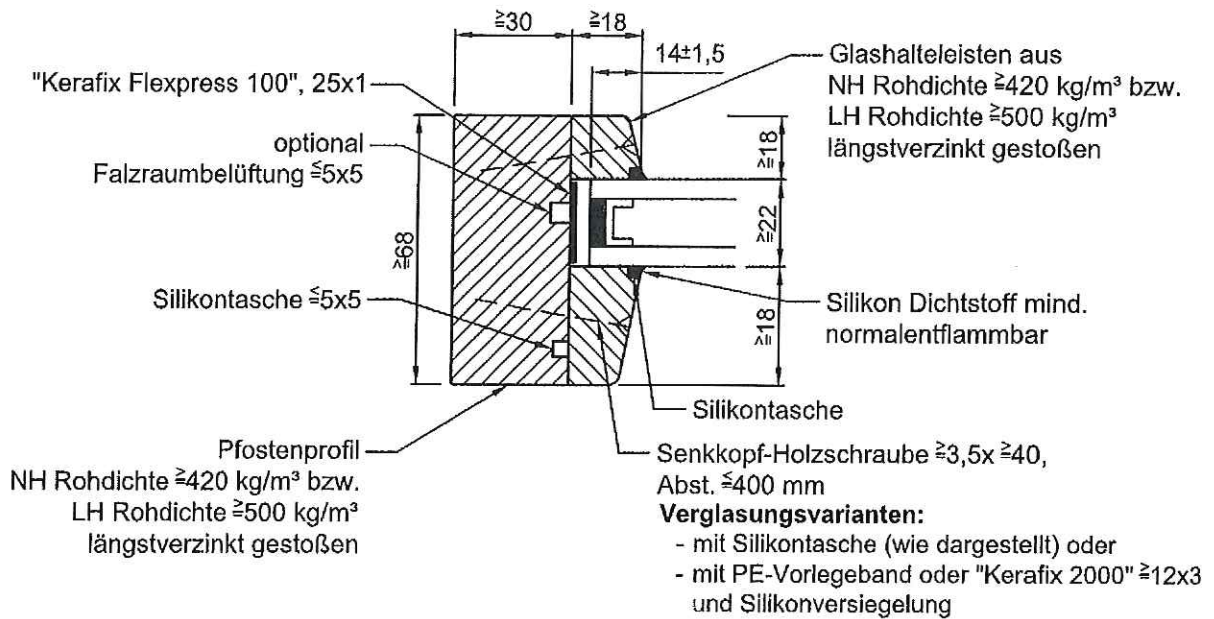
**Bauart Brandschutzverglasung "FIRE-HO"**  
**der Feuerwiderstandsklasse F 30 nach DIN 4102-13**

Anlage 3

Schnitt A - A

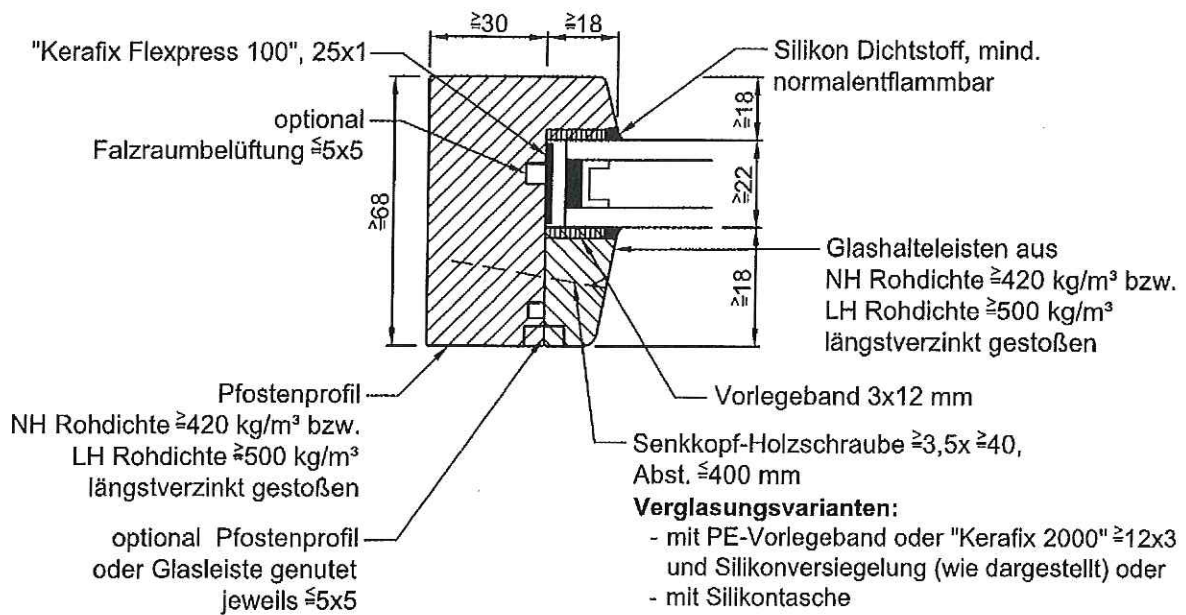
### Schnitt A - A

Pfosten mit beidseitigen Glasleisten



### wahlweise

Pfostenprofil mit einseitiger Glasleiste



Maße in mm

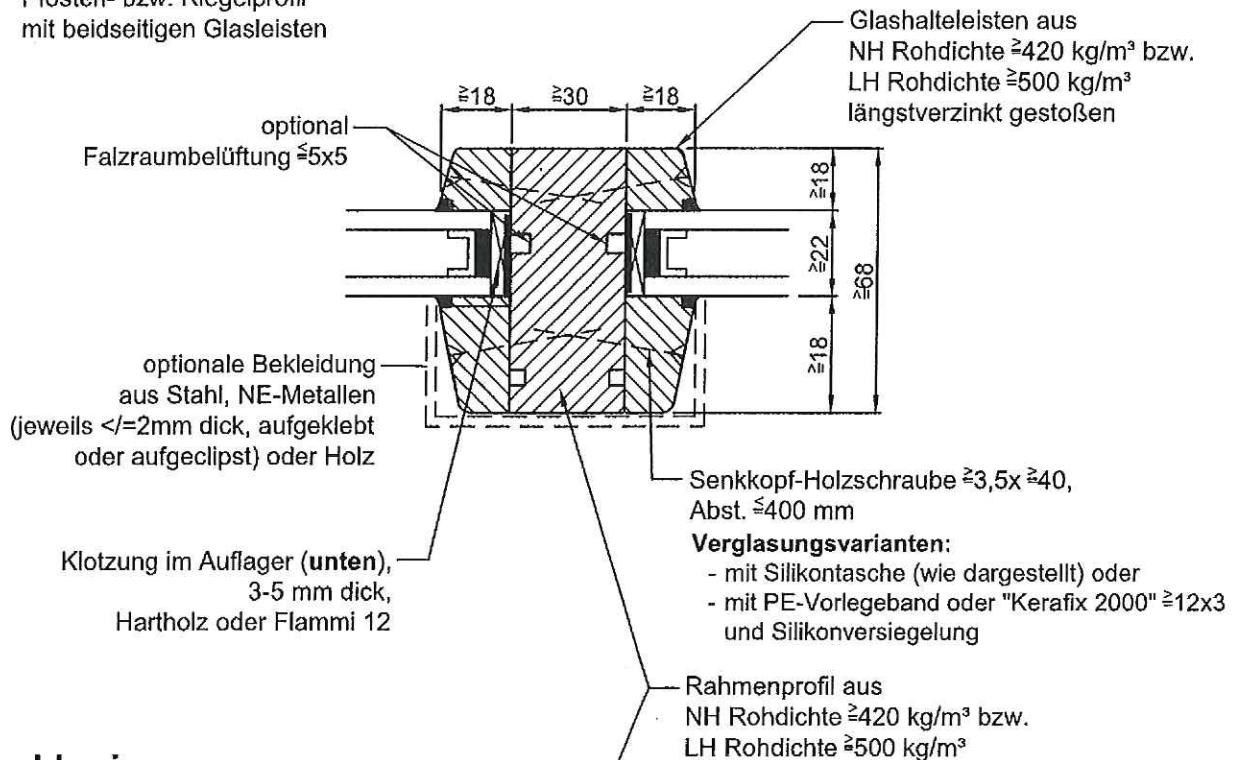
**Bauart Brandschutzverglasung "FIRE-HO"**  
**der Feuerwiderstandsklasse F 30 nach DIN 4102-13**

Anlage 4

Schnitt A - A

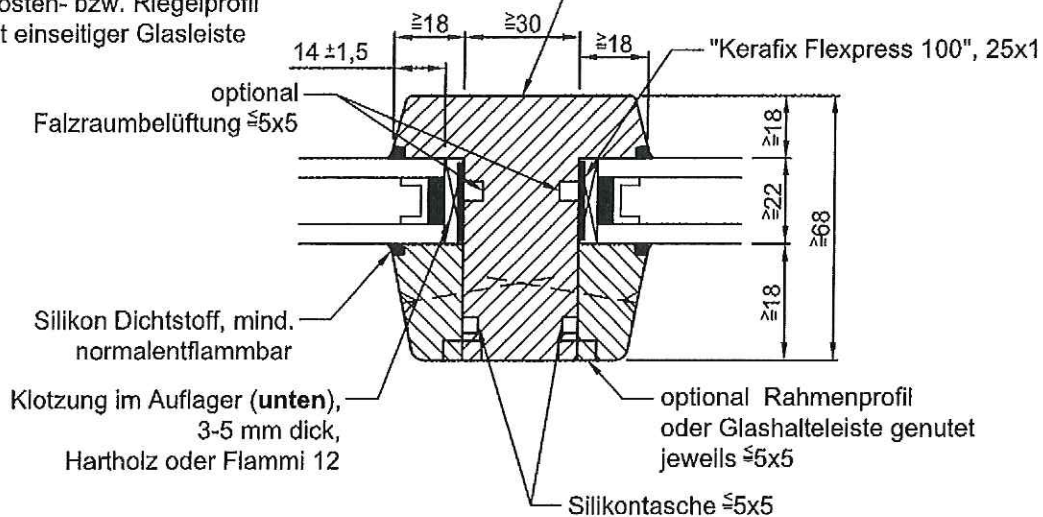
### Schnitt B - B

Pfosten- bzw. Riegelprofil  
 mit beidseitigen Glasleisten



### wahlweise

Pfosten- bzw. Riegelprofil  
 mit einseitiger Glasleiste



Maße in mm

**Bauart Brandschutzverglasung "FIRE-HO"  
 der Feuerwiderstandsklasse F 30 nach DIN 4102-13**

Anlage 5

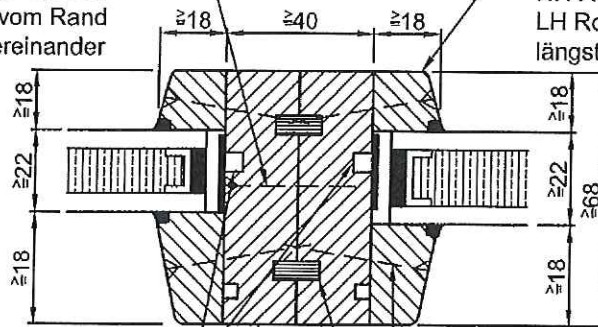
Schnitt B - B

**Schnitt C - C**  
**Varianten Profilkopplung (Pfosten)**

Pfostenprofil mit beidseitigen Glasleisten

Senkkopf-Holzschraube  $\geq 5,0 \times 35$   
 Abst.:  $\leq 200$  vom Rand  
 $\leq 1000$  untereinander

Glashalteleisten aus  
 NH Rohdichte  $\geq 420 \text{ kg/m}^3$  bzw.  
 LH Rohdichte  $\geq 500 \text{ kg/m}^3$   
 längstverzinkt gestoßen



optional  
 Falzraumbelüftung  $\leq 5 \times 5$

Senkkopf-Holzschraube  $\geq 3,5 \times \geq 40 \text{ mm}$ ,  
 Abst.  $\leq 400 \text{ mm}$

**Verglasungsvarianten:**

- mit Silikontasche (wie dargestellt) oder
- mit PE-Vorlegeband oder "Kerafix 2000"  $\geq 12 \times 3$  und Silikonversiegelung

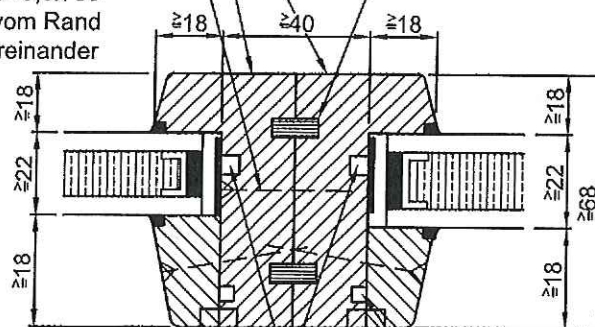
Pfostenprofil aus Holz  
 wie die Glashalteleisten

Feder  $\geq 13 \times 5$  aus LH Rohdichte  $\geq 500 \text{ kg/m}^3$   
 verleimt

**wahlweise**

Pfostenprofil mit einseitiger Glasleiste

Senkkopf-Holzschraube  $\geq 5,0 \times 35$   
 Abst.:  $\leq 200$  vom Rand  
 $\leq 1000$  untereinander



optional  
 Falzraumbelüftung  $\leq 5 \times 5$

Silikontasche  $\leq 5 \times 5$

optional Rahmenprofil  
 oder Glashalteleiste genutet  
 jeweils  $\leq 5 \times 5$

Profilkopplung: Ausführung mit eingelegter Feder, verleimt, Rahmen beidseitig genutet

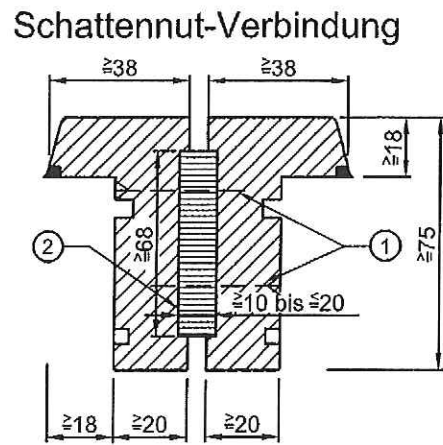
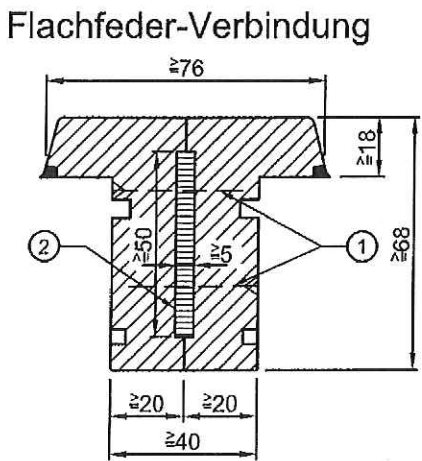
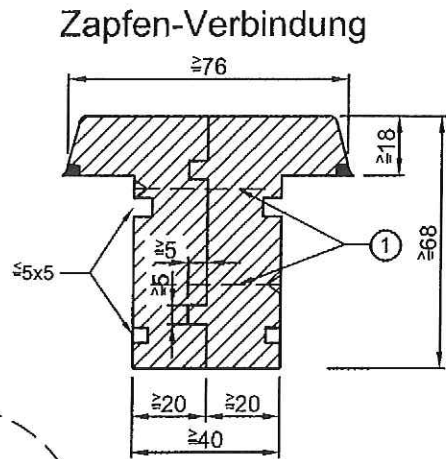
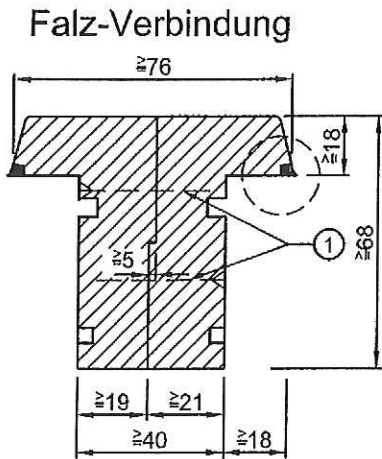
Maße in mm

**Bauart Brandschutzverglasung "FIRE-HO"**  
**der Feuerwiderstandsklasse F 30 nach DIN 4102-13**

Anlage 6

Schnitt C-C

**Schnitt C - C**  
**alternative Profilkopplungen (Pfosten)**



① Senkkopf-Holzschraube  $\approx 5 \times 35$ ,  
 Abstand:  $\leq 200$  vom Rand  
 $\leq 1000$  untereinander

② Feder aus LH  
 Rohdichte  $\approx 500 \text{ kg/m}^3$

alle Verbindungen verleimt

Maße in mm

**Bauart Brandschutzverglasung "FIRE-HO"**  
**der Feuerwiderstandsklasse F 30 nach DIN 4102-13**

Anlage 7

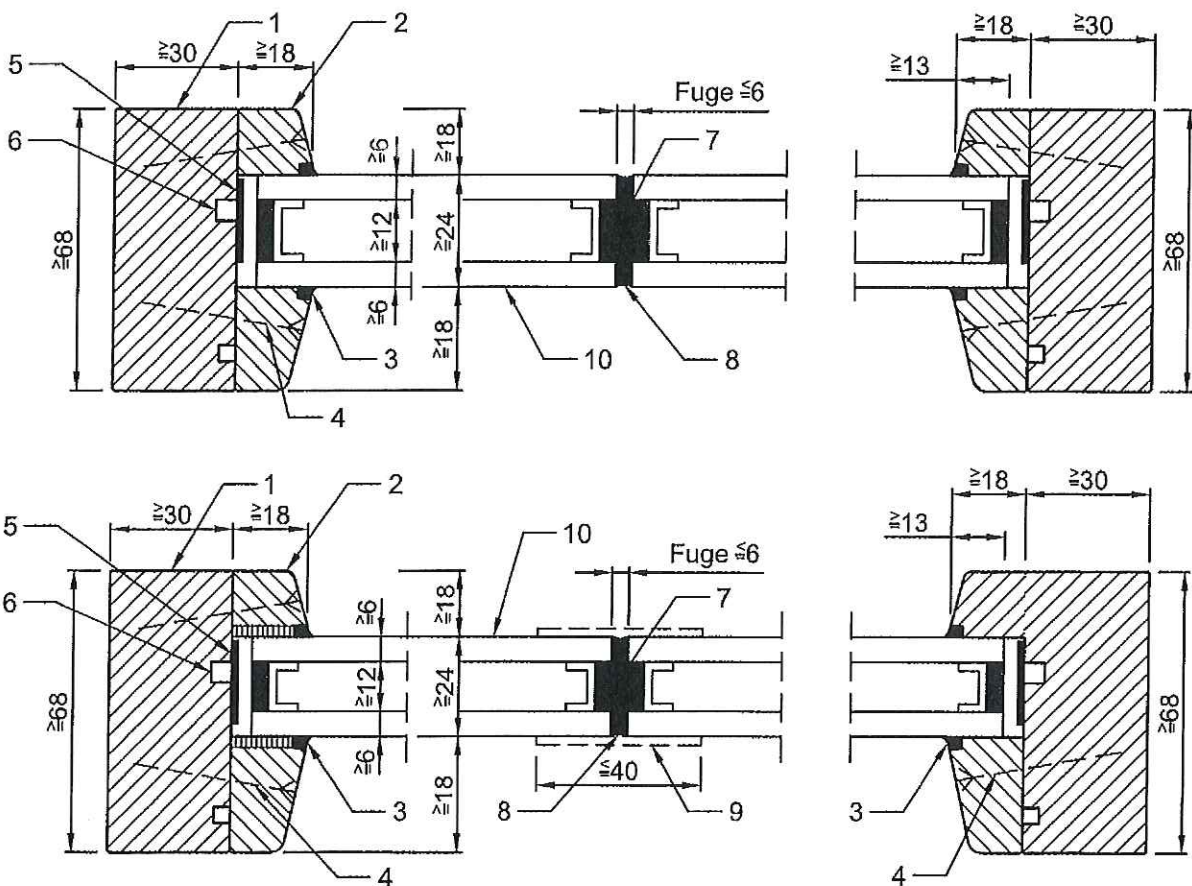
Schnitt C-C alternative Profilkopplungen (Pfosten)

## Schnitt F - F Glasstoß - Stoßfugenverglasung

- 1) Pfostenprofil
- 2) Glashalteleiste
- 3) Silikon Dichtstoff, mind. normalentflammbar
- 4) Senkkopf-Holzschrauben  $\approx 3,5 \times \approx 40$ , Abstand  $\leq 400$  mm
- 5) "Kerafix Flexpress 100", 25x1
- 6) optional Falzraumbelüftung  $\leq 5 \times 5$
- 7) "Kerafix 2000" mit Selbstklebeschicht, 3x15mm, 2 Streifen, jeweils 1x an die Scheibenkante geklebt
- 8) normalentflammbarer Silikon Dichtstoff
- 9) optional aufgeklebte Sprosse aus Metall (Dicke  $\leq 1,5$ ) oder Holz (Dicke  $\leq 10$  mm)
- 10) "ARNOLD-FIRE 30" oder "HERO-FIRE 30", nach Anlage 2

### Verglasungsvarianten:

- mit Silikontasche oder
- mit PE-Vorlegeband oder "Kerafix 2000"  $\approx 12 \times 3$  und Silikonversiegelung



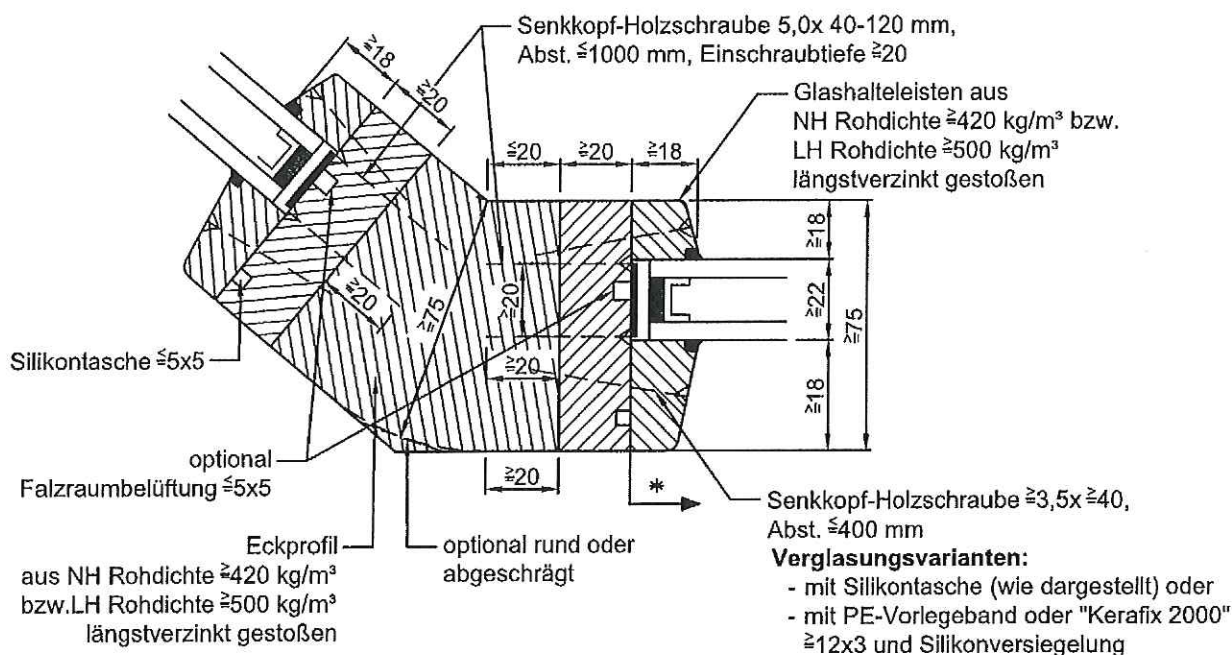
Maße in mm

Bauart Brandschutzverglasung "FIRE-HO"  
der Feuerwiderstandsklasse F 30 nach DIN 4102-13

Anlage 8

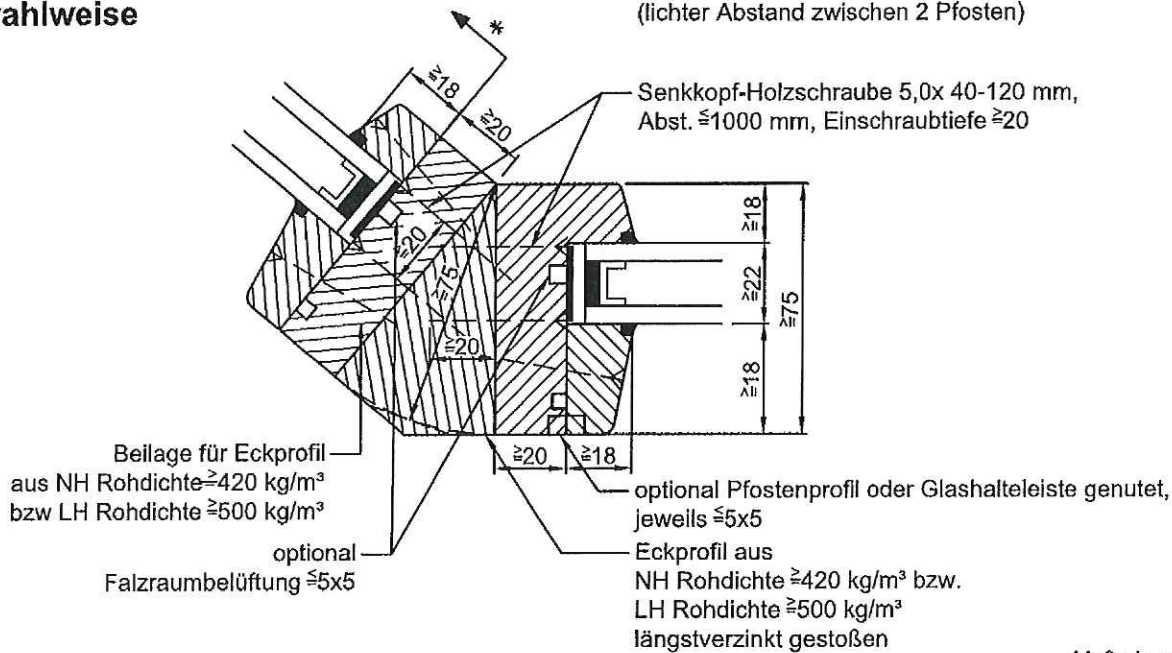
Schnitt F - F, Stoßfugenverglasung mit 2 Scheiben

**Eckausbildung >90° bis <180°, siehe auch Abschnitt 2.3.2.3.2**



\* Abstand zu einem Feuerschutzabschluss ≈200 mm (lichter Abstand zwischen 2 Pfosten)

**wahlweise**



Maße in mm

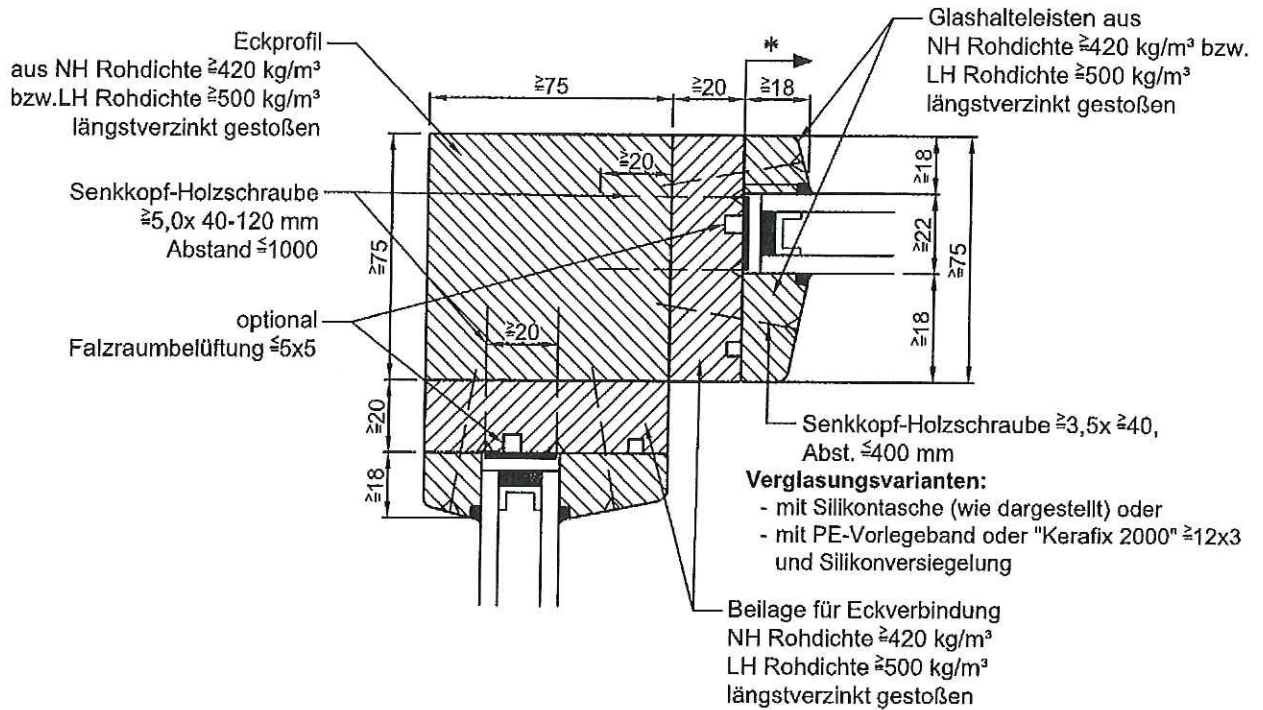
**Bauart Brandschutzverglasung "FIRE-HO" der Feuerwiderstandsklasse F 30 nach DIN 4102-13**

Anlage 9

Eckausbildungen >90° bis < 180°

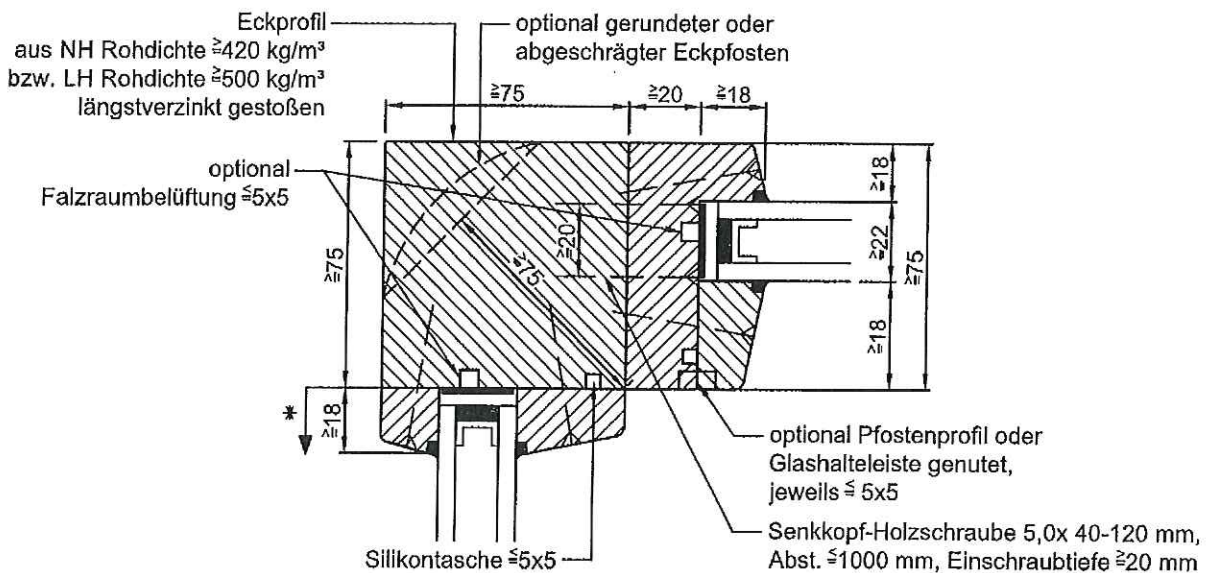


**Eckausbildung 90°, siehe auch Abschnitt 2.3.2.3.2**



\* Abstand zu einem Feuerschutzabschluss  $\geq 200 \text{ mm}$  (lichter Abstand zwischen 2 Pfosten)

**wahlweise**



Maße in mm

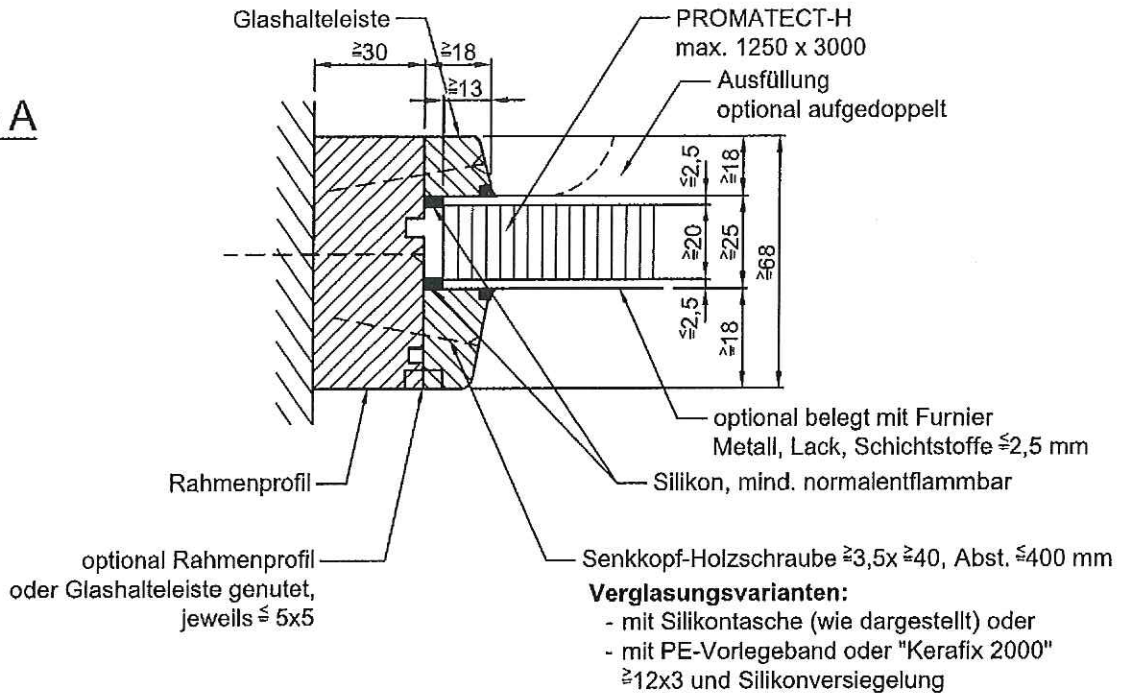
**Bauart Brandschutzverglasung "FIRE-HO" der Feuerwiderstandsklasse F 30 nach DIN 4102-13**

Anlage 10

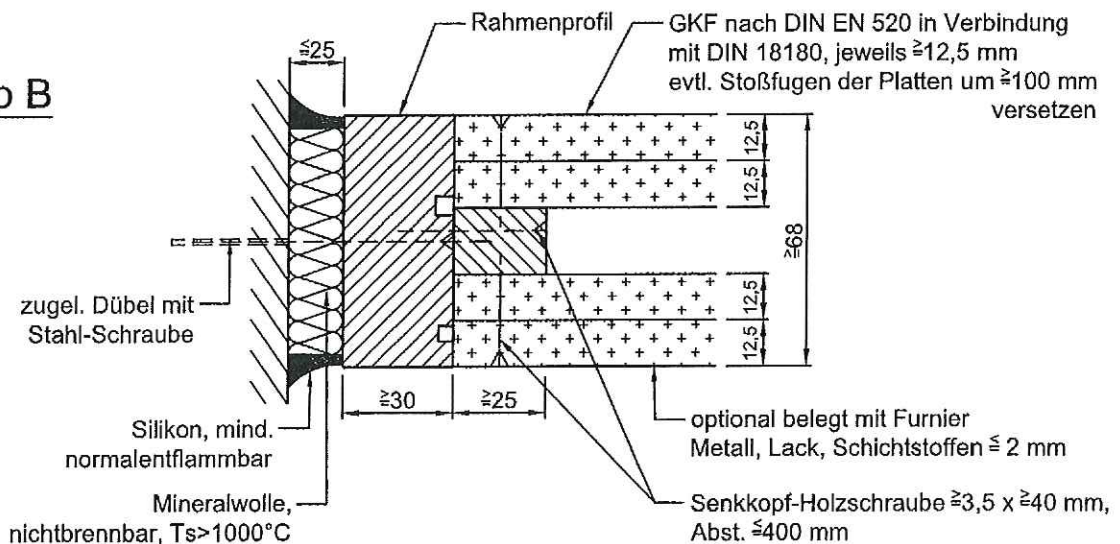
Eckausbildungen 90°

## Ausfüllungen

### Typ A



### Typ B



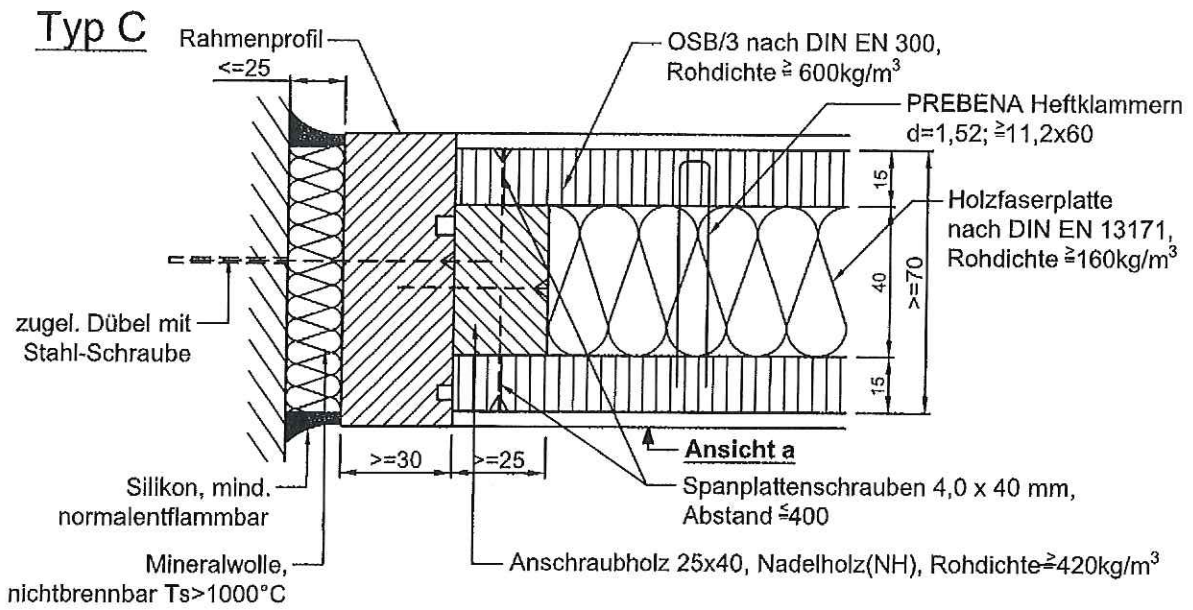
Maße in mm

**Bauart Brandschutzverglasung "FIRE-HO"  
 der Feuerwiderstandsklasse F 30 nach DIN 4102-13**

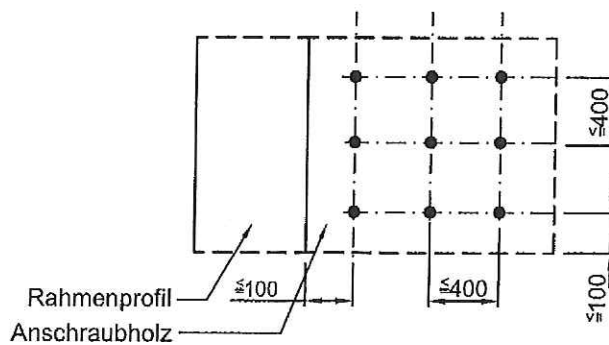
Anlage 11

Ausfüllungen Typ A und Typ B

**Ausfüllungen (Variante)**



**Ansicht a**  
 (Anordnung der Heftklammern)



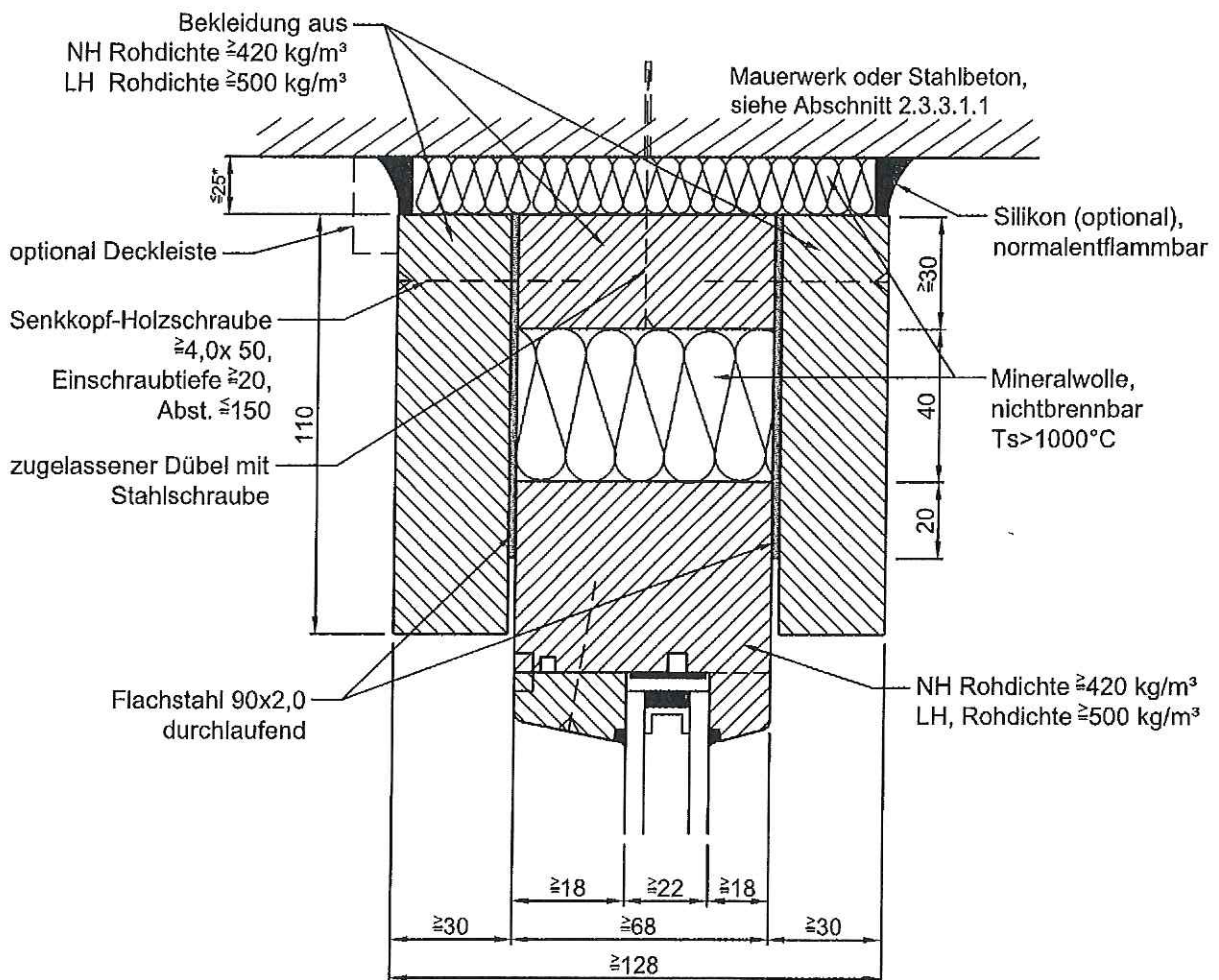
Maße in mm

**Bauart Brandschutzverglasung "FIRE-HO"  
 der Feuerwiderstandsklasse F 30 nach DIN 4102-13**

Anlage 12

Ausfüllungen Typ C

**Vertikalschnitt  
 gleitender Deckenanschluss**



\* Verwendung von Fugendichtschaum bis <=20 mm mit  
 beidseitiger Silikonversiegelung, siehe auch Abschnitt 2.3.3.5

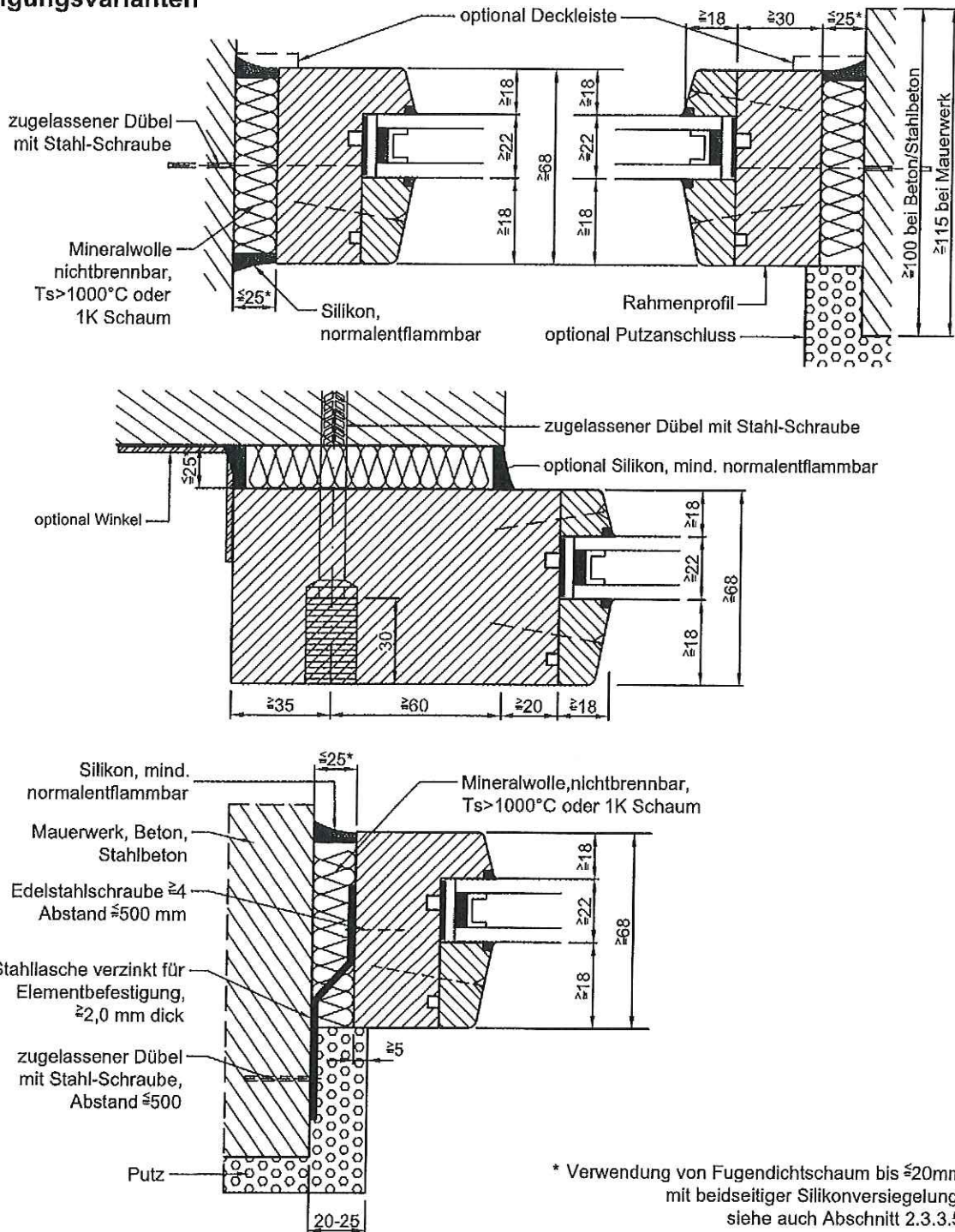
Maße in mm

**Bauart Brandschutzverglasung "FIRE-HO"  
 der Feuerwiderstandsklasse F 30 nach DIN 4102-13**

Anlage 13

Gleitender Deckenanschluss

**Anschluss an Mauerwerk und Beton/Stahlbeton  
 Befestigungsvarianten**



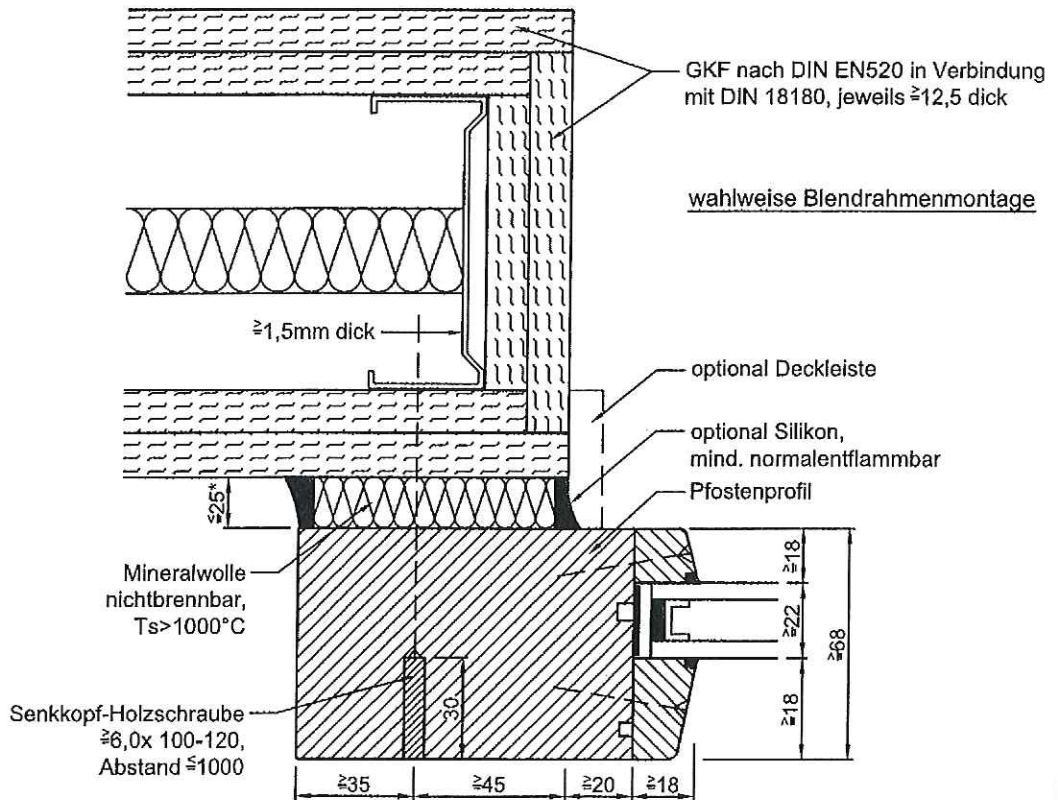
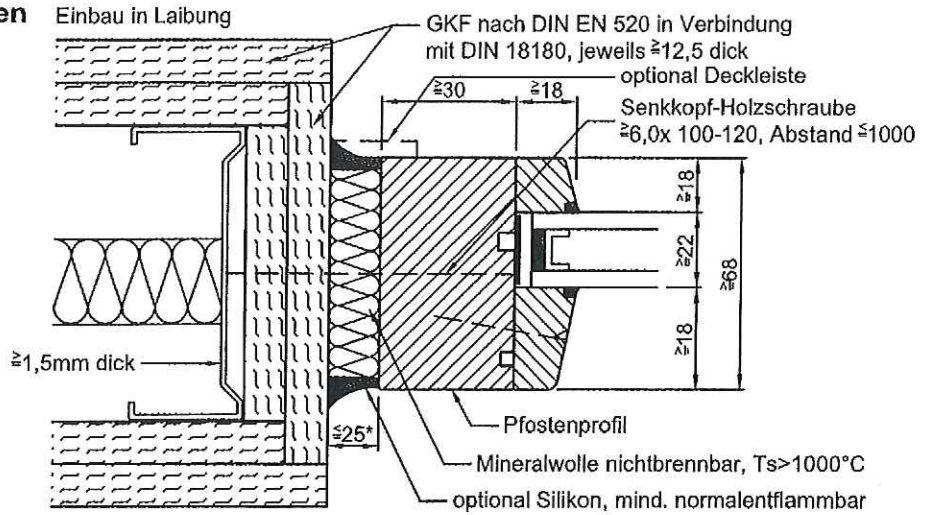
**Bauart Brandschutzverglasung "FIRE-HO"  
 der Feuerwiderstandsklasse F 30 nach DIN 4102-13**

Anlage 14

Anschluss an Mauerwerk und Beton/Stahlbeton

**Seitlicher Anschluss an Wand aus Gipsplatten nach  
 DIN 4102-4, Tab. 10.2, siehe auch Abschnitt 2.3.3.3**

**Befestigungsvarianten**



\* Verwendung von Fugendichtschaum bis <=20 mm mit beidseitiger Silikonversiegelung, siehe auch Abschnitt 2.3.3.5

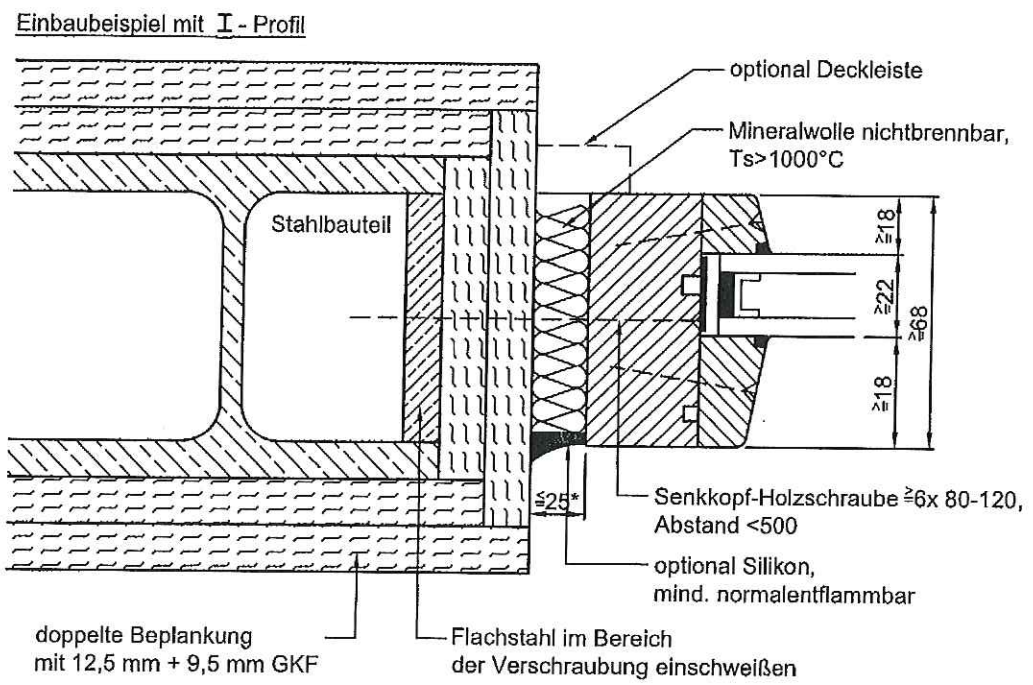
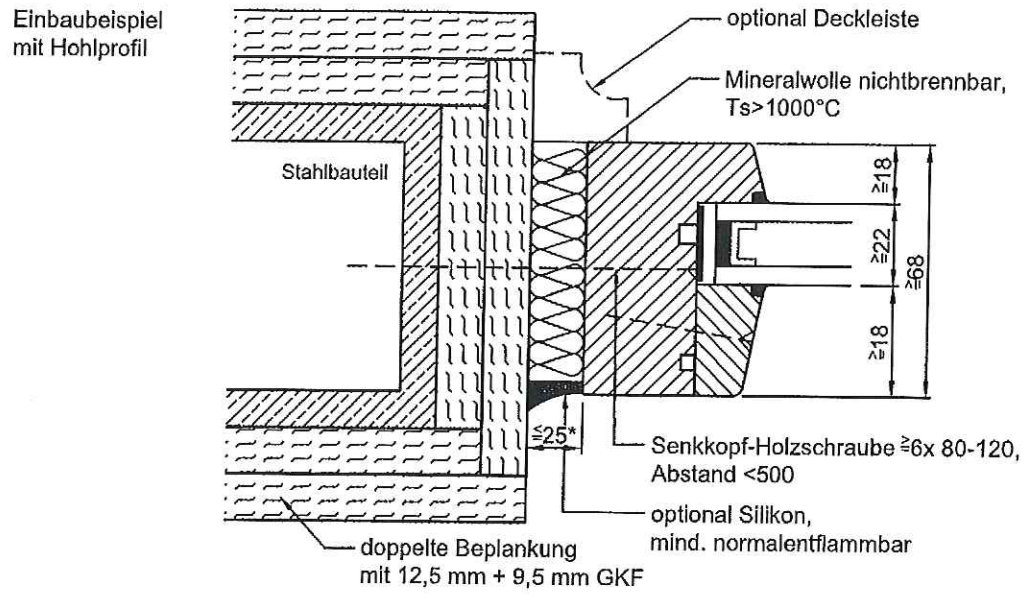
Maße in mm

**Bauart Brandschutzverglasung "FIRE-HO"  
 der Feuerwiderstandsklasse F 30 nach DIN 4102-13**

Anlage 15

seitlicher Anschluss an Wand aus Gipsplatten

**Anschluss an bekleidetes Stahlbauteil  
 F60-A nach DIN 4102-4, siehe auch Abschnitt 2.3.3.4**



\* Verwendung von Fugendichtschäum bis  $\leq 20$  mm mit beidseitiger Silikonversiegelung, siehe auch Abschnitt 2.3.3.5

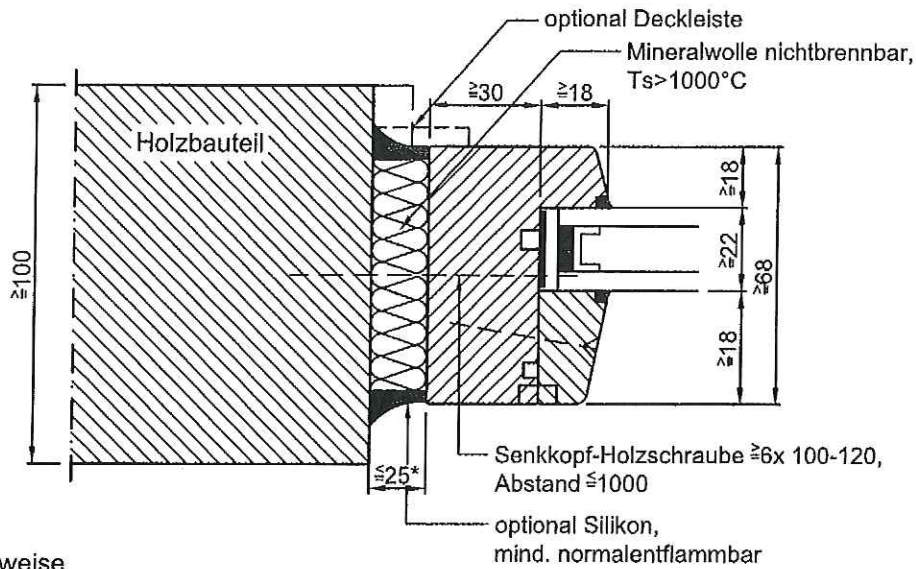
Maße in mm

**Bauart Brandschutzverglasung "FIRE-HO"  
 der Feuerwiderstandsklasse F 30 nach DIN 4102-13**

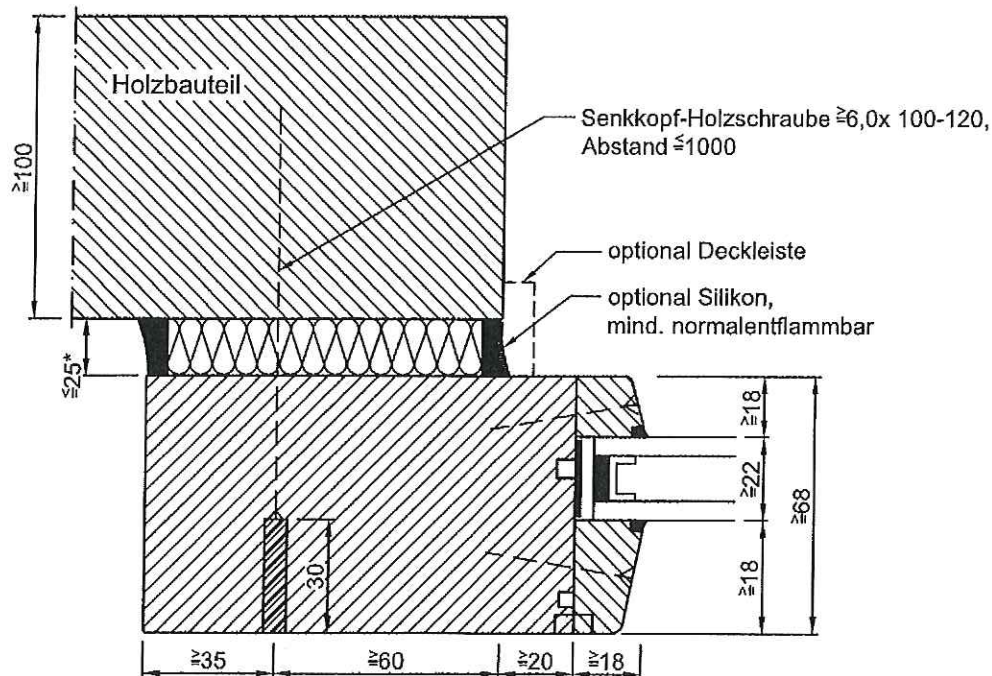
Anlage 16

Anschluss an bekleidetes Stahlbauteil

**Anschluss an unbekleidetes Holzbauteil**  
**F30-B nach DIN 4102-4, siehe auch Abschnitt 2.3.3.4**



wahlweise



\* Verwendung von Fugendichtschaum bis  $\leq 20$  mm mit beidseitiger Silikonversiegelung,  
 siehe auch Abschnitt 2.3.3.5

Maße in mm

**Bauart Brandschutzverglasung "FIRE-HO"**  
**der Feuerwiderstandsklasse F 30 nach DIN 4102-13**

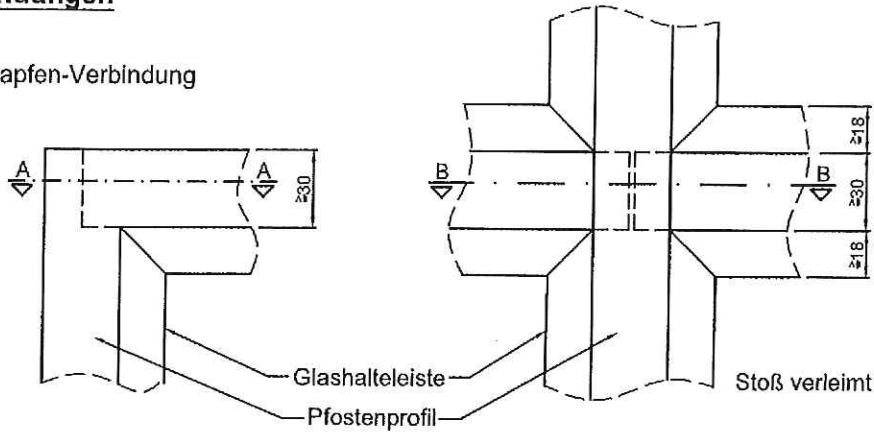
Anlage 17

Anschluss an unbekleidetes Holzbauteil

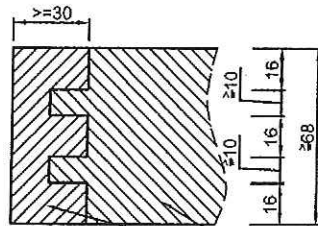


**Profil-Verbindungen**

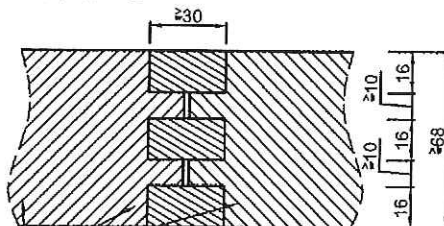
Zapfen-Verbindung



Schnitt A - A



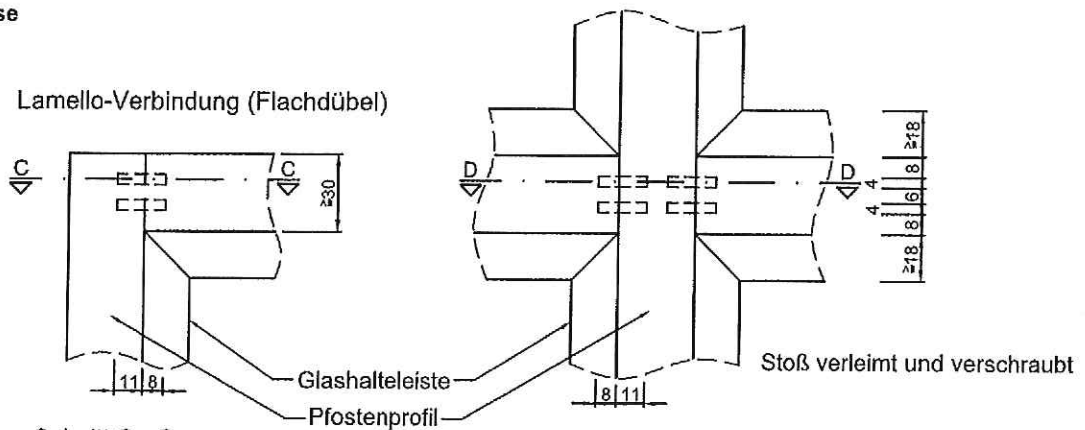
Schnitt B - B



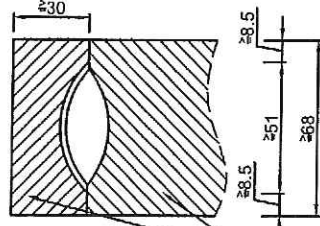
Pfostenprofil

wahlweise

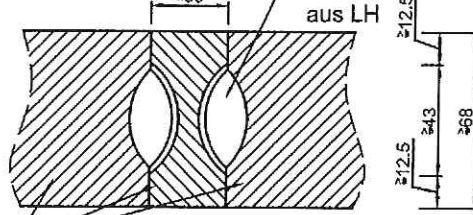
Lamello-Verbindung (Flachdübel)



Schnitt C - C



Schnitt D - D



Pfostenprofil

Maße in mm

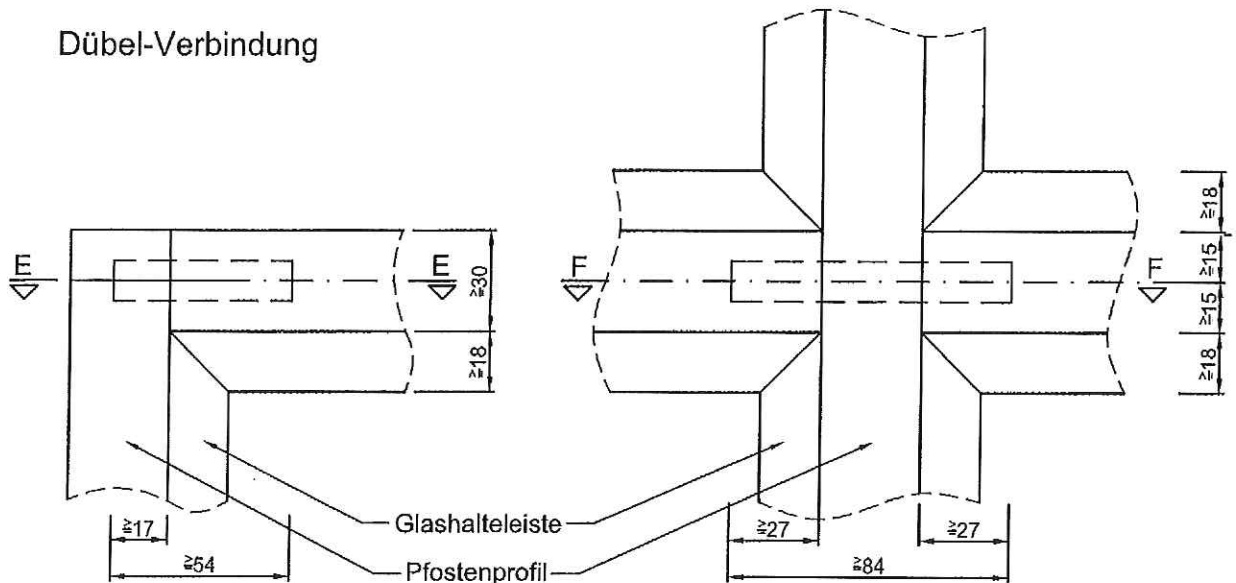
**Bauart Brandschutzverglasung "FIRE-HO"  
 der Feuerwiderstandsklasse F 30 nach DIN 4102-13**

Anlage 18

Profil-Verbindungen

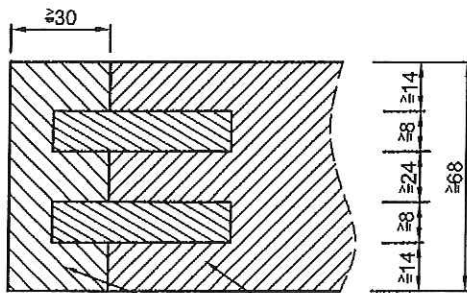
### Profil-Verbindungen

#### Dübel-Verbindung

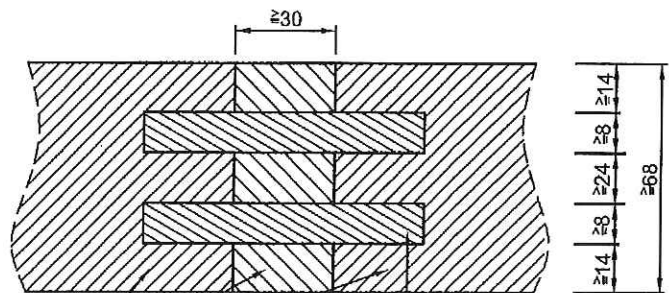


Stoß verleimt und verschraubt

#### Schnitt E - E



#### Schnitt F - F



Pfostenprofil

Holzdübel aus LH

Maße in mm

**Bauart Brandschutzverglasung "FIRE-HO"**  
**der Feuerwiderstandsklasse F 30 nach DIN 4102-13**

Anlage 19

Profil-Verbindungen (Variante)

### Varianten Glashalteleisten und deren Befestigungen

Glashalteleisten aus  
 Nadelholz (NH) Rohdichte  $\geq 420 \text{ kg/m}^3$   
 Laubholz (LH) Rohdichte  $\geq 500 \text{ kg/m}^3$   
 Sichtfläche wahlweise belegt mit Furnier  
 bis 5,0 mm oder Schichtstoff 0,5 bis 1,5 mm

**Abb.1:** Senkkopf-Holzschrauben mit Silikontasche

**Abb.2:** Senkkopf-Holzschrauben mit Vorlegeband  
 oder "KERAFIX 2000",  $\geq 3,0 \times 12 \text{ mm}$ ,  
 Silikonversiegelung

Befestigung mit Senkkopf-Holzschraube  $\geq 3,5 \times \geq 40$ ,  
 max. Abstand  $\leq 400 \text{ mm}$

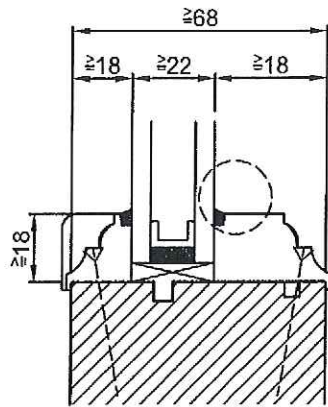


Abb.1

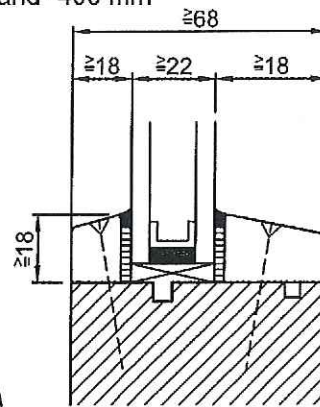
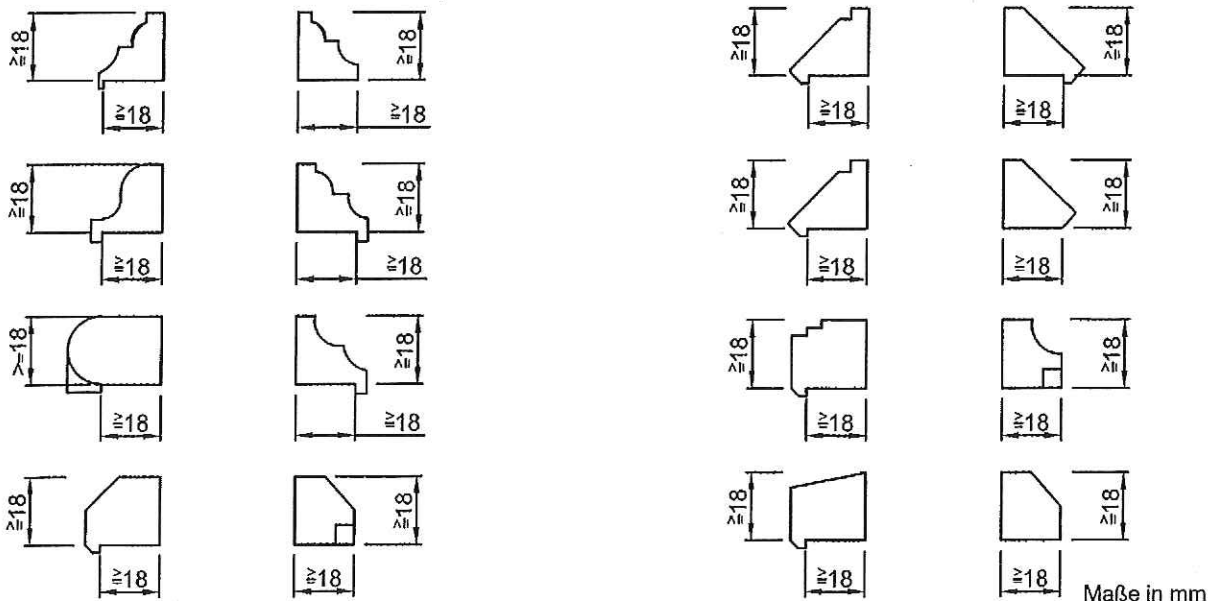
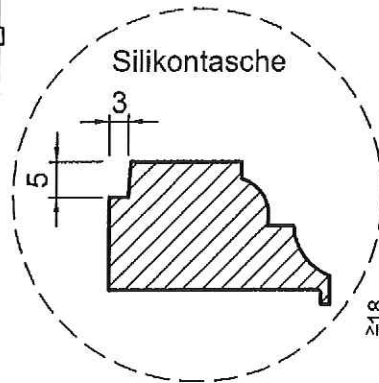


Abb.2



Maße in mm

**Bauart Brandschutzverglasung "FIRE-HO"  
 der Feuerwiderstandsklasse F 30 nach DIN 4102-13**

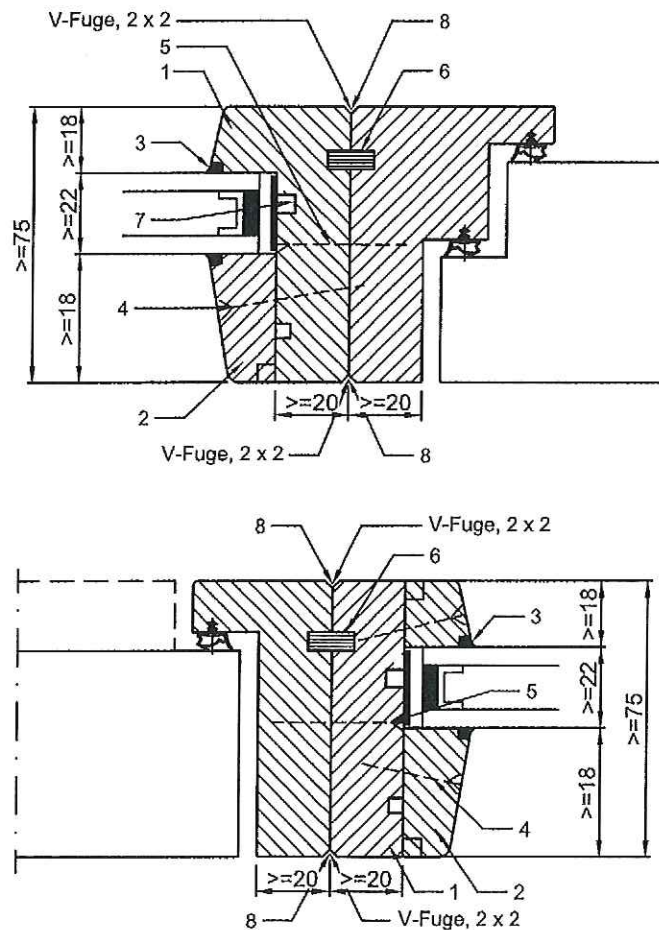
Anlage 20

Varianten Glashalteleisten

**Schnitt D - D**

**Anschluss Feuerschutzabschlüsse gemäß Z-6.20-1962**

- |  |   |
|--|---|
| <p>1) Pfostenprofil</p> <p>2) Glashalteleiste</p> <p>3) Silikon Dichtstoff, normalenflammar</p> <p>4) Senkkopf-Holzschraube <math>\approx 3,5 \times \approx 40</math> mm, Abstand <math>\approx 400</math> mm</p> <p><b>Verglasungsvarianten:</b><br/>             - mit Silikon Tasche (wie dargestellt) oder<br/>             - mit PE-Vorlegeband oder "Kerafix 2000" <math>\approx 12 \times 3</math> und Silikonversiegelung</p> | <p>5) Senkkopf-Holzschraube <math>\approx 5,0 \times \approx 35</math> mm<br/>             Einschraubtiefe <math>\approx 15</math> mm, Abstand <math>\approx 1000</math> mm</p> <p>6) Feder aus NH oder LH <math>\approx 13 \times 5</math> mit der Rohdichte <math>\approx 450</math> kg/m<sup>3</sup>, verleimt mit PVAC D4-Leim nach EN 204 oder PU C4 nach EN 12765</p> <p>7) optional Falzraumbelüftung <math>\approx 5 \times 5</math></p> <p>8) Bei Feuerschutzabschlüssen mit zusätzl. Anforderung Rauchschutz (RS) sind die Anschlussfugen mit einem mind. normal entflammaren Dichtstoff durchgehend abzudichten.</p> |
|--|---|



Gewichts- und Größentabelle siehe Anlage 22 (Schnitt E - E)

Maße in mm

**Bauart Brandschutzverglasung "FIRE-HO" der Feuerwiderstandsklasse F 30 nach DIN 4102-13**

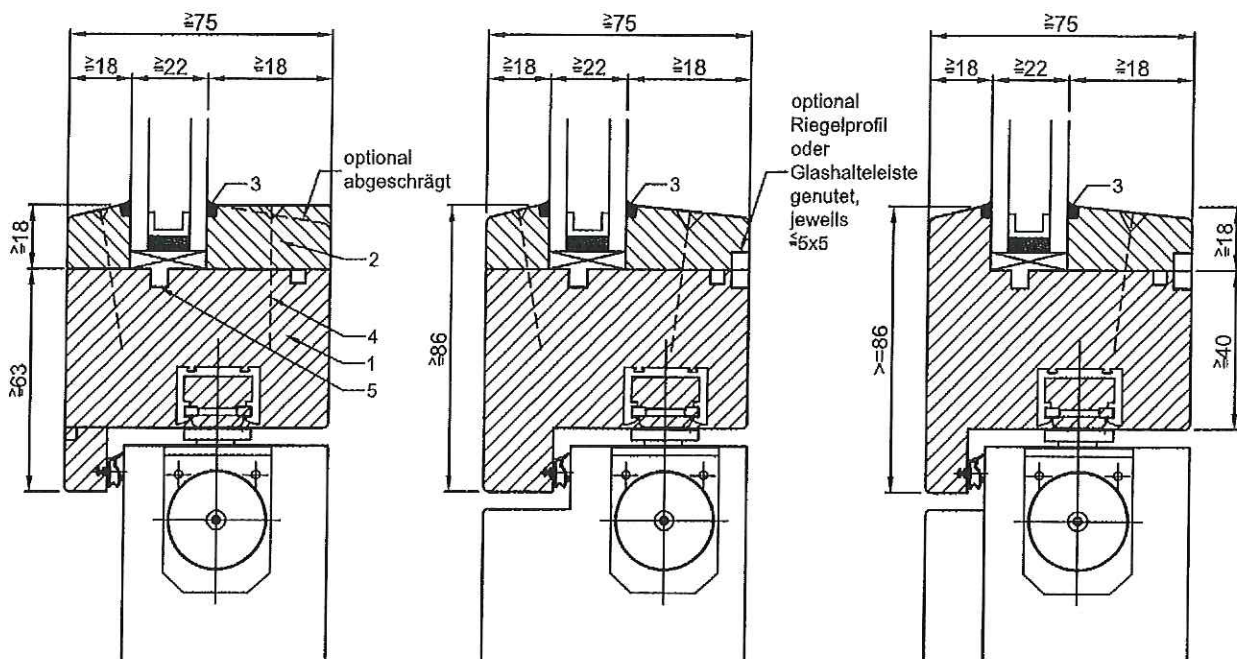
Anlage 21

Schnitt D-D, Anschluss Feuerschutzabschlüsse gemäß Z-6.20-1962

**Schnitt E - E**

**Anschluss Feuerschutzabschlüsse gemäß Z-6.20-1962**

- 1) Riegelprofil
  - 2) Glashalteleiste
  - 3) Silikon Dichtstoff, normalentflammbar
  - 4) optional Falzraumbelüftung  $\leq 5 \times 5$
  - 5) optional abgeschrägt
  - 6) optional Riegelprofil oder Glashalteleiste genutet, jeweils  $\leq 5 \times 5$
  - 7) optional Senkkopf-Holzschraube  $\approx 3,5 \times \approx 40$  mm, Abstand  $\approx 400$  mm
- Verglasungsvarianten:**
- mit Silikontasche (wie dargestellt) oder
  - mit PE-Vorlegeband oder "Kerafix 2000"  $\approx 12 \times 3$  und Silikonversiegelung



Gewichts- und Größentabelle		
Typ	LD	max. Flügelgewicht in kg
HOBA Typ 1	1311 x 2468	102
HOBA Typ 2	2436 x 2468	102

wahlweise  
 stumpf oder gefälzt

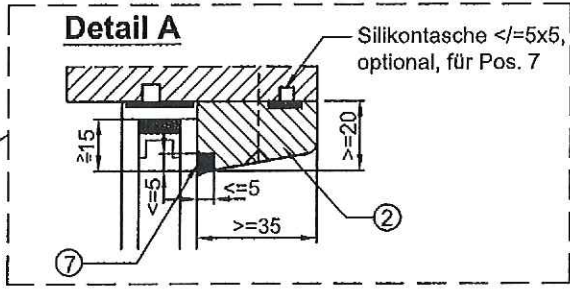
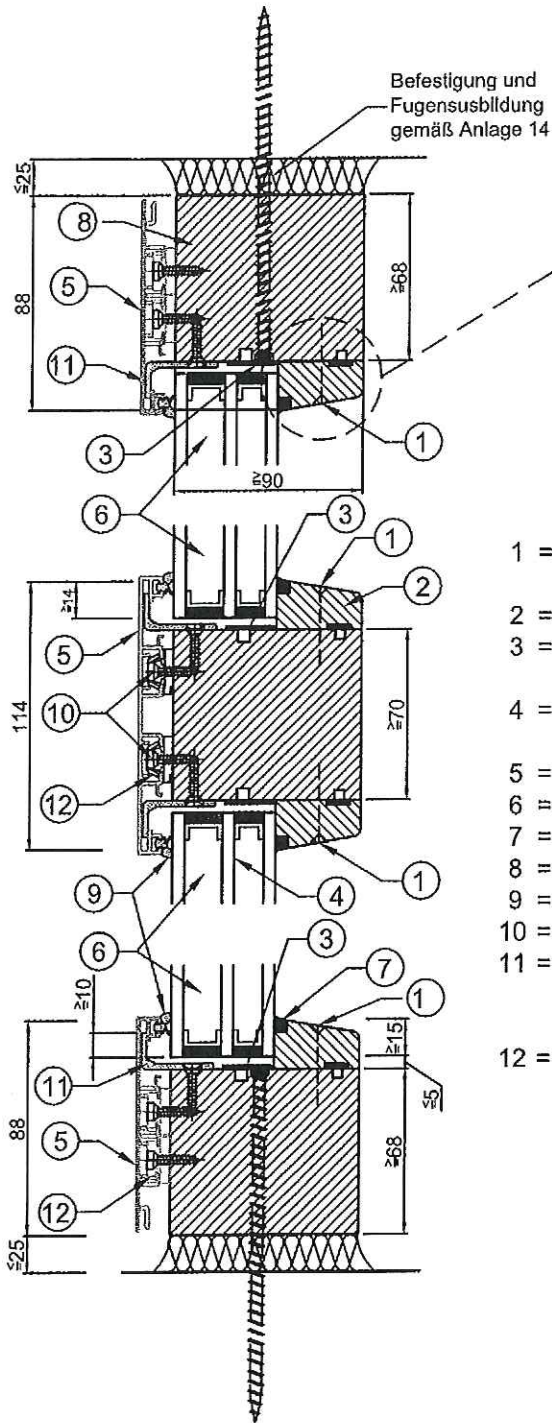
Maße in mm

**Bauart Brandschutzverglasung "FIRE-HO"  
 der Feuerwiderstandsklasse F 30 nach DIN 4102-13**

Anlage 22

Schnitt E-E, Anschluss Feuerschutzabschlüsse  
 gemäß Z-6.20-1962

**Holz-Alu Variante zu Schnitt A - A, B - B**  
 Anschluss an Mauerwerk, Beton/Stahlbeton



- 1 = Senkkopfschraube V2A 3,5 x 50, Abstände  $\leq 50$  mm vom Eck und  $\leq 250$  mm untereinander
- 2 = Glashalteleiste NH  $\approx 420$  kg/m<sup>3</sup> oder LH  $\approx 500$  kg/m<sup>3</sup>
- 3 = PROMASEAL-LW, 40 x 1,8 oder Kerafix Flexplan 200, 20 x 2,0
- 4 = Scheibe aus Mehrscheiben-Isolierglas nach Abschnitt 2.1.1.2.1
- 5 = Profil: Gutmann MIRA gem. Anlage 24
- 6 = Scheibenzwischenraum (SZR)
- 7 = Silikon, normalentflammbar
- 8 = Holz: NH  $\approx 420$  kg/m<sup>3</sup> oder LH  $\approx 500$  kg/m<sup>3</sup>
- 9 = Dichtung Gutmann MIRA gem. Anlage 24
- 10 = Schraube 3,5 x 30, nichtrostend
- 11 = Haltewinkel 30 x 15 mm, Abstand  $\approx 150$  mm vom Rand und  $\approx 400$  mm untereinander, Einstand der Scheiben im Haltewinkel  $\approx 10$  mm
- 12 = Drehhalter gem. Anlage 24, Abstand  $\approx 200$  (Innenkammer, zur Scheibe hin) und  $\approx 400$  (Außenkammer)

Maße in mm

**Bauart Brandschutzverglasung "FIRE-HO"**  
 der Feuerwiderstandsklasse F 30 nach DIN 4102-13

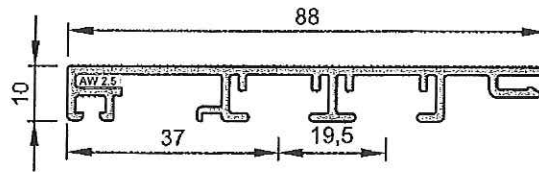
Anlage 23

Holz-Alu Variante zu Schnitt A - A, B - B

**Holz-Alu Variante zu Schnitt A - A, B - B**  
 Profile, Dichtungen, Haltewinkel, Drehhalter

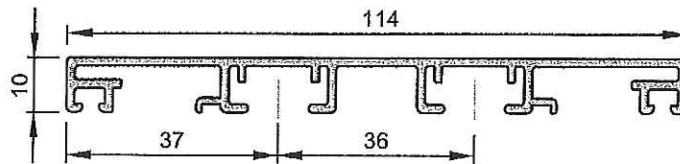
5 Profile

Gutmann  
 MIRA



BR 88.10-SK

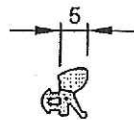
Gutmann  
 MIRA



SH 114.10-SK

9 Dichtungen

Gutmann  
 MIRA



HA 3060/5 N, EPDM  
 Art.-Nr. 8030605 / E000620

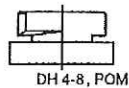
11 Haltewinkel



Haltewinkel 30 x 15 x 2, Länge 40,  
 Abstand  $\approx$  400 mm

12 Drehhalter

Gutmann  
 MIRA



DH 4-8, POM  
 Art.-Nr. 792 389

Maße in mm

**Bauart Brandschutzverglasung "FIRE-HO"**  
**der Feuerwiderstandsklasse F 30 nach DIN 4102-13**

Anlage 24

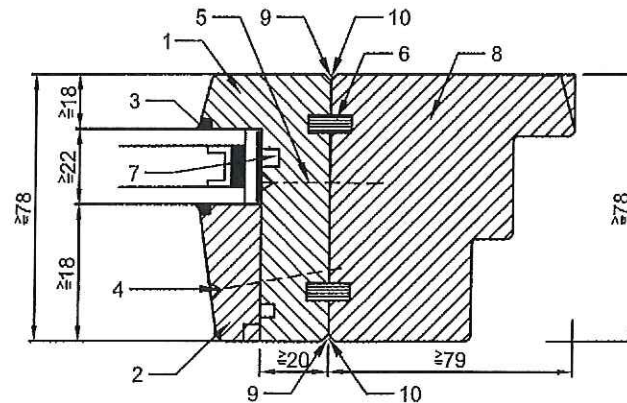
Holz-Alu Variante zu Schnitt A - A, B - B,  
 Profile, Dichtungen, Haltewinkel, Drehhalter

**Schnitte G - G, H - H und I - I**

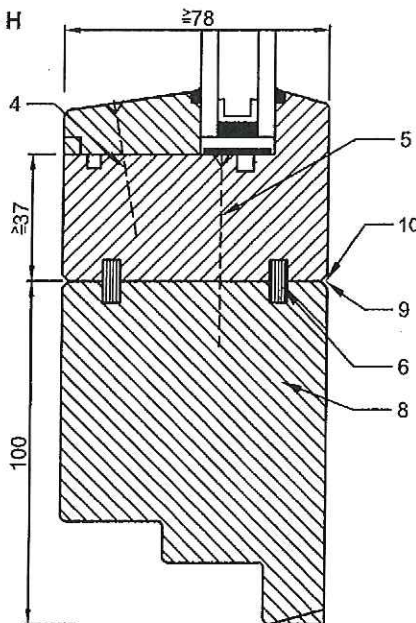
Anschluss Drehflügelfenster mit der Klasse EI<sub>2</sub>30 S<sub>200</sub> C2,  
 Flügelprofile aus NH, Flügelgewicht  $\approx$ 130 kg

- |   |   |
|---|---|
| <p>1) Pfosten- bzw. Riegelprofil<br/>                 2) Glashalteleiste<br/>                 3) Silikon Dichtstoff, normalentflammbar<br/>                 4) Senkkopf-Holzschrauben <math>\approx</math>3,5 x <math>\approx</math>40 mm,<br/>                 Abstand <math>\approx</math>400 mm<br/> <b>Verglasungsvarianten:</b><br/>                 - mit Silikontasche (wie dargestellt) oder<br/>                 - mit PE-Vorlegeband oder "Kerafix 2000" <math>\approx</math>12x3<br/>                 und Silikonversiegelung<br/>                 5) Senkkopf-Holzschraube <math>\approx</math>5,0, Einschraubtiefe <math>\approx</math>30 mm<br/>                 Abstand <math>\approx</math>1000 mm, Randabstand <math>\approx</math>150</p> | <p>6) Feder aus NH oder LH mit der Rohdichte <math>\approx</math>450 kg/m<sup>3</sup><br/>                 oder MDF, Rohdichte <math>\approx</math>600 kg/m<sup>3</sup>, <math>\approx</math>13x5<br/>                 7) optional Falzraumbelüftung <math>\approx</math>5x5<br/>                 8) Zargenprofil, NH<br/>                 9) V-Fuge, 2 x 2<br/>                 10) Die Anschlussfugen sind mit einem mind. normal-<br/>                 entflammbaren Dichtstoff durchgehend abzudichten.</p> |
|---|---|

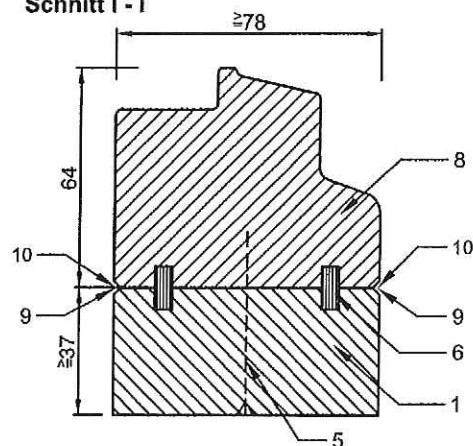
**Schnitt G - G**



**Schnitt H - H**



**Schnitt I - I**



Siehe auch Abschnitte 2.1.2.2, 2.3.2.3.4, 2.3.4 und 3  
 Maße in mm

**Bauart Brandschutzverglasung "FIRE-HO"  
 der Feuerwiderstandsklasse F 30 nach DIN 4102-13**

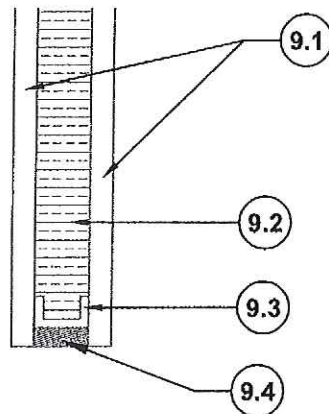
Anlage 25

Schnitte G - G, H - H, I - I,  
 Anschluss Drehflügelfenster mit der Klasse EI<sub>2</sub>30 S<sub>200</sub> C2



## Verbundglasscheibe "ARNOLD-FIRE 30"

Scheibendicke  $\geq 22$  mm bis  $\leq 43$  mm



- 9.1**  $\geq 5,0$  mm\* dickes thermisch vorgespanntes Kalknatron-Einscheibensicherheits-Glas aus Floatglas  
 oder  
 $\geq 5,0$  mm\* dickes thermisch vorgespanntes Kalknatron-Einscheibensicherheits-Glas aus Ornamentglas  
 oder  
 $\geq 6,0$  mm dickes Verbund-Sicherheitsglas (VSG) mit PVB-Folie mit Aufbau  
 $\geq 3,0$  mm Floatglas,  $\geq 0,38$  mm PVB-Folie,  $\geq 3,0$  mm Floatglas
- \*  $\geq 6,0$  mm bei Abmessungen  $>1500$  (B) x  $>3000$  (H) und bei Verwendung für sog. Stoßfugenverglasung

Jeweils ungefärbt oder in der Masse eingefärbt; mit oder ohne Oberflächenveredelung, Schichten, Emaille- oder Lackauftrag, Siebdruck, aufgeklebte Sprossen<sup>(1)</sup>, Folienbeklebung, Lasergravur

- 9.2** farbneutrale Brandschutzschicht  $\geq 12$  mm dick
- 9.3** Abstandshalter
- 9.4** Dichtstoff aus Polysulfid oder Polyurethan oder Silikon

(1) ...nicht mit dem Rahmen verklebt

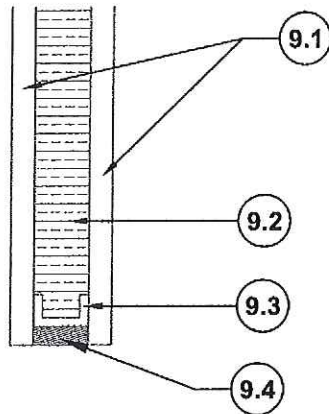
Maße in mm

**Bauart Brandschutzverglasung "FIRE-HO"  
 der Feuerwiderstandsklasse F 30 nach DIN 4102-13**

Anlage 26

Verbundglasscheibe "ARNOLD-FIRE 30"

## Verbundglasscheibe "HERO-FIRE 30"



Scheibendicke  $\geq 22$  mm bis  $\leq 43$  mm

- 9.1**  $\geq 5,0$  mm\* dickes thermisch vorgespanntes Kalknatron-Einscheibensicherheits-Glas aus Floatglas  
 oder  
 $\geq 5,0$  mm\* dickes thermisch vorgespanntes Kalknatron-Einscheibensicherheits-Glas aus Ornamentglas  
 oder  
 $\geq 6,0$  mm dickes Verbund-Sicherheitsglas (VSG) mit PVB-Folie mit Aufbau  
 $\geq 3,0$  mm Floatglas,  $\geq 0,38$  mm PVB-Folie,  $\geq 3,0$  mm Floatglas
- \*  $\geq 6,0$  mm bei Abmessungen  $>1500$  (B) x  $>3000$  (H) und bei Verwendung für sog. Stoßfugenverglasung

Jeweils ungefärbt oder in der Masse eingefärbt; mit oder ohne Oberflächenverdelung, Schichten, Emaillie- oder Lackauftrag, Siebdruck, aufgeklebte Sprossen<sup>(1)</sup>, Folienbeklebung, Lasergravur

- 9.2** farbneutrale Brandschutzschicht  $\geq 12$  mm dick
- 9.3** Abstandshalter
- 9.4** Dichtstoff aus Polysulfid oder Polyurethan oder Silikon

(1) ...nicht mit dem Rahmen verklebt

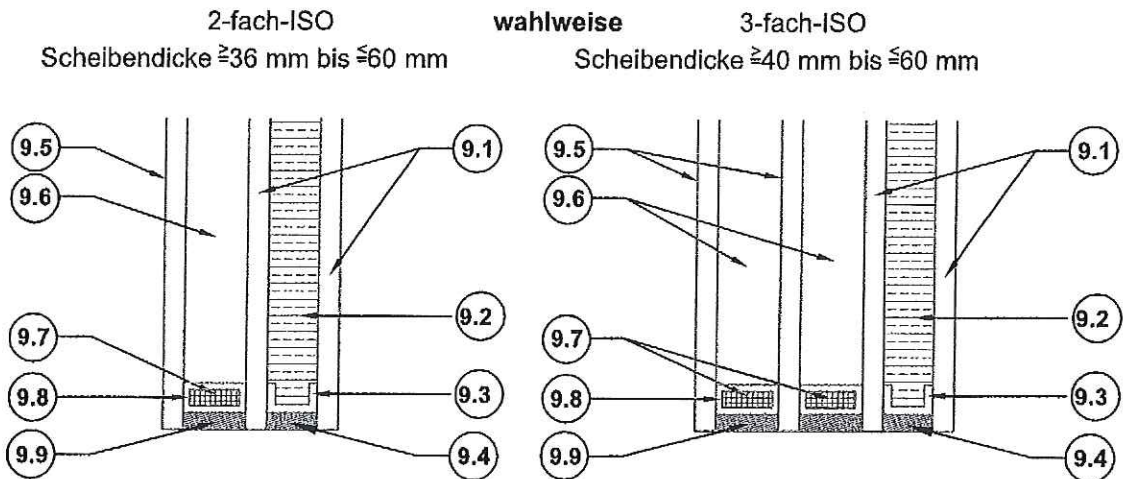
Maße in mm

**Bauart Brandschutzverglasung "FIRE-HO"  
 der Feuerwiderstandsklasse F 30 nach DIN 4102-13**

Anlage 27

Verbundglasscheibe "HERO-FIRE 30"

### Isolierglasscheibe "ARNOLD-FIRE 30 ISO"



- 9.1 bis 9.4  $\geq 22$  mm und  $\leq 43$  mm dicker "ARNOLD-FIRE 30" nach Anlage 26
- 9.5  $\geq 4,0$  mm dicke Scheibe wahlweise aus:  
 Thermisch vorgespanntem Kalknatron-Einscheibensicherheits-Glas oder Floatglas oder Ornamentglas oder Verbund-Sicherheitsglas (VSG) mit PVB-Folie

Jeweils ungefärbt oder in der Masse eingefärbt; mit oder ohne Oberflächenveredelung, Schichten, Emaille- oder Lackauftrag, Siebdruck, aufgeklebte Sprossen<sup>(1)</sup>; Folienbeklebung, Lasergravur

- 9.6 Scheibenzwischenraum mit Luft- oder Spezialgasfüllung, optional mit eingelegter Sprosse
- 9.7 Abstandshalter aus Metall oder Kunststoff oder Verbundmaterialien mit Trockenmittel;  $\geq 6,0$  mm;  $\leq 29$  mm
- 9.8 Primärdichtung aus Polyisobutylen oder wasser- und gasdichten Polymeren
- 9.9 elastischer Dichtstoff auf Basis von Polysulfid oder Polyurethan oder Silikon

(1) ... nicht mit dem Rahmen verklebt

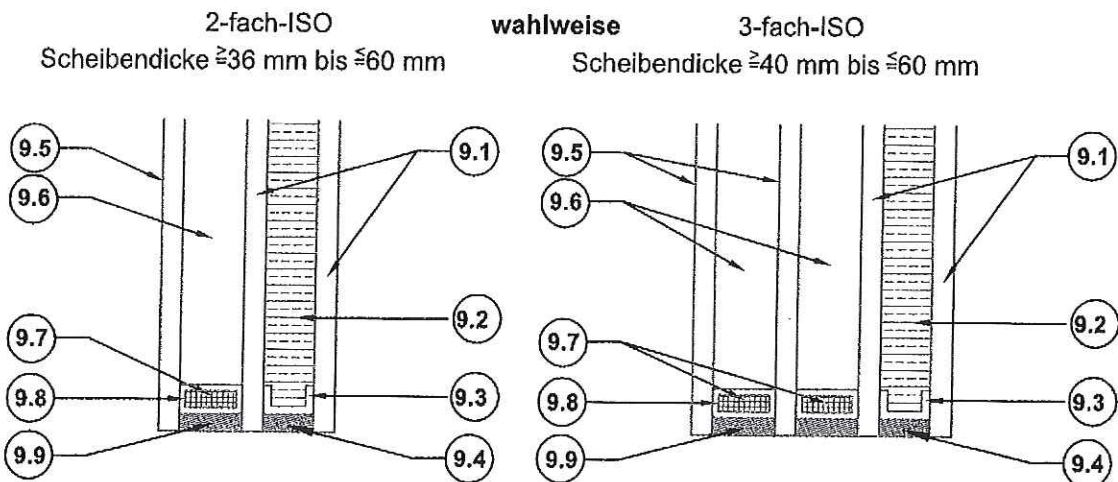
Maße in mm

**Bauart Brandschutzverglasung "FIRE-HO" der Feuerwiderstandsklasse F 30 nach DIN 4102-13**

Anlage 28

Isolierglasscheibe "ARNOLD-FIRE 30 ISO"

## Isolierglasscheibe "HERO-FIRE 30 ISO"



9.1 bis 9.4  $\geq 22$  mm und  $\leq 43$  mm  
 dickes "HERO-FIRE 30" nach Anlage 27

9.5  $\geq 4,0$  mm dicke Scheibe wahlweise aus:  
 Thermisch vorgespanntem Kalknatron-Einscheibensicherheits-  
 Glas oder Floatglas oder Ornamentglas oder  
 Verbund-Sicherheitsglas (VSG) mit PVB-Folie

Jeweils ungefärbt oder in der Masse eingefärbt; mit oder ohne  
 Oberflächenveredelung, Schichten, Emaille- oder Lackauftrag, Siebdruck,  
 aufgeklebte Sprossen<sup>(1)</sup>; Folienbeklebung, Lasergravur

9.6 Scheibenzwischenraum mit Luft- oder Spezialgasfüllung,  
 optional mit eingelegter Sprosse

9.7 Abstandshalter aus Metall oder Kunststoff oder Verbundmaterialien  
 mit Trockenmittel;  $\geq 6,0$  mm;  $\leq 29$  mm

9.8 Primärdichtung aus Polyisobutylen oder wasser- und gasdichten Polymeren

9.9 elastischer Dichtstoff auf Basis von Polysulfid oder Polyurethan oder Silikon

(1) ... nicht mit dem Rahmen verklebt

Maße in mm

**Bauart Brandschutzverglasung "FIRE-HO"  
 der Feuerwiderstandsklasse F 30 nach DIN 4102-13**

Anlage 29

Isolierglasscheibe "HERO-FIRE 30 ISO"